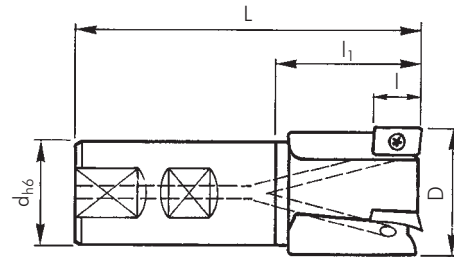


# CT Eck-Schafffräser 3-D 90° hochpositiv mit Kühlkanal



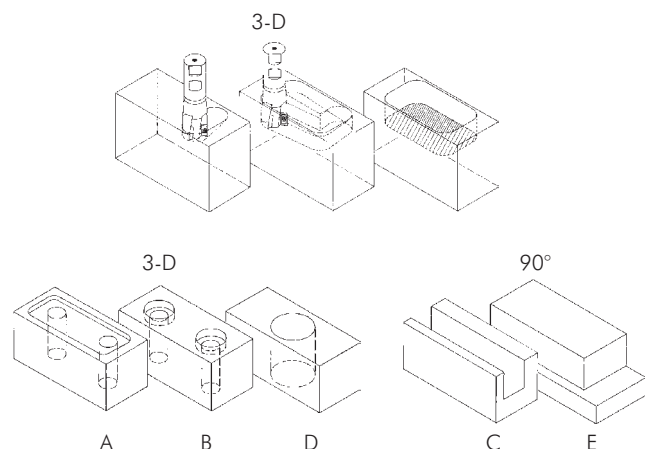
Bestell- nummer	D mm	l mm	L mm	l <sub>1</sub> mm	Zähne	d <sub>h6</sub> mm	Wendeplatte	Ersatzteile		Zubehör
								Schraube	Schrauben- dreher	
49.018.1516	16	8	100	30	2	16	APET 0803PD.R10	49.015.002	41.1008	
49.018.1520	20	8	100	30	3	20	APET 0803PD.R11			
49.018.1525	25	8	105	35	4	25	APHT 0803PD.R19			
49.018.1532	32	8	105	35	5	25	APLT 0803PD.R19			
49.019.1525	25	16,3	105	30	2	25	APET 1604PD.R10	49.015.006	41.1010	
49.019.1532	32	16,3	110	30	3	32	APET 1604PD.R11 APHT 1604PD.R19 APLT 1604PD.R19			

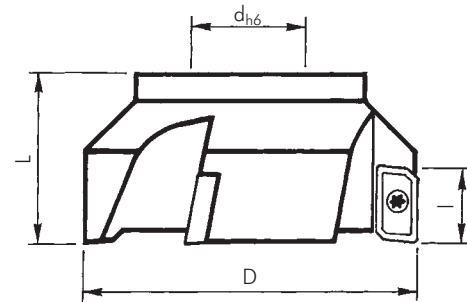
**CT Eck-Schafffräser 3-D** eignen sich zur Herstellung von Taschen und besonderen Langlöchern. Durch gleichzeitigen Vorschub auf 3 Achsen (X-Y-Z) sind enorme Zeit- und Kosteneinsparungen möglich. Höchste Stabilität durch minimale Auskraglänge.

Werkzeuge mit AP .. Wendeplatten können auch für Anfräsungen (A), Senkungen (B) Nuten (C), zum Bohrungsfräsen (D) und zum Eckfräsen (E) verwendet werden.

Schaffausführung für Aufnahmen nach DIN 1835 B.

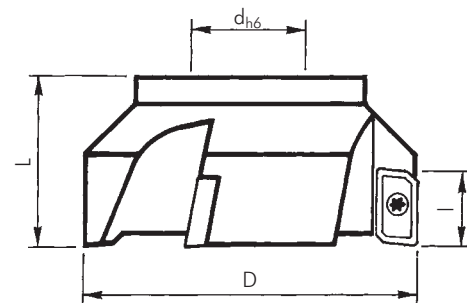
Technische Informationen bezüglich der 3-D Fräsbearbeitung finden Sie auf Seite 22.





Ersatzteile      Zubehör

Bestellnummer	D mm	L mm	l mm	Zähne	d <sub>h6</sub> mm	Wendeplatte	Schraube	Schraubendreher
49.016.9040	40	40	8	6	16			
49.016.9050	50	40	8	7	22	APET 0803PD.R10	49.015.002	41.1008
49.016.9063	63	40	8	9	22	APHT 0803PD.R11		
49.016.9080	80	50	8	11	27	APLT 0803PD.R19		
49.016.9010	100	50	8	13	32			



Ersatzteile      Zubehör

Bestellnummer	D mm	L mm	l mm	Zähne	d <sub>h6</sub> mm	Wendeplatte	Schraube	Schraubendreher
49.017.9050	50	40	8	4	22	APET 1604PD.R10	49.015.006	41.1010
49.017.9063	63	40	8	5	22	APHT 1604PD.R11		
49.017.9080	80	50	8	6	27	APLT 1604PD.R19		
49.017.9010	100	50	8	7	32			

**CT Eck-Aufsteckfräser 3-D** sind geeignet zum Eck- und Taschenfräsen (mit gleichzeitigem Vorschub in den Achsen X-Y-Z, 3-D)

Technische Informationen bezüglich der 3-D Fräsbearbeitung finden Sie auf Seite 22.