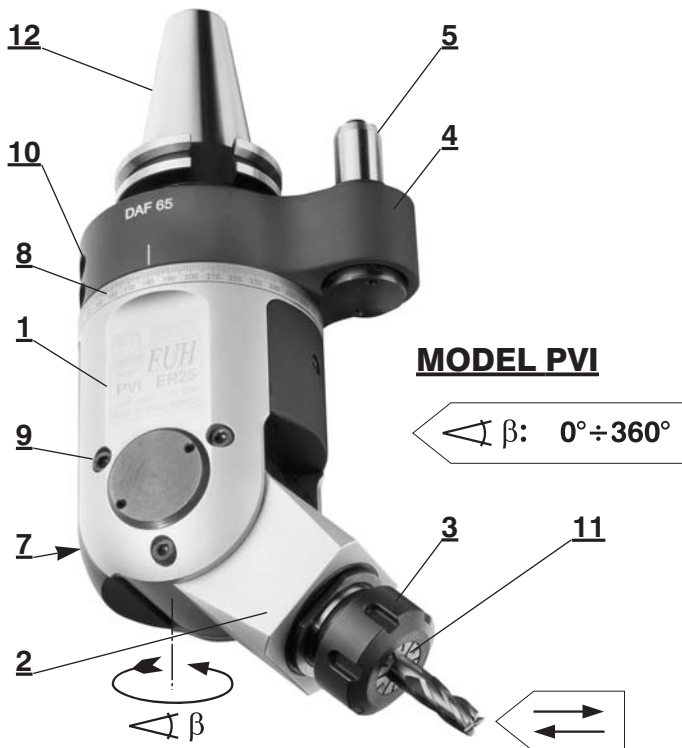


# FUH

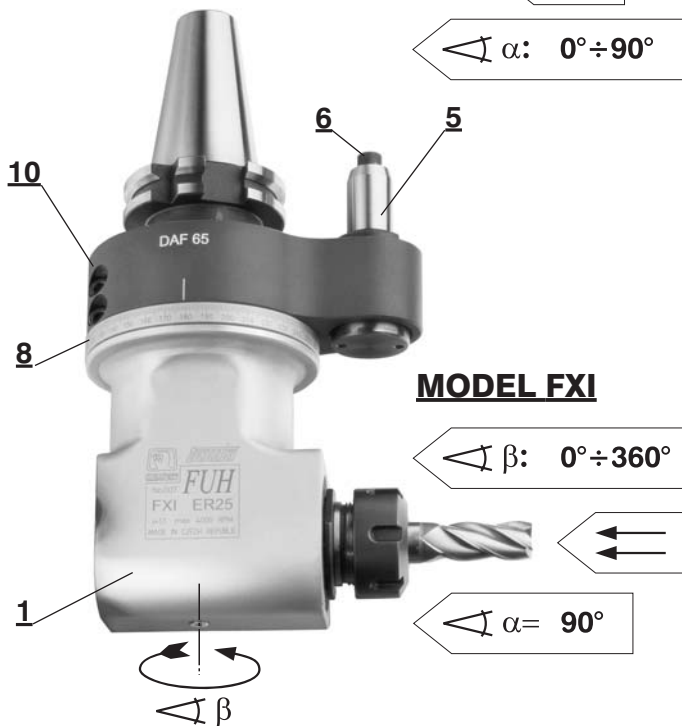
FRÉZOVACÍ ÚHLOVÉ HLAVY  
MILLING ANGLE HEADS  
WINKELFRÄSKÖPFE





**MODEL PVI**

$\beta: 0^\circ \div 360^\circ$



**MODEL FXI**

$\beta: 0^\circ \div 360^\circ$

$\alpha = 90^\circ$

**Popis**

- 1 - Těleso
- 2 - Vřeteník
- 3 - Vřeteno
- 4 - Aretační člen
- 5 - Aretační čep
- 6 - Čep
- 7 - Stupnice  $\alpha$
- 8 - Stupnice  $\beta$
- 9 - Šroub  $\alpha$
- 10 - Šroub  $\beta$
- 11 - Kleština
- 12 - Kuželová stopka

**Description**

- 1 - Body
- 2 - Spindle headstock
- 3 - Spindle
- 4 - Arresting arm
- 5 - Arresting pin
- 6 - Pin
- 7 - Scale  $\alpha$
- 8 - Scale  $\beta$
- 9 - Screw  $\alpha$
- 10 - Screw  $\beta$
- 11 - Spring collet
- 12 - Taper shank

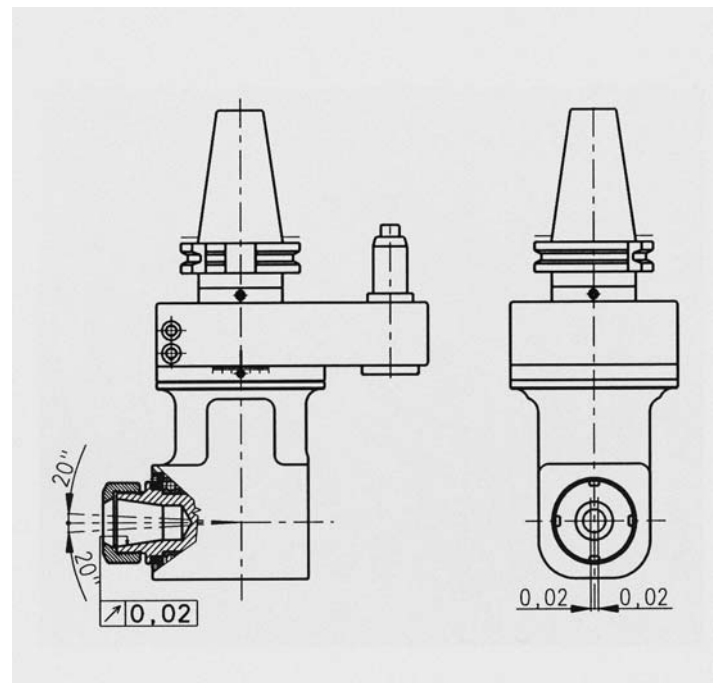
**Beschreibung**

- 1 - Körper
- 2 - Spindelkasten
- 3 - Spindel
- 4 - Arretierarm
- 5 - Arretierzapfen
- 6 - Zapfen
- 7 - Skale  $\alpha$
- 8 - Skale  $\beta$
- 9 - Schraube  $\alpha$
- 10 - Schraube  $\beta$
- 11 - Spannzange
- 12 - Kegelschaft

**Tabulka rozměrů  
Table of dimensions  
Tabelle der Abmessungen**

mm	PVI ER 25	PVI ER 32	FXI ER 25	FXI ER 32
a	90	110	90	110
b	86	104	60	78
c	183	200	180	198
d	2÷16	2÷20	2÷16	2÷20
f	50	65	-	-
h	110	127	100	125
k	136	158	110	144
m	65	73	48	66
n	45	55	36	48
r	90	110	70	90

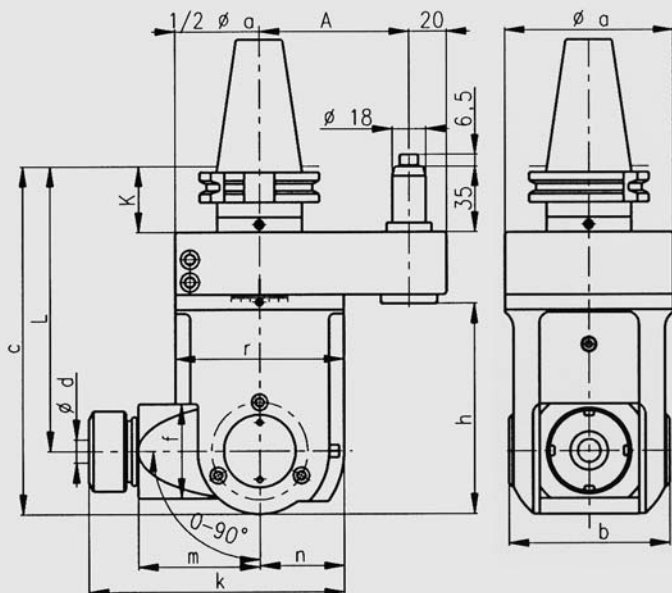
**Přesnost na vřetenu  
Accuracy of the spindle  
Genauigkeit der Spindel**



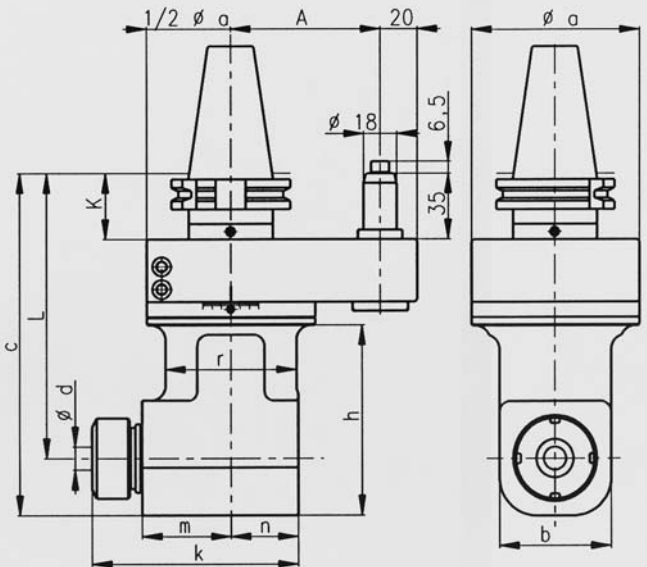
**Seřizování úhlů  
Setting of angles  
Einstellen der Winkel**

- $\alpha$  sklon vřetena hlavy k ose vřetena stroje. U modelů PVI a PVM se odečítá na stupnici 7 při uvolnění šroubů 9.
- $\alpha$  the slope angle of the head spindle to the axis of the machine spindle. On models PVI and PVM, the value is read on the scale 7 with loosened screws 9.
- $\alpha$  der Neigungswinkel der Kopfspindel zur Maschinenspindelachse. Der Wert wird bei den Modellen PVI und PVM an der Skale 7 bei gelösten Schrauben 9 festgestellt.
- $\beta$  úhel natočení vřetena hlavy okolo osy vřetena stroje. U všech modelů se odečítá na stupnici 8 při uvolnění šroubu 10.
- $\beta$  the swing angle of the head spindle round the axis of the machine spindle. On all models, the value is read on the scale 8 with loosened screws 10.
- $\beta$  der Drehwinkel der Kopfspindel um die Maschinenspindelachse. Der Wert wird bei allen Modellen an der Skale 8 bei gelösten Schrauben 10 festgestellt.

### MODEL PVI



### MODEL FXI



Kód Code / Kode	Model Model / Modell	Kuželová stopka Taper shank / Kegelschaft	A /mm/		K /mm/	L /mm	kg	↓
			▲	△				
253 - 022	FUH - PVI ER 25	ISO 40 DIN 69871 A	65	80	35	150	6,65	■
- 015	- PVI ER 25	CAT 40	65	80	35	150	6,65	■
- 039	- PVI ER 25	BT 40	65	80	35	150	6,85	■
- 046	- PVI ER 25	ISO 40 DIN 2080	65	80	35	150	6,55	○
- 053	- PVI ER 25	ISO 50 DIN 69871 A	65	80	35	150	8,95	■
- 060	- PVI ER 25	CAT 50	65	80	35	150	8,95	■
- 077	- PVI ER 25	BT 50	65	80	50	165	9,15	■
- 084	- PVI ER 25	ISO 50 DIN 2080	65	80	35	150	8,75	○
- 091	- PVI ER 25	HSK 63 A DIN 69893	65	80	43	158	6,75	○
- 213	FUH - PVI ER 32	ISO 50 DIN 69871 A	80	110	35	160	12,5	■
- 206	- PVI ER 32	CAT 50	80	110	35	160	12,5	■
- 220	- PVI ER 32	BT 50	80	110	50	175	13,5	■
- 237	- PVI ER 32	ISO 50 DIN 2080	80	110	35	160	12,6	○
- 244	- PVI ER 32	HSK 100 A DIN 69893	80	110	46	171	11,5	○
255 - 026	FUH - FXI ER 25	ISO 40 DIN 69871 A	65	80	35	150	5,7	■
- 019	- FXI ER 25	CAT 40	65	80	35	150	5,7	■
- 033	- FXI ER 25	BT 40	65	80	35	150	5,9	■
- 040	- FXI ER 25	ISO 40 DIN 2080	65	80	35	150	5,6	○
- 057	- FXI ER 25	ISO 50 DIN 69871 A	65	80	35	150	8,1	■
- 064	- FXI ER 25	CAT 50	65	80	35	150	8,1	■
- 071	- FXI ER 25	BT 50	65	80	50	165	8,2	■
- 088	- FXI ER 25	ISO 50 DIN 2080	65	80	35	150	7,9	○
- 095	- FXI ER 25	HSK 63 A DIN 69893	65	80	43	158	5,8	○
- 217	FUH - FXI ER 32	ISO 50 DIN 69871 A	80	110	35	160	11,8	■
- 200	- FXI ER 32	CAT 50	80	110	35	160	11,8	■
- 224	- FXI ER 32	BT 50	80	110	50	175	12,8	■
- 231	- FXI ER 32	ISO 50 DIN 2080	80	110	35	160	11,9	○
- 248	- FXI ER 32	HSK 100 A DIN 69893	80	110	46	171	10,8	○

DAF A ....

▲ Standard / Standard / Standard  
△ Nestandard / Non-standard / Non-standard

■ Základní nabídka / Primary offer / Grundangebot  
○ K poptání / For demand / Nach Nachfrage

### Základní technická data Basic technical data Technische Hauptdaten

		PVI ER 25	PVM ER 25	PVI ER 32	PVM ER 32	FXI ER 25	FXM ER 25	FXI ER 32	FXM ER 32
Příkon při max. otáčkách Power input at max. speed Leistung bei Höchstdrehzahl	N /kW/	5	3	7,5	5	6,5	3,5	9	6
Max. krouticí moment Max. torque Höchstrehmoment	Mk /Nm/	15	10	28	18	18	12	32	21
Max. otáčky Max. speed Höchstrehzahl	n /min <sup>-1</sup> /	4000	4000	3500	3500	4000	4000	3500	3500
Převodový poměr Gear ratio Übertragungsverhältnis	i	1:1	1:1	1:1	1:1	1:1	1:1	1:1	1:1
Velikost kleštiny Size of the spring collet Spannzangengröße	DIN 6499	ER 25	ER 25	ER 32	ER 32	ER 25	ER 25	ER 32	ER 32
Smysl otáček (vstup - výstup) Sense of rotation (in - out) Drehsinn (Ein -Aus)		→ ←	→ ←	→ ←	→ ←	→ →	→ →	→ →	→ →

### Základní informace

FUH – Frézovací úhlová hlava = poháněný držák stopkových řezných nástrojů.

Použití – na NC a CNC vyvrtávacích a frézovacích strojích.

Upínání nástrojů do kleštin typu ER DIN 6499.

Modely PVI a FXI – s pevnou kuželovou stopkou, stopka a hnací hřídel jsou jeden celek.

Modely PVM a FXM – s vyměnitelnou kuželovou stopkou.

Modely PVI a PVM – sklon vřetene hlavy je seřaditelný v rozsahu 0÷90°.

Modely FXI a FXM – sklon vřetene hlavy je 90°.

DAF A – aretační člen spojuje hlavu se vřeteníkem stroje, udržuje hlavu v nastavené poloze a zachycuje řezné síly. Aretační čep se zasouvá do zadržovací kostky, která se montuje na vřeteník ve vzdálenosti "A" od osy vřetene. Zadržovací kostka je součástí příslušenství hlavy.

### Výhody používání FUH

- Hlava rozšiřuje výrobní možnosti stroje, dovoluje obrábět plochy nedostupné pro stávající stroj.
- Koncentrace obráběcích operací při jednom upnutí obrobku zvyšuje rozměrovou přesnost prováděné operace, snižuje náklady spojené s přepínáním obrobku, zkracuje výrobní časy - zvyšuje produktivitu práce.

### FUH M s vyměnitelnou kuželovou stopkou

Modely PVM a FXM jsou součástí modulárního systému, který umožňuje:

- výměnu upínacího kuželu
- použití aretačního členu DAF-A nebo opěrné desky (přírub typů PS a UP)
- použití prodlužovacího členu

- kombinaci modulárních prvků

**Upozornění:** dovolený příkon a krouticí moment hlav s vyměnitelnou kuželovou stopkou je nižší viz „Základní technická data“

### Způsob objednávání

Identifikace je dána kódovým číslem výrobku. Při objednávání je třeba uvést tyto údaje:

### FUH – kódové číslo výrobku – počet kusů

(V případě, že se jedná o nestandardní provedení, nutno uvést doplňující údaj; např. rozměr „A“).

### Dodávání

FUH – je dodáván v dřevěné kazetě se základním příslušenstvím. Jsou to klíče a zadržovací kostka. V příslušenství nejsou kleštiny, ty je třeba objednat samostatnou položkou v objednávce.

### Basic information

FUH – Milling angle head = power-actuated holder of cutting tools with shank.

Using – on NC and CNC boring and milling machines.

Tool chucking in spring collets type ER DIN 6499.

Models PVI and FXI – with fixed taper shank, the taper shank and the driving shaft are one piece

Models PVM and FXM – with exchangeable taper shank

Models PVI and PVM – the slope angle of the head spindle may be set within the range 0°÷90°.

Models FXI and FXM – the slope angle of the head spindle is 90°.

DAF A – the arresting arm put together the head and the machine headstock, holds the head in the preset position and retains the cutting forces. The arresting pin is put in the retaining block mounted on the headstock in distance "A" from the spindle axis. The retaining block is included in the accessories of the head.

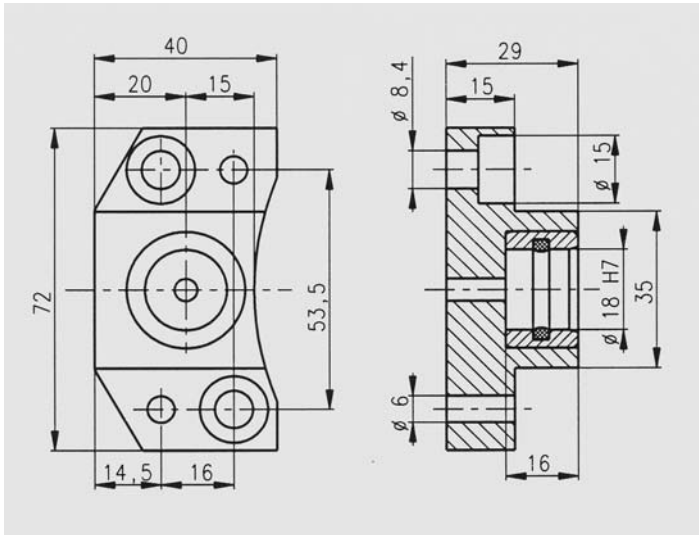
### Advantages of using FUH

- The head increases the scope of using of the machine, makes possible to machine the surfaces which are for the used machine unaccessible.
- Concentration of machining operations increases the accuracy of the executed machining by one clamping of the workpiece, reduces the costs caused by repeated clamping, reduces the production times – increases the working productivity.

### FUH M with exchangeable taper shank

Models PVM and FXM are the constituent parts of the modular system, which makes possible:

- to change the taper shank

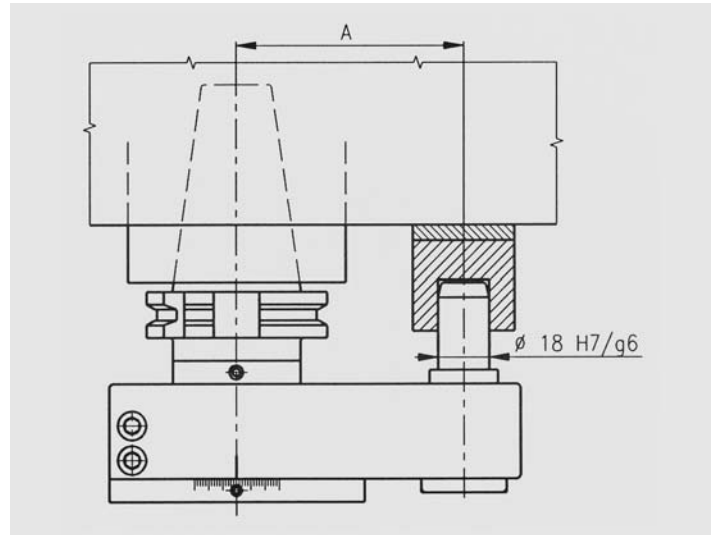


### Zadržovací kostka

Aretační čep se zasouvá do otvoru v zadržovací kostce a stlačením čepu o 6 mm se teprve uvolní hnací hřídel hlavy, který byl dosud zablokován.

### Retaining block

The arresting pin is put in the hole in the retaining block and the driving shaft of the head is not unblocked before pressing down of the pin by 6 mm.



### Halteblock

Der Arretierzapfen wird in die Bohrung im Halteblock eingeschoben und die Antriebswelle wird erst durch das Hineindrücken des Zapfens um 6 mm deblockiert.

- to use the arresting arm DAF-A and the supporting plate (flanges PS or UP)
- to use the extension part
- to combine the modular elements

**Notice:** permitted power input and torque of heads with exchangeable taper shank are lower see „Basic technical data“.

### Ordering mode

Identification is specified by the product code number. It is necessary to specify following data in the order:

### FUH – product code number – number of pieces

(In case of non-standard modification, it is necessary to specify the additional datum e. g. dimension „A“.)

### Delivery

FUH – is delivered in the wooden box with the primary accessories. There are wrenches and retaining block. The spring collets are not included in these accessories, it is necessary to order those as a separate item in the order.

### Grundlegende Informationen

FUH – Winkelfräskopf = angetriebener Halter der Werkzeuge mit Schaft.

Anwendung – an NC und CNC Bohrwerken und Fräsmaschinen.

Werkzeugspannen in Spannzangen der Typenreihe ER DIN 6499.

Modelle PVI und FXI – mit festem Kegelschaft, der Kegelschaft und die Antriebswelle sind ein Stück.

Modelle PVM und FXM – mit auswechselbarem Kegelschaft.

Modelle PVI und PVM – der Neigungswinkel der Kopfspindel kann innerhalb 0°-90° eingestellt werden.

Modelle FXI und FXM – der Neigungswinkel der Kopfspindel ist 90°.

DAF A – der Arretierarm verbindet den Kopf mit dem Spindelkasten der Maschine, hält den Kopf in der eingestellten Lage fest und erfasst die Schnittkräfte. Der Arretierzapfen wird in den Halteblock eingeschoben, der am Spindelkasten im Abstand „A“ von der Spindelachse anmontiert ist. Der Halteblock ist der Bestandteil des Zubehörs des Kopfes.

### Anwendungsvorteile der FUH-Köpfe

- Der Kopf vergrößert die Produktionsmöglichkeiten der Maschine, ermöglicht die Bearbeitung der Flächen, die für die angewendete Maschine nicht zugänglich sind.
- Die Konzentration der Bearbeitungsoperationen bei einem Einspannen des Werkstückes hebt die Genauigkeit der ausgeführten Bearbeitung an, reduziert die Kosten, die mit dem wiederholten Einspannen hervorgerufen sind, verkürzt die Produktionzeit – erhöht die Arbeitsproduktivität.

### FUH M mit auswechselbarem Kegelschaft

Modelle PVM und FXM sind Bestandteile des modularen Systems, der ermöglicht:

- die Auswechslung des Kegelschaftes
- die Anwendung des Arretierarms DAF A oder der Stützplatte (Flanschen PS und UP)
- die Anwendung der Verlängerung
- die Kombination der modularen Elemente.

**Hinweis:** zulässige Leistung und Drehmoment der Köpfe mit auswechselbarem Kegelschaft sind niedriger siehe „Technische Hauptdaten“.

### Bestellungsart

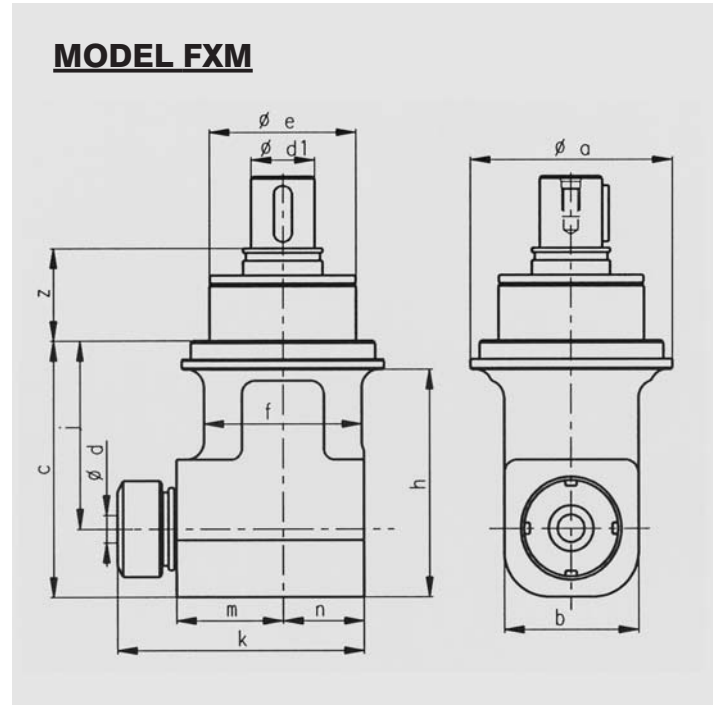
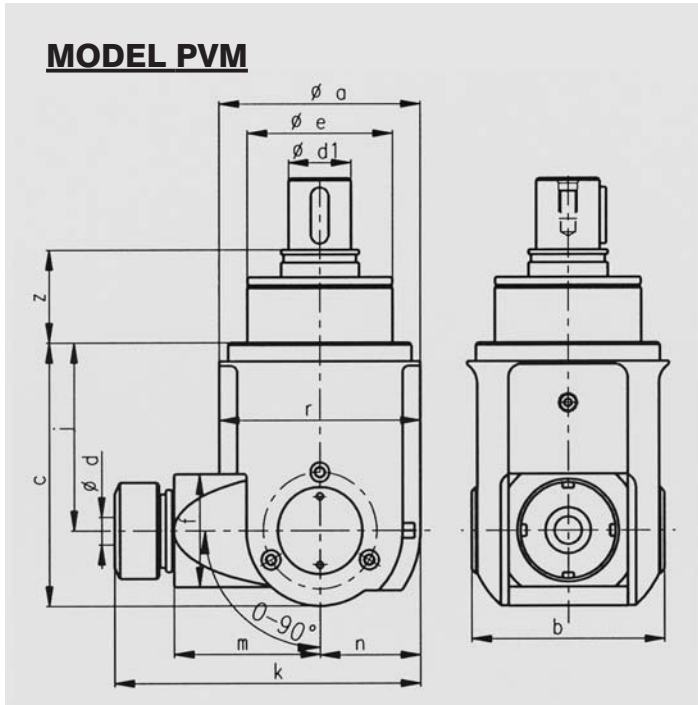
Die Identifikation ist durch die Produktkodennummer bestimmt. Für die Bestellung ist es notwendig folgende Angaben anführen:

### FUH – Produktkodennummer – Stückzahl

(Bei der Bestellung der non-standard Ausführung, ist notwendig noch die Ergänzungsangabe anführen; z. B. die Abmessung „A“).

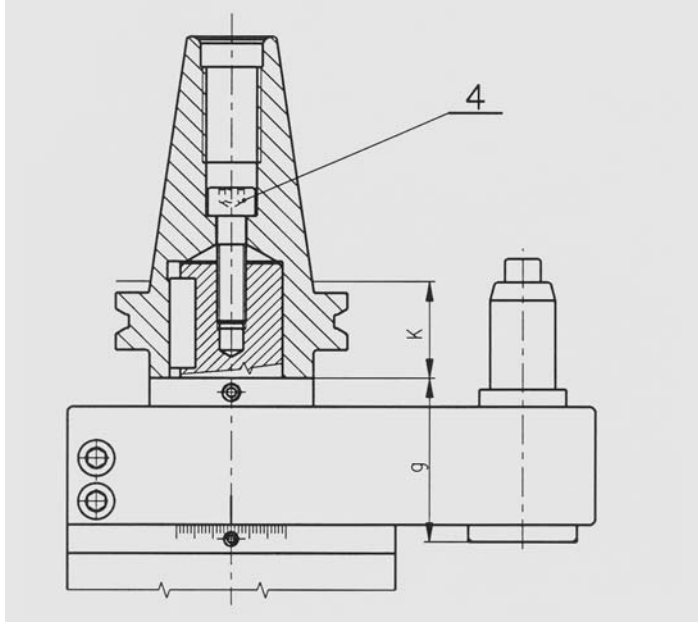
### Lieferung

FUH – wird in einer Holzkassette mit dem Grundzubehör geliefert; es handelt sich um die Schlüssel und den Halteblock. Die Spannzangen sind nicht im Grundzubehör einbezogen, sie müssen als der individuelle Posten in der Bestellung bestellt werden.



Kód Code Kode	Model Model Modell	/mm/														kg	▣
		a	b	c	d	d1	e	f	g	z	j	k	m	n			
253 - 305	FUH - PVM ER 25	90	86	115	2±16	28	65	50	46	41	82	136	65	45	5,4	▣	
- 329	- PVM ER 32	110	104	132	2±20	44	85	65	46	45	92	158	73	55	9,6	▣	
- 312	- FXM ER 25	90	60	112	2±16	28	65	70	-	41	82	110	48	36	4,4	▣	
- 336	- FXM ER 32	110	78	130	2±20	44	85	90	-	45	92	144	66	48	8,9	▣	

### 1 Vyměnitelná kuželová stopka – Model VKF Exchangeable taper shank – Model VKF Auswechselbarer Kegelschaft – Modell VKF



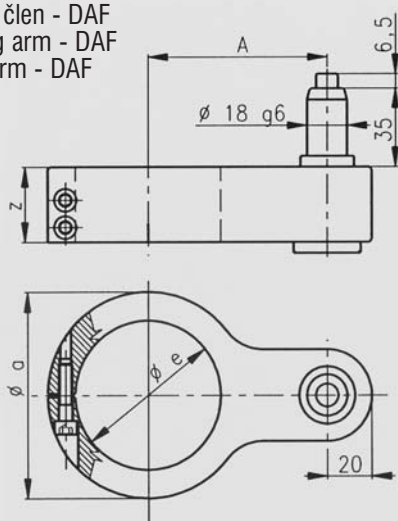
Kód Code Kode	Velikost - typ Size - Type Grösse - Typ	Kuželová stopka Taper shank Kegelschaft	K /mm/	kg	▣
253 - 510	ER 25/VKF 25	ISO 40 DIN 69871A	35	0,75	▣
253 - 503	ER 25/VKF 25	CAT 40	35	0,75	▣
253 - 527	ER 25/VKF 25	BT 40	35	0,95	▣
253 - 534	ER 25/VKF 25	ISO 40 DIN 2080	35	0,65	○
253 - 541	ER 25/VKF 25	ISO 50 DIN 69871A	35	2,05	▣
253 - 558	ER 25/VKF 25	CAT 50	35	3,05	▣
253 - 565	ER 25/VKF 25	BT 50	50	3,25	▣
253 - 572	ER 25/VKF 25	ISO 50 DIN 2080	35	2,85	○
253 - 589	ER 25/VKF 25	HSK 63A DIN 69893	43	0,85	○
253 - 701	ER 32/VKF 32	ISO 50 DIN 69871A	35	2,25	▣
253 - 718	ER 32/VKF 32	CAT 50	35	2,25	▣
253 - 725	ER 32/VKF 32	BT 50	50	3,25	▣
253 - 732	ER 32/VKF 32	ISO 50 DIN 2080	35	2,35	○
253 - 749	ER 32/VKF 32	HSK 100A DIN 69893	46	1,25	○

V případě použití opěrné desky typu UP je tato přišroubována ke vřeteníku stroje a šroub pos. 4 není použit.

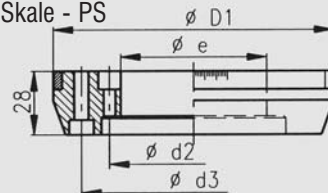
In case of using of the supporting plate type UP, the plate is screwed on the machine spindle-headstock and the screw Pos. 4 is not used.

Bei der Anwendung der Stützplatte UP ist diese zum Spindelkasten angeschraubt und die Schraube Pos. 4 ist nicht angewendet.

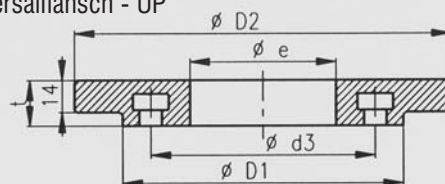
### 2 Aretační člen - DAF Arresting arm - DAF Arretierarm - DAF



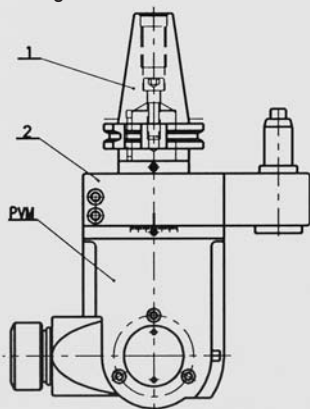
### 3 Příruba se stupnicí - PS Flange with scale - PS Flansch mit Skale - PS



### 4 Univerzální příruba - UP Universal flange - UP Universalfansch - UP

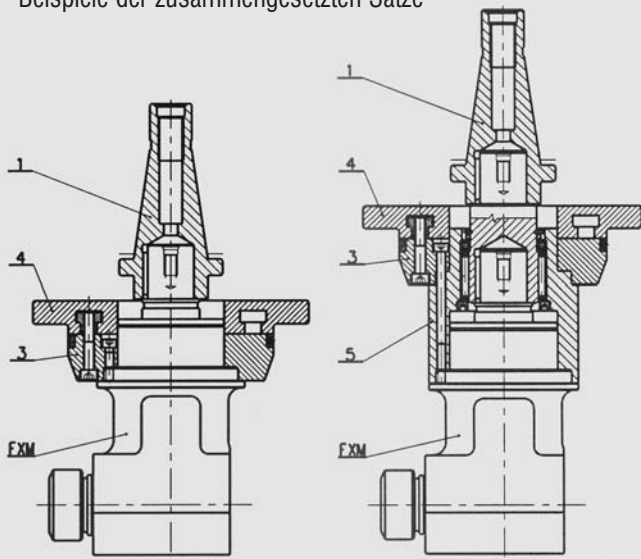


PVM - DAF - Kuželová stopka  
PVM - DAF - Taper shank  
PVM - DAF - Kegelschaft

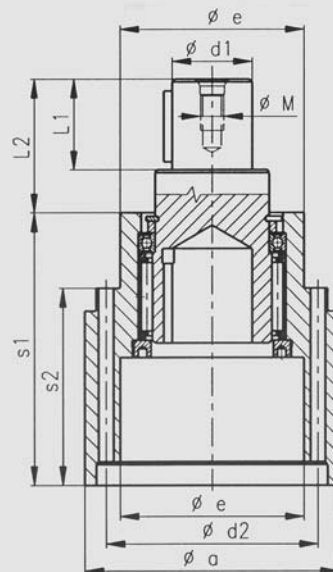


Kód Code Kode	Typ Type Typ									$\frac{\circ}{\text{kg}}$
		a	e	z	D <sub>1</sub> /mm/	D <sub>2</sub>	d <sub>2</sub>	d <sub>3</sub>	t	
253 - 909	DAF 25/65	90	65	33	-	-	-	-	-	0,5
253 - 916	DAF 25/80	90	65	33	-	-	-	-	-	0,55
253 - 923	DAF 32/80	110	85	33	-	-	-	-	-	0,6
253 - 930	DAF 32/110	110	85	33	-	-	-	-	-	0,8
253 - 947	PS 25	-	65	-	125	-	75	100	-	1,7
253 - 954	PS 32	-	85	-	156	-	95	125	-	2,7
253 - 961	UP 25	-	65	-	125	168	75	100	20	2,1
253 - 978	UP 32	-	85	-	156	196	95	125	20	2,9
253 - 985	PC 25	90	65	-	-	-	75	-	-	2,8
253 - 992	PC 32	110	85	-	-	-	95	-	-	4,4

Příklady montážních kompletů  
Examples of assembled sets  
Beispiele der zusammengesetzten Sätze



### 5 Prodlužovací člen - PC Extension part - PC Verlängerung - PC

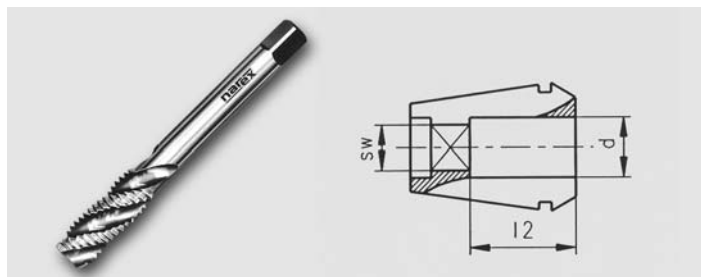
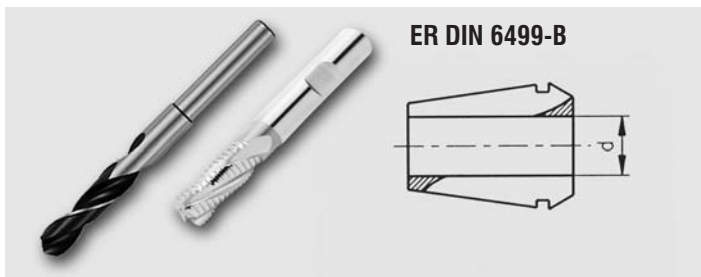


/mm/	PC 25	PC 32
d <sub>1</sub>	28	44
M	M8	M12
L <sub>1</sub>	32	48
L <sub>2</sub>	47	53
s <sub>1</sub>	94	108
s <sub>2</sub>	68	68

Kleštinová pouzdra nejsou součástí základního příslušenství, proto je třeba je objednávat samostatnou položkou.

The spring collets are not included in the primary accessories, it is necessary to order those as a separate item.

Die Spannzangen sind nicht im Grundzubehör einbezogen, sie müssen als der individuelle Posten in der Bestellung bestellt werden.



d /mm/	ER 25	ER 32
3,00 ÷ 2,00	283 - 012	283 - 302
4,00 ÷ 3,00	283 - 029	283 - 319
5,00 ÷ 4,00	283 - 036	283 - 326
6,00 ÷ 5,00	283 - 043	283 - 333
7,00 ÷ 6,00	283 - 050	283 - 340
8,00 ÷ 7,00	283 - 067	283 - 357
9,00 ÷ 8,00	283 - 074	283 - 364
10,00 ÷ 9,00	283 - 081	283 - 371
11,00 ÷ 10,00	283 - 098	283 - 388
12,00 ÷ 11,00	283 - 104	283 - 395
13,00 ÷ 12,00	283 - 111	283 - 401
14,00 ÷ 13,00	283 - 128	283 - 418
15,00 ÷ 14,00	283 - 135	283 - 425
16,00 ÷ 15,00	283 - 142	283 - 432
17,00 ÷ 16,00	-	283 - 449
18,00 ÷ 17,00	-	283 - 456
19,00 ÷ 18,00	-	283 - 463
20,00 ÷ 19,00	-	283 - 470

d /mm/	SW /mm/	l <sub>2</sub> /mm/	NORMA	ER 25-GB	ER 32-GB
4,0	3,15/3,2	18	ISO, JIS	284 - 002	284 - 200
4,5	3,4	18	DIN	284 - 019	284 - 217
5,0	4,0	18	ISO, JIS	284 - 026	284 - 224
5,5	4,3	18	DIN	284 - 033	284 - 231
5,5	4,5	18	JIS	284 - 040	284 - 248
6,0	4,5	18	JIS	284 - 057	284 - 255
6,0	4,9	18	DIN	284 - 064	284 - 262
6,2	5,0	18	JIS	284 - 071	284 - 279
6,3	5,0	18	ISO	284 - 088	284 - 286
7,0	5,5	18	DIN, JIS	284 - 095	284 - 293
7,1	5,6	18	ISO	284 - 101	284 - 309
8,0	6,2/6,3	22	DIN, ISO	284 - 118	284 - 316
8,5	6,5	22	JIS	284 - 125	284 - 323
9,0	7,0/7,1	22	DIN, ISO	284 - 132	284 - 330

Kleštinová pouzdra standardní přesnosti.

Spring collets of standard accuracy.

Spannzangen der Standardgenauigkeit

Kleštinová pouzdra ER-GB nejsou běžně skladem a jejich dodávku je třeba poptat.

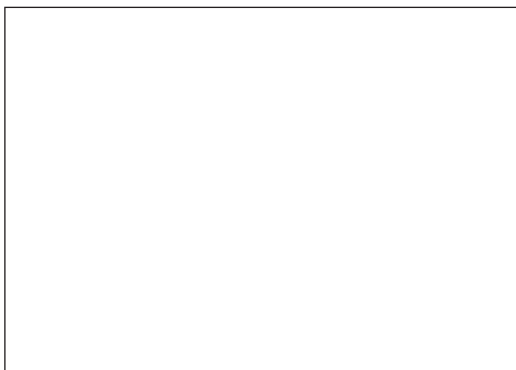
The spring collets ER-GB are not on stock standardly and it is necessary to inquire for their delivery.

Die Spannzangen ER-GB sind nicht geläufig am Lager und sie müssen nachgefragt werden.

### Příklady objednávání / Examples of ordering / Bestellsbeispiele

1. FUH – PVI 253 – 022 1 ks / 1 pc / 1 St.
2. FUH – PVI 253 – 022 DAF 80 1 ks / 1 pc / 1 St.
3. FUH – PVM 253 – 305 1 ks / 1 pc / 1 St.
4. FUH – DAF 253 – 909 1 ks / 1 pc / 1 St.

distributor – distributor – Lieferant



výrobce – producer – Hersteller

**NAREX MTE™**

**NAREX MTE s.r.o.**

Moskevská 63  
CZ-101 00 Praha 10  
Czech Republic

phone: +420 271 023 321

+420 271 023 251

fax: +420 271 023 335

e-mail: [obchod@narexpha.cz](mailto:obchod@narexpha.cz)

<http://www.narexpha.cz>