

КРЕПЛЕНИЕ. ЗАВИНЧИВАНИЕ.
С сервисной гарантией.

**Быстросажимные
устройства,
ручные и
пневматические**



Пневматические зажимные устройства AMF

помимо положительных качеств ручных зажимных устройств имеют также следующие преимущества:

- Пользователь освобождается от частых операций крепления
- Несколько зажимных устройств приводятся в действие одновременно
- Несколько зажимных устройств в определенной последовательности могут быть сомкнуты и разомкнуты
- Отдельными зажимными устройствами или несколькими зажимными устройствами можно управлять с использованием системы управления машины
- Отдельными зажимными устройствами или несколькими зажимными устройствами можно управлять из различных мест

• Благодаря коленно-рычажному принципу ...

- зажимное устройство остается сомкнутым даже в случае прекращения подачи воздуха
- расход воздуха небольшой благодаря высокому коэффициенту конечной передачи
- достигается большой угол раскрытия пневматического зажимного устройства путем поворота натяжной планки
- создается оптимальное соотношение затрат сил и движения

• Указания для правильного выбора

Модель: Пневматические зажимные устройства № 6820 по конструкции и размерам соответствуют ручным вертикальным зажимным устройствам № 6800.

Поэтому встроенные ручные зажимные устройства впоследствии без значительных затрат могут быть заменены пневматическими зажимными устройствами.

Тяжелые пневматические зажимные устройства № 6825C/CE и 6826C/CE в соответствии с требованиями машиностроения предназначены для установки в специальных и многопозиционных станках-автоматах. Благодаря применению отшлифованных болтов из улучшенной стали обеспечивается длительный срок службы.

Шатунные пневматические зажимные устройства № 6850 соответствует по конструкции и размерам ручным шатунным зажимным устройствам № 6842. При использовании прессов могут достигаться предельные давления 2,5 - 10 кН.

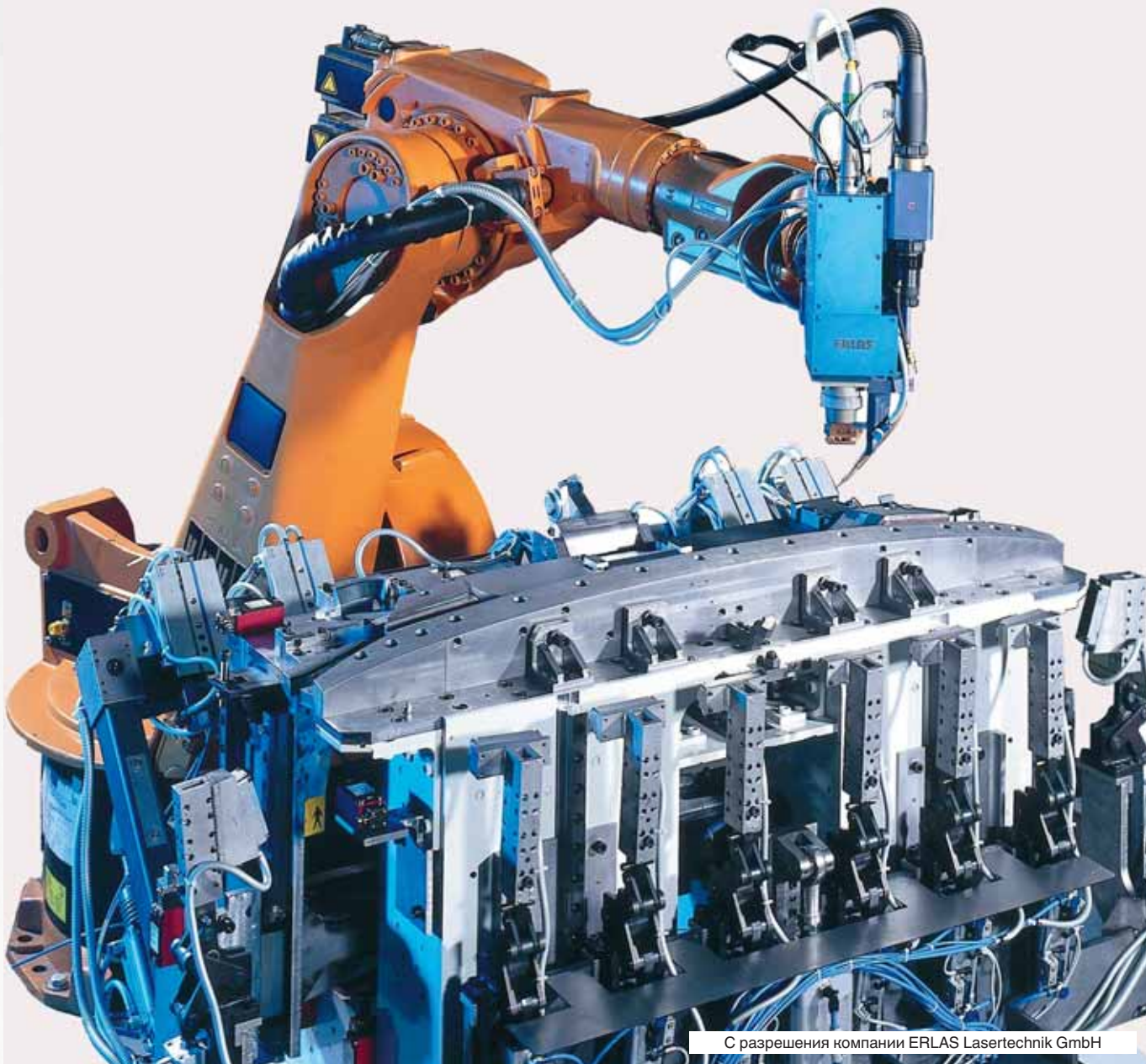
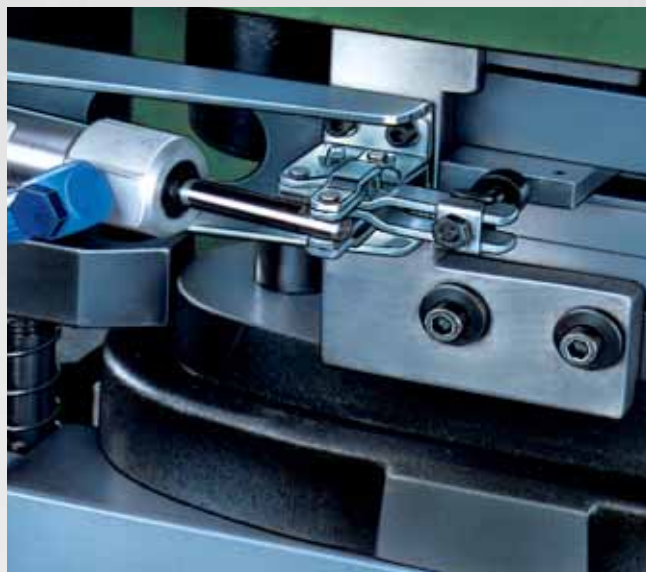
• Зажимное усилие и удерживающая сила

Как уже было упомянуто при описании ручных зажимных устройств, очень важен выбор необходимого размера и модели зажимного устройства. Для выбора необходимого размера пневматического зажимного устройства наряду с удерживающей силой указывается также и возможное зажимное усилие при давлении воздуха 6 бар.

- F3 - возможное зажимное усилие, оказываемое зажимным устройством на конце натяжной планки.
- F4 усилие в точке поворота зажимного устройства.
- F5 - сила, действующая на поршень, при давлении 6 бар.



Возможны технические изменения.



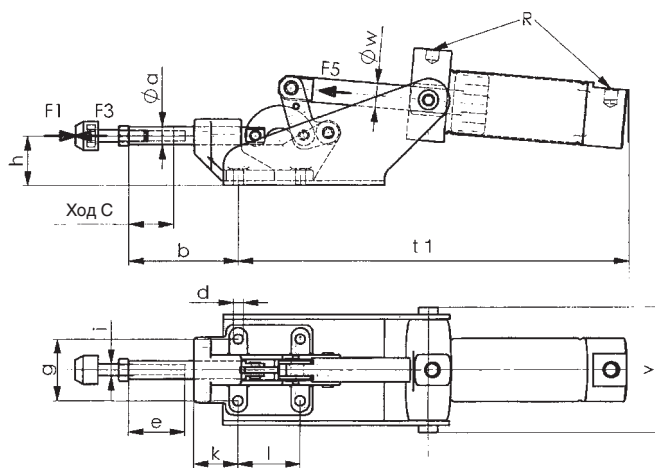
С разрешения компании ERLAS Lasertechnik GmbH

№ 6850

Шатунное пневматическое зажимное устройство

Прижимное устройство

Тяжелая модель с большим сроком службы. Оснащен пневматическим цилиндром FESTO с двойным действием с дросселирующими отверстиями для снижения скорости. (Размер N-3 с пневматическим цилиндром NORGREN с регулируемой скоростью) анодирован и смонтирован и готов к подключению. Материал: Консоль оцинкована и пассивирована, основная часть из ковкого чугуна, окрашенная. Детали рычага и шатун из улучшенной стали, оцинкованы и пассивированы. Заклепки из нержавеющей стали. Опорные участки смазаны. В комплекте с оцинкованным прижимным винтом № 6880 из улучшенной стали.



№ заказа	Размер	F1 [kN]	F3 [kN]	F5 [kN]	Vn [dm³]	Зажимной винт	Вес [g]
95018	N-3	4	2,5	0,75	0,8	M8x35	1800
95034	3	4	2,5	0,75	0,8	M8x35	1800
95059	5	10	5,0	1,00	2,2	M12x50	3400
95075	7	25	10,0	1,80	4,5	M12x50	7680

F3 = макс. достижимое зажимное усилие при 6 бар.

Vn = расход воздуха для каждого двойного хода в дм³ при 6 бар.

Указание:

Размер N-3 с пневматическим цилиндром из прямоугольного профиля.

Подходящие датчики приближения для запроса конечного положения для размера N-3 (№ заказа. M/50/LSU/CP) заказываются в NORGREN отдельно.

Подходящие датчики приближения для запроса конечного положения для размера 3 (№ заказа SME-8M-DS-24V-K-0,3-M8D) и крепежный набор (№ заказа SMBR-8-40) заказываются в FESTO отдельно.

Размеры 5 и 7 отличаются длинными консолями.

Таблица размеров

№ заказа	Размер	oa	b	d	e	g	h	Ход	i	k	l	R	t1	v	ow	Диаметр поршня	Ход поршня
95018	N-3	12	72	6,5	30	41	32,5	20	M 8	28	41	G1/8	230	84	16	40	62
95034	3	12	72	6,5	30	41	32,5	20	M 8	28	41	G1/8	260	84	16	40	62
95059	5	16	97	8,5	50	41	41,0	32	M12	45	41	G1/8	330	84	16	50	100
95075	7	22	105	11,0	50	57	59,0	40	M12	44	70	G1/4	425	114	16	63	125

Диаметр поршня = необходимый диаметр поршня для приводного усилия F5 при рабочем давлении 6 бар.

* Заказывается на фирме FESTO отдельно. ** Заказывается у фирмы NORGREN отдельно.

№ 6820K

Пневматическое зажимное устройство с пластмассовым цилиндром

с горизонтальной установкой цилиндра.
 Оснащено пневматическим цилиндром FESTO двойного действия из пластмассы, смонтирован и готов к подключению. Зажимное устройство оцинковано и пассивировано, заклепки из нержавеющей стали, которые при размерах 2 и 3 перемещаются в закаленных опорных втулках. Опорные участки смазаны. В комплекте с оцинкованным прижимным винтом № 6890 из улучшенной стали. Подвесная консоль без опор. Скорость снижается с помощью дросселя. В устройствах размера 2 и 3 передний патрубок для подключения воздуха находится сбоку.

№ заказа	Размер	F1 [kN]	F2 [kN]	F3 [kN]	F4 [kN]	F5 [N]	Vn [dm³]	Зажимной винт	Вес [g]
91710	0	0,5	0,7	0,07	0,09	38	0,03	M4x25	125
91728	1	0,8	1,1	0,13	0,18	60	0,06	M5x30	400
91736	2	1,0	1,2	0,35	0,50	170	0,17	M6x35	600
91744	3	1,4	2,5	0,55	1,00	265	0,3	M8x45	800

F3 или F4 = макс. достижимые зажимные усилия при 6 бар.
 Vn = расход воздуха для каждого двойного хода в дм³ при 6 бар.

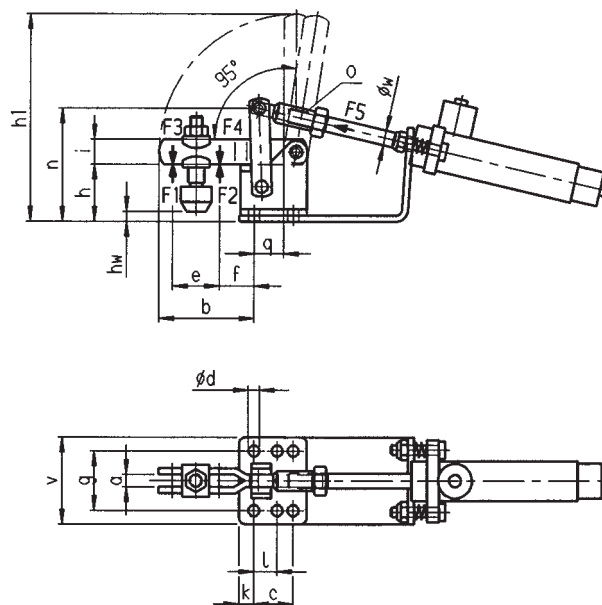


Таблица размеров

№ заказа	Размер	a	b	c	ød	e	f	g	h	h1	hw	i	k	l	n	o	q	v	øw
91710	0	4	31	13,5	4,5	16	10	23	20	70	-1 - 6	8	5,0	-	40	M4	10	33	4
91728	1	5	38	16,0	4,5	19	14	24	23	85	-2 - 5	10	6,0	-	45	M6	12	34	6
91736	2	6	51	20,0	5,4	27	20	27	27	105	-1 - 8	12	6,0	12,5	56	M8	13	44	8
91744	3	8	80	20,0	7,1	43	27	32	40	155	2 - 14	18	7,5	-	76	M10x1,25	16	50	10

№ заказа	Размер	Диаметр поршня	Ход поршня	Диаметр для подключения сжатого воздуха внутренний диаметр x внешний диаметр
91710	0	10	40	3x4,3
91728	1	12	40	4x6,2
91736	2	20	40	4x6,2
91744	3	25	50	4x6,2

Патрубок для подключения пластмассового шланга FESTO-NW3 при диаметре поршня 10, NW4 при диаметре поршня 12, 20 и 25.
 Диаметр поршня = необходимый диаметр цилиндра для приводного усилия F5 при рабочем давлении 6 бар.

№ 6820N

Пневматическое зажимное устройство

с горизонтальной установкой цилиндра.
Оснащено пневматическим цилиндром NORGREN с двойным действием, анодировано и смонтировано для замены. С магнитным поршнем для запроса конечного положения. Регулируемая скорость. Зажимное устройство оцинковано и пассивировано. Заклепки из нержавеющей стали, которые перемещаются при размерах от 2 до 4 в закаленных опорных втулках. Опорные участки смазаны. В комплекте с оцинкованным прижимным винтом № 6890 из улучшенной стали.

№ заказа	Размер	F1 [kN]	F2 [kN]	F3 [kN]	F4 [kN]	F5 [kN]	Vn [dm³]	Зажимной винт	Вес [g]
91967	1	0,8	1,1	0,20	0,3	0,10	0,08	M5x30	610
91975	2	1,0	1,2	0,70	1,0	0,30	0,26	M6x35	870
91983	3	1,4	2,5	0,65	1,1	0,50	0,35	M8x45	1160
91991	4	2,0	3,0	1,50	2,2	0,75	0,80	M8x65	1900

F3 или F4 = макс. достижимые зажимные усилия при 6 бар.
Vn = расход воздуха для каждого двойного хода в дм³ при 6 бар.

Указание:

Размер 1 с круглым цилиндром.
Подходящие датчики приближения для запроса конечного положения (№ заказа M/50/LSU/CP) и крепежный набор для размера 1 (№ заказа QM/33/016/22) заказываются в NORGREN отдельно.

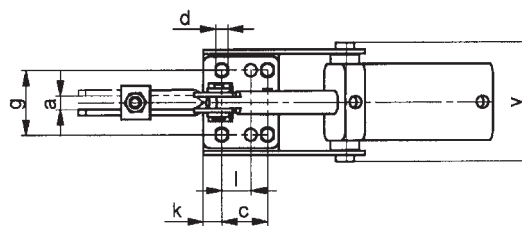
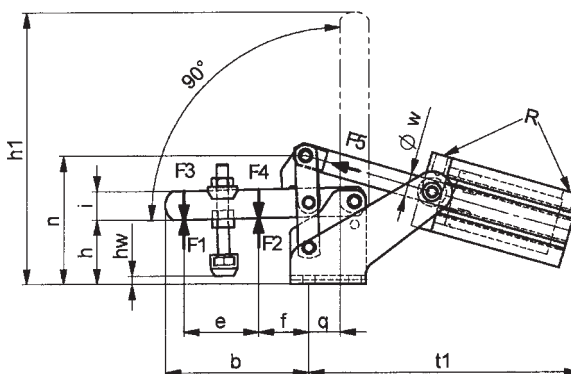


Таблица размеров

№ заказа	Размер	a	b	c	d	e	f	g	h	h1	hw	i	k	l	n	q	R	t1	v	øw	Диаметр поршня	Ход поршня
91967	1	5	38	16	4,5	19	14	24	22	85	-2 - 5	10	6,0	-	47	12	M5	136	50	6	16	34
91975	2	6	51	20	5,5	27	18	27	27	85	-1 - 8	12	6,0	12,5	56	13	M5	169	62	10	25	42
91983	3	8	80	20	7,1	43	27	32	36	157	2 - 14	18	7,5	-	74	16	G1/8	169	70	12	32	52
91991	4	10	100	32	8,5	52	35	45	45	194	-5 - 24	20	8,0	-	87	22	G1/8	189	84	16	40	62

Диаметр поршня = необходимый диаметр цилиндра для приводного усилия F5 при рабочем давлении 6 бар.

№ 6820F

Пневматическое зажимное устройство

с горизонтальной установкой цилиндра.
 Оснащено пневматическим цилиндром FESTO с двойным действием, анодировано и смонтировано для замены. С магнитным поршнем для запроса конечного положения. С дросселирующими отверстиями для снижения скорости. Зажимное устройство оцинковано и пассивировано, заклепки из нержавеющей стали, которые при размерах 2 - 4 перемещаются в закаленных опорных втулках. Опорные участки смазаны. В комплекте с оцинкованным прижимным винтом № 6890 из улучшенной стали.

№ заказа	Размер	F1 [kN]	F2 [kN]	F3 [kN]	F4 [kN]	F5 [kN]	Vn [dm³]	Зажимной винт	Вес [g]
92015	1	0,8	1,1	0,20	0,3	0,10	0,08	M5x30	610
92023	2	1,0	1,2	0,70	1,0	0,30	0,26	M6x35	870
92031	3	1,4	2,5	0,65	1,1	0,50	0,35	M8x45	1160
92049	4	2,0	3,0	1,50	2,2	0,75	0,80	M8x65	1900

F3 или F4 = макс. достижимые зажимные усилия при 6 бар.
 Vn = расход воздуха для каждого двойного хода в дм³ при 6 бар.

Указание:

Подходящие датчики приближения для запроса конечного положения (№ заказа SME-8M-DS-24V-K-0,3-M8D) и крепежный набор (№ заказа SMBR-8-*) заказываются в FESTO отдельно.
 * = диаметр поршня цилиндра

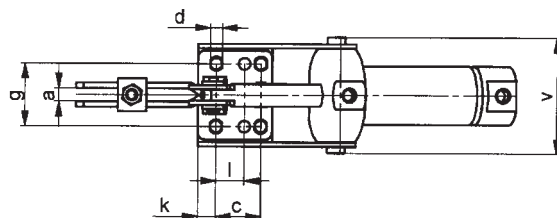
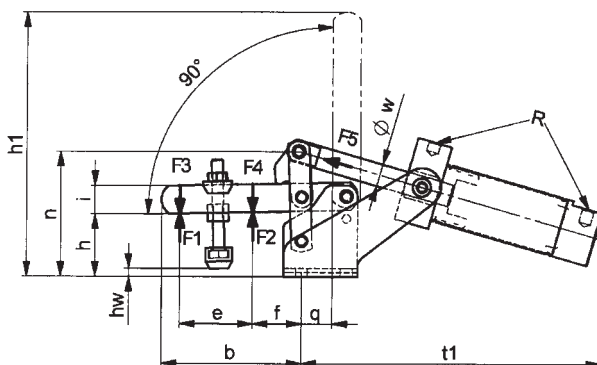


Таблица размеров

№ заказа	Размер	a	b	c	d	e	f	g	h	h1	hw	i	k	l	n	q	R	t1	v	øw	Диаметр поршня	Ход поршня
92015	1	5	38	16	4,5	19	14	24	22	85	-2 - 5	10	6,0	-	47	12	M5	136	50	6	16	34
92023	2	6	51	20	5,5	27	18	27	27	106	-1 - 8	12	6,0	12,5	56	13	M5	171	62	10	25	42
92031	3	8	80	20	7,1	43	27	32	36	157	2 - 14	18	7,5	-	74	16	G1/8	178	70	12	32	52
92049	4	10	100	32	8,5	52	35	45	45	194	-5 - 24	20	13,0	-	87	22	G1/8	214	84	16	40	62

Диаметр поршня = необходимый диаметр цилиндра для приводного усилия F5 при рабочем давлении 6 бар.

№ 6821N

Пневматическое зажимное устройство

с вертикальным положением цилиндра.
 Экономит место благодаря угловой конструкции. Устанавливается горизонтально или вертикально. с горизонтальной установкой цилиндра. Оснащено пневматическим цилиндром NORGREN с двойным действием, анодировано и смонтировано с возможностью замены. С магнитным поршнем для запроса конечного положения. Регулируемая скорость. Зажимное устройство оцинковано и пассивировано. Заклепки из нержавеющей стали, двигающиеся в закаленных опорных втулках. Опорные участки смазаны. В комплекте с оцинкованным прижимным винтом № 6890 из улучшенной стали.

№ заказа	Размер	F1 [kN]	F2 [kN]	F3 [kN]	F4 [kN]	F5 [kN]	Vn [dm³]	Зажимной винт	Вес [g]
91769	2	1,0	1,2	0,7	1,0	0,30	0,26	M6x35	800
91777	3	1,4	2,5	0,6	1,1	0,50	0,35	M8x45	1100
91785	4	2,0	3,0	1,5	2,2	0,75	0,80	M8x65	1600

F3 или F4 = макс. достижимые зажимные усилия при 6 бар.
 Vn = расход воздуха для каждого двойного хода в дм³ при 6 бар.

Указание:

Подходящие датчики приближения для запроса конечного положения (№ заказа M/50/LSU/CP) заказываются в NORGREN отдельно.

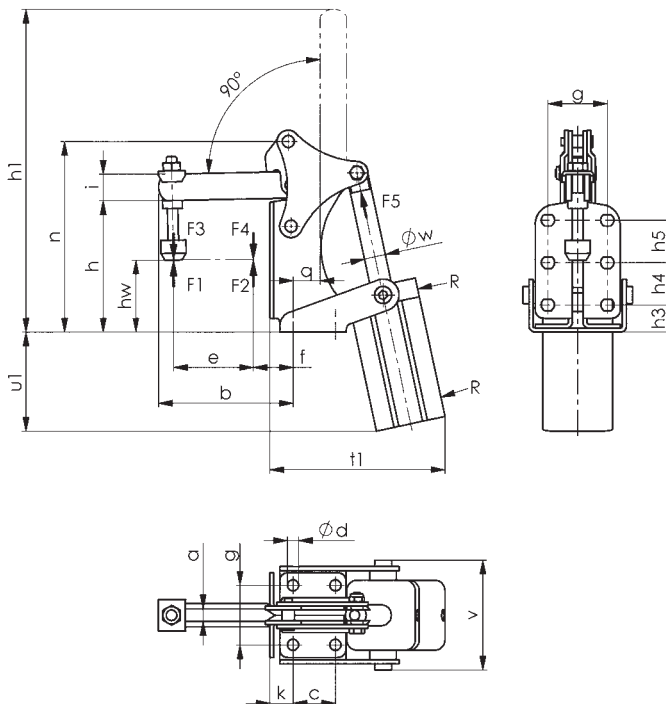


Таблица размеров

№ заказа	Размер	a	b	c	ød	e	f	g	h	h1	h3	h4	h5	hw	i	k	n	R	q	t1	u1	v	øw
91769	2	6	56	12,5	5,5	27	24	27,0	65	145	16	12,5	12,5	37-46	12	16	94	M5	8	90	70	62	10
91777	3	8	82	16,0	6,5	42	30	25,4	72	185	18	16,0	-	38-50	18	16	108	G1/8	13	105	90	70	12
91785	4	10	102	32,0	8,5	52	40	45,0	100	240	22	32,0	32,0	50-79	20	18	144	G1/8	20	135	105	85	16

Диаметр поршня = необходимый диаметр поршня для приводного усилия F5 при рабочем давлении 6 бар.

№ заказа	Размер	Диаметр поршня	Ход поршня
91769	2	25	42
91777	3	32	52
91785	4	40	62

№ 6821F

Пневматическое зажимное устройство

с вертикальным положением цилиндра.
Экономит место благодаря угловой конструкции. Устанавливается горизонтально или вертикально. с горизонтальной установкой цилиндра. Оснащено пневматическим цилиндром FESTO с двойным действием, анодировано и смонтировано с возможностью замены. С магнитным поршнем для запроса конечного положения. С дросселирующими отверстиями для снижения скорости. Зажимное устройство оцинковано и пассивировано. Заклепки из нержавеющей стали, двигающиеся в закаленных опорных втулках. Опорные участки смазаны. В комплекте с оцинкованным прижимным винтом № 6890 из улучшенной стали.

№ заказа	Размер	F1	F2	F3	F4	F5	Vn [dm³]	Зажимной винт	Вес [g]
		[kN]	[kN]	[kN]	[kN]	[kN]			
91801	2	1,0	1,2	0,7	1,0	0,30	0,26	M6x35	800
91819	3	1,4	2,5	0,6	1,1	0,50	0,35	M8x45	1100
91827	4	2,0	3,0	1,5	2,2	0,75	0,80	M8x65	1600

F3 или F4 = макс. достижимые зажимные усилия при 6 бар. Vn = расход воздуха для каждого двойного хода в дм³ при 6 бар.

Указание:

Подходящие датчики приближения для запроса конечного положения (№ заказа SME-8M-DS-24V-K-0,3-M8D) и крепежный набор (№ заказа SMBR-8-*) заказываются в FESTO отдельно.
* = диаметр поршня цилиндра

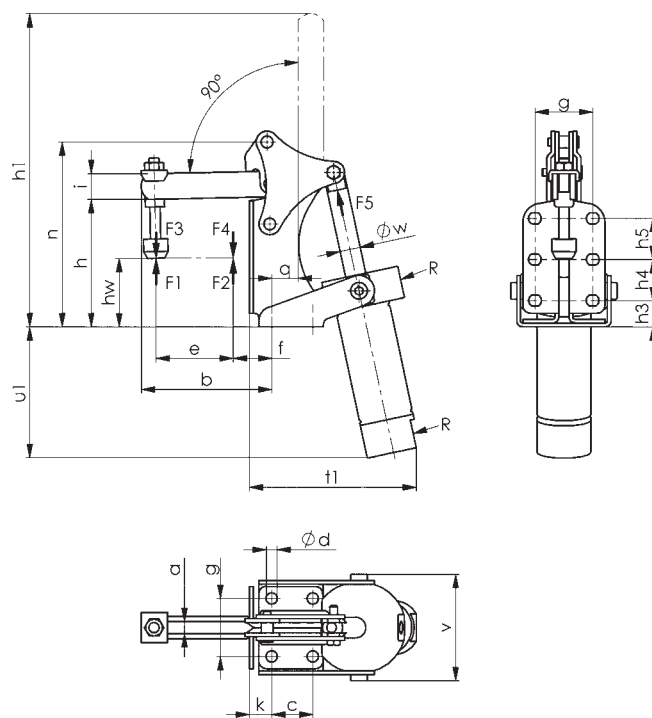


Таблица размеров

№ заказа	Размер	a	b	c	∅d	e	f	g	h	h1	h3	h4	h5	hw	i	k	n	q	R	t1	u1	v	∅w
91801	2	6	56	12,5	5,5	27	24	27,0	65	145	16	12,5	12,5	37-46	12	16	94	8	M5	90	70	62	10
91819	3	8	82	16,0	6,5	42	30	25,4	72	185	18	16,0	-	38-50	18	16	108	13	G1/8	105	90	70	12
91827	4	10	102	32,0	8,5	52	40	45,0	100	240	22	32,0	32,0	50-79	20	18	144	20	G1/8	135	105	85	16

Диаметр поршня = необходимый диаметр поршня для приводного усилия F5 при рабочем давлении 6 бар.

№ заказа	Размер	Диаметр поршня	Ход поршня
91801	2	25	42
91819	3	32	52
91827	4	40	62

№ 6825C

Тяжелое пневматическое зажимное устройство

с горизонтальным положением цилиндра.
 Вороненая улучшенная сталь. Движущиеся во втулках DU, не требующие техобслуживания болты крышки подшипника выполнены из улучшенной стали, отшлифованы и установлены со стопорными кольцами. С магнитным поршнем для запроса конечного положения. Зажимное устройство готово к подключению, оно состоит из:
 - механического элемента № 6815C
 - пневматического цилиндра FESTO с двойным действием

№ заказа	Размер	F1 [kN]	F2 [kN]	F3 [kN]	F4 [kN]	F5 [kN]	Vn [dm³]	Вес [g]
92205	4	6	9	1,5	2,2	0,75	1,0	4380
92213	6	12	18	2,5	3,5	1,00	1,8	7360
92221	8	20	30	4,0	6,0	1,80	4,3	16800

F3 или F4 = макс. достижимые зажимные усилия при 6 бар. Vn = расход воздуха для каждого двойного хода в дм³ при 6 бар.

Применение:

Эти пневматические зажимные устройства выполнены в соответствии с требованием машиностроения и пригодны для установки на автоматических линиях и в специальном оборудовании. Положение открытия и зажима этого зажимного устройства можно контролировать электрически, что позволяет использовать его в автоматических производственных процессах.

Указание:

Это пневматическое зажимное устройство имеет также гидравлический привод и поставляется под номером 6960C. При необходимости закажите наш каталог гидравлических зажимных приспособлений. Подходящие датчики приближения для запроса конечного положения (№ заказа SME-8M-DS-24V-K-0,3-M8D) и крепежный набор (№ заказа CRSMB-8-32/100) заказываются в FESTO отдельно.

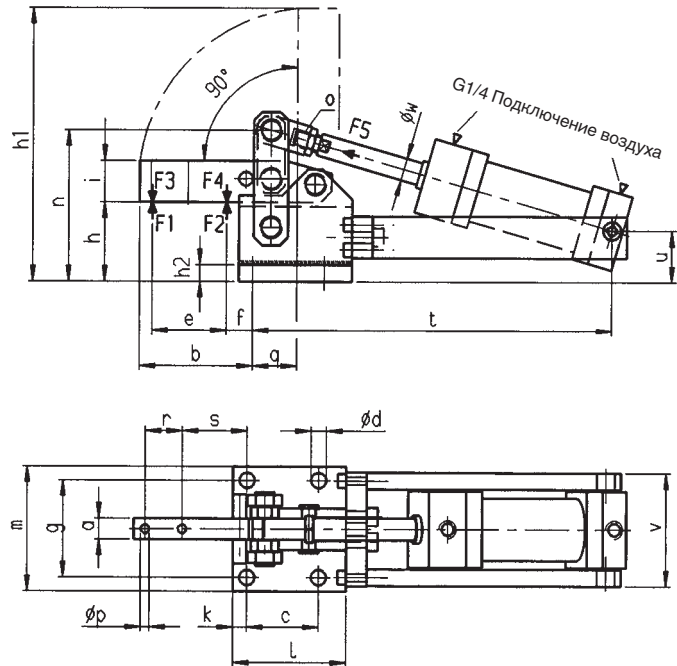


Таблица размеров

№ заказа	Размер	a	b	c	ød	e	f	g	h	h1	h2	i	k	l	m	n	o	øp	q	r	s	t	u
92205	4	15	82	52	11	54	20	70	57	195	12	30	10,0	82	90	109	M12x1,25	6,2	32	27	47	277	35,5
92213	6	20	90	55	11	60	21	83	61	220	12	40	11,0	90	105	129	M16x1,5	8,2	30	26	53	315	40,0
92221	8	30	128	80	13	95	22	111	86	310	12	60	12,5	120	135	176	M16x1,5	13,2	42	40	69,5	383	54,0

Диаметр поршня = необходимый диаметр цилиндра для приводного усилия F5 при рабочем давлении 6 бар.

№ заказа	Размер	v	øw	Диаметр поршня	Ход поршня
92205	4	82	16	40	80
92213	6	101	16	50	100
92221	8	123	20	63	120

№ 6825CE

Тяжелое пневматическое зажимное устройство

с горизонтальным положением цилиндра.
 С регулируемым демпфированием конечного положения. С магнитным поршнем для запроса конечного положения. Улучшенная вороненая сталь. Движущиеся в бронзовых втулках, не требующие техобслуживания болты крышки подшипника выполнены из улучшенной стали, отшлифованы и установлены со стопорными кольцами. Зажимное устройство готово к подключению, оно состоит из:

- механического элемента № 6815C
- пневматического цилиндра FESTO с двойным действием
- кронштейна подшипника

Цилиндры соответствуют DIN ISO 6432.

№ заказа	Размер	F1 [kN]	F2 [kN]	F3 [kN]	F4 [kN]	F5 [kN]	Vn [dm³]	Вес [g]
92106	0	0,6	1,0	0,2	0,4	0,1	0,1	260
92122	1	0,8	1,2	0,6	0,8	0,19	0,15	500

F3 или F4 = макс. достижимые зажимные усилия при 6 бар. Vn = расход воздуха для каждого двойного хода в дм³ при 6 бар.

Применение:

Эти пневматические зажимные устройства выполнены в соответствии с требованием машиностроения и пригодны для установки на автоматических линиях и в специальном оборудовании. Положение открытия и зажима этого зажимного устройства можно контролировать электрически, что позволяет использовать его в автоматических производственных процессах.

Указание:

Подходящие датчики приближения для запроса конечного положения (№ заказа SME-8M-DS-24V-K-0,3-M8D) и крепежный набор (№ заказа SMBR-8-*) заказываются в FESTO отдельно.
 * = диаметр поршня цилиндра

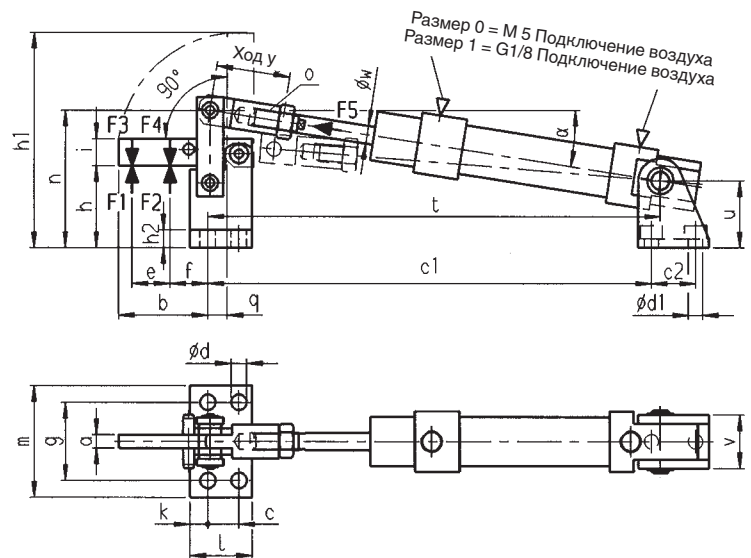


Таблица размеров

№ заказа	Размер	a	b	c	c1	c2	ød	ød1	e	f	g	h	h1	h2	i	k	l	m	R	n	o	q	t	u
92106	0	5	34	11	175	15	4,5	5,5	14	14	27	25	76	6	10	7	22	35	M5	47	M6	6	177	27
92122	1	6	40	14	200	20	7,0	6,5	17	17	35	36	97	8	12	8	28	50	G1/8	62	M8	8	203	30

Диаметр поршня = необходимый диаметр цилиндра для приводного усилия F5 при рабочем давлении 6 бар.

№ заказа	Размер	v	øw	Диаметр поршня	Ход поршня
92106	0	22	6	16	40
92122	1	24	8	20	40

№ 6825CE

Тяжелое пневматическое зажимное устройство

с горизонтальным положением цилиндра.

С креплением поворотной цапфы и регулируемым демпфированием конечного положения. С магнитным поршнем для запроса конечного положения. Улучшенная вороненая сталь. Двигающиеся во втулках DU, не требующие техобслуживания болты крышки подшипника выполнены из улучшенной стали, отшлифованы и установлены со стопорными кольцами. Зажимное устройство готово к подключению, оно состоит из:

- механического элемента № 6815C
 - пневматического цилиндра FESTO с двойным действием
- Цилиндры соответствуют DIN ISO 6431.
- ISO 6431
 - VDMA 24562
 - NFE 49003.1
 - UNI 10290

№ заказа	Размер	F1 [kN]	F2 [kN]	F3 [kN]	F4 [kN]	F5 [kN]	Vn [dm³]	Вес [g]
92239	4	6	9	1,5	2,2	0,75	1,0	5500
92247	6	12	18	2,5	3,5	1,00	1,8	7800
92254	8	20	30	4,0	6,0	1,80	4,3	17800

F3 или F4 = макс. достижимые зажимные усилия при 6 бар.

Vn = расход воздуха для каждого двойного хода в дм³ при 6 бар.

Применение:

Эти пневматические зажимные устройства выполнены в соответствии с требованием машиностроения и пригодны для установки на автоматических линиях и в специальном оборудовании. Положение открытия и зажима этого зажимного устройства можно контролировать электрически, что позволяет использовать его в автоматических производственных процессах.

Указание:

Подходящие датчики приближения для запроса конечного положения (№ заказа SME-8M-DS-24V-K-0,3-M8D) заказываются в FESTO отдельно.

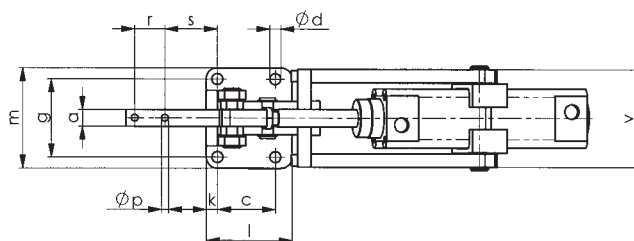
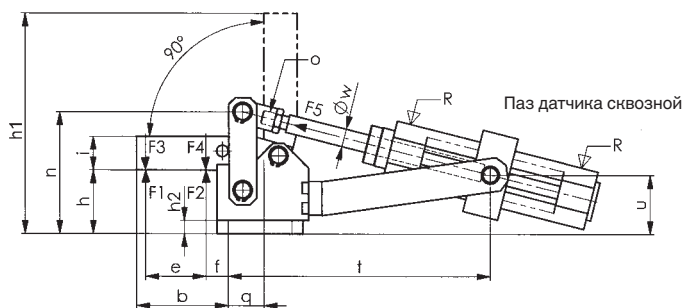
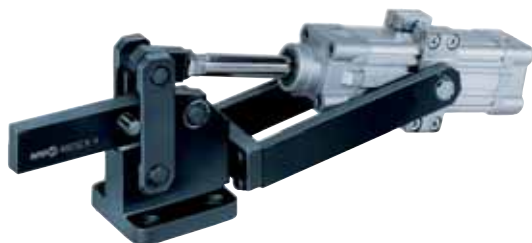


Таблица размеров

№ заказа	Размер	a	b	c	ϕd	e	f	g	h	h1	h2	i	k	l	m	R	n	o	ϕp	q	r	s	t
92239	4	15	82	52	11	54	20	70	57	198	12	30	10,0	77,0	90	G1/4	109	M12x1,25	6,2	32	27	47,0	235
92247	6	20	90	55	11	60	21	83	61	218	12	40	11,0	85,0	105	G1/4	129	M16x1,5	8,2	30	26	53,0	280
92254	8	30	128	80	13	95	22	111	86	314	12	60	12,5	112,5	135	G3/8	176	M16x1,5	13,2	47	40	69,5	320

Диаметр поршня = необходимый диаметр цилиндра для приводного усилия F5 при рабочем давлении 6 бар.

№ заказа	Размер	u	v	ϕw	Диаметр поршня	Ход поршня
92239	4	53	87,5	16	40	80
92247	6	55	101,0	20	50	100
92254	8	78	114,5	20	63	125

№ 6826C

Тяжелое пневматическое зажимное устройство

с вертикальным положением цилиндра.
Вороненая улучшенная сталь. Движущиеся во втулках DU, не требующие техобслуживания болты крышки подшипника выполнены из улучшенной стали, отшлифованы и установлены со стопорными кольцами. С магнитным поршнем для запроса конечного положения. Зажимное устройство готово к подключению. С пневматическим цилиндром FESTO с двойным действием.



№ заказа	Размер	F1 [kN]	F2 [kN]	F3 [kN]	F4 [kN]	F5 [kN]	Vn [dm³]	Вес [g]
92262	4	6	9	1,5	2,2	0,75	1,0	5100
92270	6	12	18	2,5	3,5	1,00	1,8	7250
92288	8	20	30	4,0	6,0	1,80	4,3	16800

F3 или F4 = макс. достижимые зажимные усилия при 6 бар.
Vn = расход воздуха для каждого двойного хода в дм³ при 6 бар.

Применение:

Эти пневматические зажимные устройства выполнены в соответствии с требованием машиностроения и пригодны для установки на автоматических линиях и в специальном оборудовании. Положение открытия и зажима этого зажимного устройства можно контролировать электрически, что позволяет использовать его в автоматических производственных процессах.

Указание:

Подходящие датчики приближения для запроса конечного положения (№ заказа SME-8M-DS-24V-K-0,3-M8D) и крепежный набор (№ заказа CRSMB-8-32/100) заказываются в FESTO отдельно.

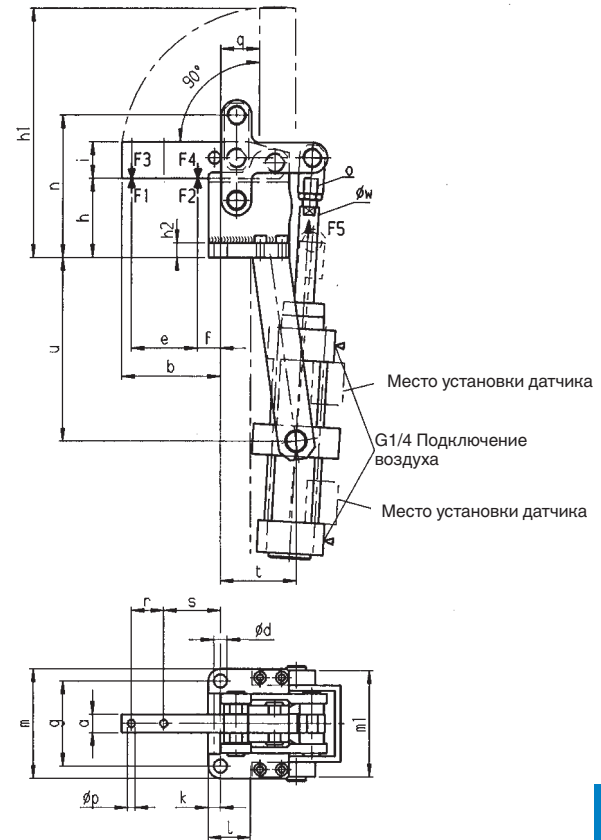


Таблица размеров

№ заказа	Размер	a	b	ød	e	f	g	h	h1	h2	i	k	l	l1	m	m1	n	n1	o	o1	o2	øp
92262	4	15	82	11	54	20,0	70	65	206	12	30	10	35	67,0	90	90	117	82	M12x1,25	14	29,5	6,2
92270	6	20	91	13	60	22,0	83	69	226	15	40	12	32	73,5	107	100	137	92	M16x1,5	18	37,0	8,2
92288	8	30	125	17	95	24,5	115	94	318	20	60	15	49	109,0	145	123	184	124	M16x1,5	17	32,0	13,2

Диаметр поршня = необходимый диаметр цилиндра для приводного усилия F5 при рабочем давлении 6 бар.

№ заказа	Размер	q	r	s	t	u	øw	Диаметр поршня	Ход поршня
92262	4	32	27	47	46	193	16	40	74
92270	6	29	26	54	48	221	16	50	87
92288	8	45	40	67	77	255	16	63	120

№ 6826CE

Тяжелое пневматическое зажимное устройство

с вертикальным положением цилиндра.

С креплением поворотной цапфы и регулируемым демпфированием конечного положения. С магнитным поршнем для запроса конечного положения. Улучшенная вороненая сталь. Движущиеся во втулках DU, не требующие техобслуживания болты крышки подшипника выполнены из улучшенной стали, отшлифованы и установлены со стопорными кольцами. Зажимное устройство готово к подключению, оно состоит из:

- механического элемента № 6816CE
- пневматического цилиндра FESTO с двойным действием

Цилиндры соответствуют DIN ISO 6431.

- ISO 6431
- VDMA 24562
- NFE 49003.1
- UNI 10290



№ заказа	Размер	F1 [kN]	F2 [kN]	F3 [kN]	F4 [kN]	F5 [kN]	Vn [dm³]	Вес [g]
92296	4	6	9	1,5	2,2	0,75	1,0	5070
92304	6	12	18	2,5	3,5	1,00	1,8	7700
92312	8	20	30	4,0	6,0	1,80	4,3	17800

F3 или F4 = макс. достижимые зажимные усилия при 6 бар. Vn = расход воздуха для каждого двойного хода в дм³ при 6 бар.

Применение:

Эти пневматические зажимные устройства выполнены в соответствии с требованием машиностроения и пригодны для установки на автоматических линиях и в специальном оборудовании. Положение открытия и зажима этого зажимного устройства можно контролировать электрически, что позволяет использовать его в автоматических производственных процессах.

Указание:

Подходящие датчики приближения для запроса конечного положения (№ заказа SME-8M-DS-24V-K-0,3-M8D) заказываются в FESTO отдельно.

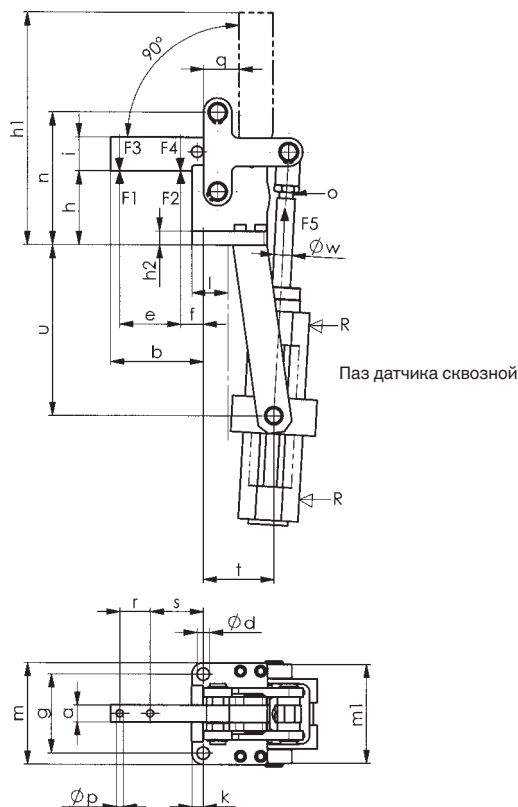


Таблица размеров

№ заказа	Размер	a	b	ød	e	f	g	h	h1	h2	i	k	l	m	m1	n	o	R	øp	q	r	s	t
92296	4	15	82	11	54	20,0	70	65	206	12	30	10	35	90	90	117	M12x1,25	G1/4	6,2	32	27	47	63
92304	6	20	91	13	60	22,0	83	69	226	15	40	12	32	107	100	137	M16x1,5	G1/4	8,2	29	26	54	64
92312	8	30	125	17	95	24,5	115	94	318	20	60	15	49	145	115	184	M16x1,5	G3/8	13,2	45	40	67	101

Диаметр поршня = необходимый диаметр цилиндра для приводного усилия F5 при рабочем давлении 6 бар.

№ заказа	Размер	u	øw	Диаметр поршня	Ход поршня
92296	4	151	16	40	80
92304	6	186	20	50	100
92312	8	192	20	63	125

№ 6815С

Механический элемент

совместимо с тяжелым пневматическим зажимным устройством с горизонтальной установкой цилиндра № 6825С/СЕ. Улучшенная вороненая сталь. Болты крышки подшипника выполнены из улучшенной стали, отшлифованы и установлены со стопорными кольцами.

№ заказа	Размер	F1 [kN]	F2 [kN]	F3 [kN]	F4 [kN]	F5 [kN]	Вес [g]
92148	0	0,6	1,0	0,2	0,4	0,10	110
92155	1	0,8	1,2	0,6	8,0	0,19	230
92171	4	6,0	9,0	1,5	2,2	0,75	2535
92189	6	12,0	18,0	2,5	3,5	1,00	4215
92197	8	20,0	30,0	4,0	6,0	1,80	10670

Зажимные усилия F3 и F4 достигаются, если установлен цилиндр с действующим на поршень усилием F5.

Указание:

На это зажимное устройство можно установить предлагаемые торговлей пневматические и гидравлические цилиндры. Для этого можно заменить шарнирный элемент.

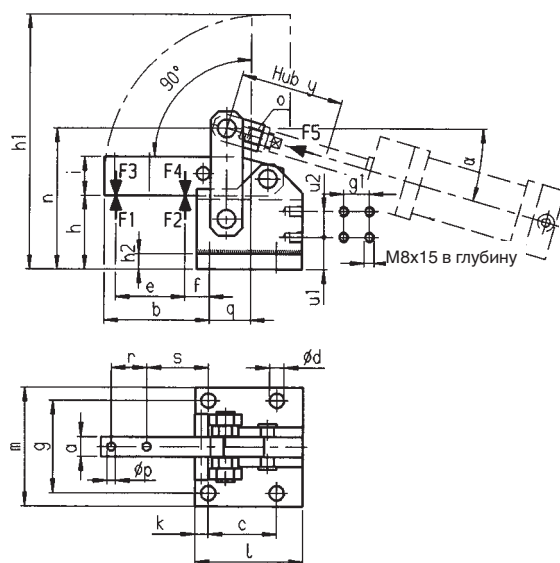


Таблица размеров

№ заказа	Размер	a	b	c	ød	e	f	g	g1	h	h1	h2	i	k	l	m	n	o	øp	q	r	s	u1
92148	0	5	34	11	4,5	14	14	27	-	25	76	6	10	7,0	22	35	47	M6	-	6	-	-	-
92155	1	6	40	14	7,0	17	17	35	-	36	97	8	12	8,0	28	50	62	M8	-	8	-	-	-
92171	4	15	82	52	11,0	54	20	70	18	57	195	12	30	10,0	77	90	109	M12x1,25	6,2	32	27	47,0	32
92189	6	20	90	55	11,0	60	21	83	24	61	220	12	40	11,0	85	105	129	M16x1,50	8,2	30	26	53,0	21
92197	8	30	128	80	13,0	95	22	111	34	86	310	12	60	12,5	125	135	176	M16x1,50	13,2	42	40	69,5	21

№ заказа	Размер	u2	Диаметр поршня	Ход поршня	альфа
92148	0	-	16	40	6,5°
92155	1	-	20	40	9,0°
92171	4	-	40	80	16,0°
92189	6	24	50	100	16,0°
92197	8	40	63	120	19,0°

№ 6816CE

Механический элемент

совместимо с тяжелым пневматическим зажимным устройством с вертикальной установкой цилиндра № 6826CE. Улучшенная вороненая сталь. Болты крышки подшипника выполнены из улучшенной стали, отшлифованы и установлены со стопорными кольцами.

№ заказа	Размер	F1 [kN]	F2 [kN]	F3 [kN]	F4 [kN]	F5 [kN]	Вес [g]
92320	4	6	9	1,5	2,2	0,75	2400
92338	6	12	18	2,5	3,5	1,00	4300
92346	8	20	30	4,0	6,0	1,80	11000

Зажимные усилия F3 и F4 достигаются, если установлен цилиндр с действующим на поршень усилием F5. Положение цилиндра см. изделие 6826CE.

Указание:

На это зажимное устройство можно установить предлагаемые торговлей пневматические и гидравлические цилиндры. Для этого можно заменить шарнирный элемент.

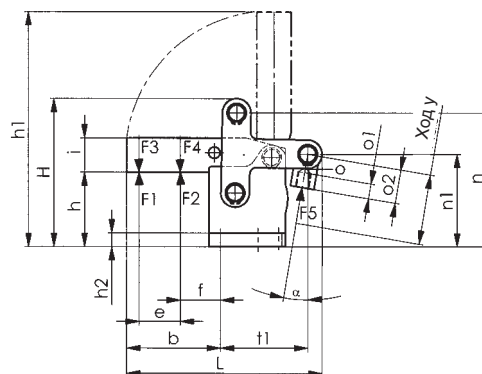
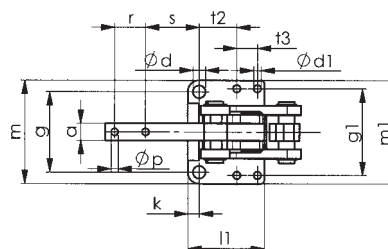


Таблица размеров

№ заказа	Размер	a	b	ød	ød1	e	f	g	g1	h	h1	h2	i	k	l1	m	m1	n	n1	o	o1	o2	øp
92320	4	15	82	11	6,5	54	20,0	70	75,5	65	206	12	30	10	67,0	90	90	117	82	M12x1,25	14	29,5	6,2
92338	6	20	91	13	6,5	60	22,0	83	87,5	69	226	15	40	12	73,5	107	100	137	92	M16x1,50	18	37,0	8,2
92346	8	30	125	17	6,5	95	24,5	115	102,5	94	318	20	60	15	109,0	145	123	184	124	M16x1,50	17	32,0	13,2

№ заказа	Размер	r	s	t1	t2	t3	Ход	альфа
92320	4	27	47	76	33,0	18	74	9,0°
92338	6	26	54	88	29,5	24	87	7,5°
92346	8	40	67	120	44,0	40	120	6,5°

№ 6829V

Рычажный зажим, пневматический

Фланцевый вариант, с двойным действием механические детали из вороненой стали. Поршневой шток из нержавеющей полированной стали. Основная часть из алюминия, черная. Износостойкая поверхность с покрытием HART-COAT®. В комплекте с прижимным винтом.

Варианты крепления:

- сверху с помощью винтов с цилиндрической головкой через фланец
- привинчено на резьбу и законтрено с помощью шлицевой гайки
- законтрено с обеих сторон шлицевыми гайками

Приспособления (не входят в объем поставки):

- шлицевая гайка № 6829N
- резьбовой фланец № 6829GF
- прижимной винт № 6880

№ заказа	Размер	F3 [kN]	Вес [g]
93609	25	0,23	580
93617	32	0,37	950
93625	40	0,56	1200
93633	50	0,76	1900
93641	63	1,35	2300

Указание:

Механизм движения может быть разобран для индивидуальных настроек. Крепежные отверстия во фланце аналогичны резьбовому фланцу № 6829GF.

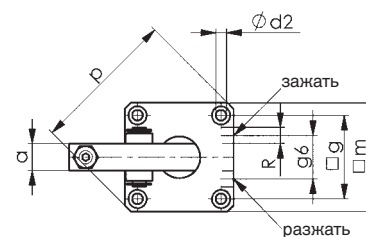
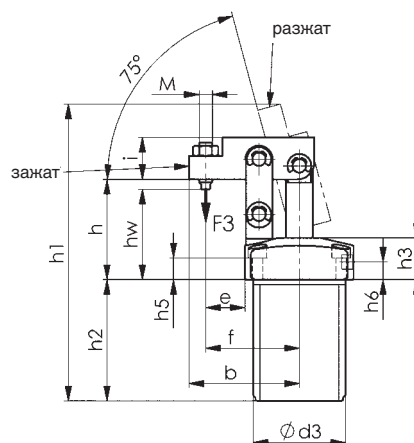
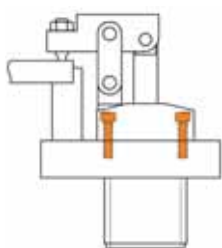


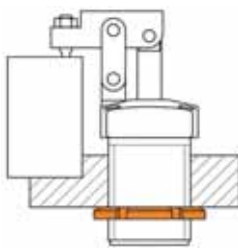
Таблица размеров

№ заказа	Размер	a	b	Ød2	Ød3	e	f	g	g6	h	h1	h2	h3	h5	h6	hw	i	M	m	p	R	Диаметр поршня
93609	25	14	50	5,5	M40x1,5	16,0	41,0	37	23	51	144	62	25	15	11,5	45-51	16	M 6	50	66	M5	25
93617	32	16	60	6,5	M50x1,5	22,0	52,0	45	23	57	170	73	25	13	10,5	51-57	20	M 8	60	80	G1/8	32
93625	40	16	68	6,5	M55x1,5	23,5	56,0	50	26	60	178	73	25	13	10,5	54-60	25	M 8	65	87	G1/8	40
93633	50	20	79	8,5	M65x1,5	26,0	63,5	58	32	65	200	80	25	11	10,5	59-65	30	M12	75	100	G1/8	50
93641	63	20	88	8,5	M80x1,5	29,0	74,0	70	35	69	210	80	25	11	10,5	60-69	30	M12	90	118	G1/8	63

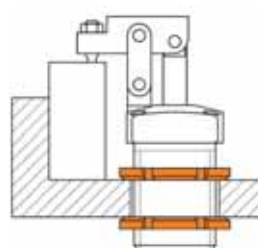
Примеры креплений



сверху



Резьбовым фланцем и шлицевой гайкой



Двумя гайками

Возможны технические изменения.

№ 6828M

Пневматическое зажимное устройство

Максимальное рабочее давление 6 бар. Мини-исполнение в блочном варианте для зажимов и захватов. Чрезвычайно прочный алюминиевый корпус, красный, анодированный. Магнитный поршень для запроса конечного положения, зажимной рычаг из вороненой стали, с тремя отверстиями.

№ заказа	Размер	Момент зажима при 5 бар [Nm]	Удерживающий момент макс. [Nm]	Вес [g]
91843	16	8	25	300
91868	20	15	54	550
91884	25	25	75	850

Указание:

Малогабаритное, компактное, с опорными втулками, не требующими ухода. Зажимное устройство является самотормозящимся.

Подходящие датчики приближения для запроса конечного положения (№ заказа SME-8M-DS-24V-K-0,3-M8D) заказываются в FESTO отдельно.

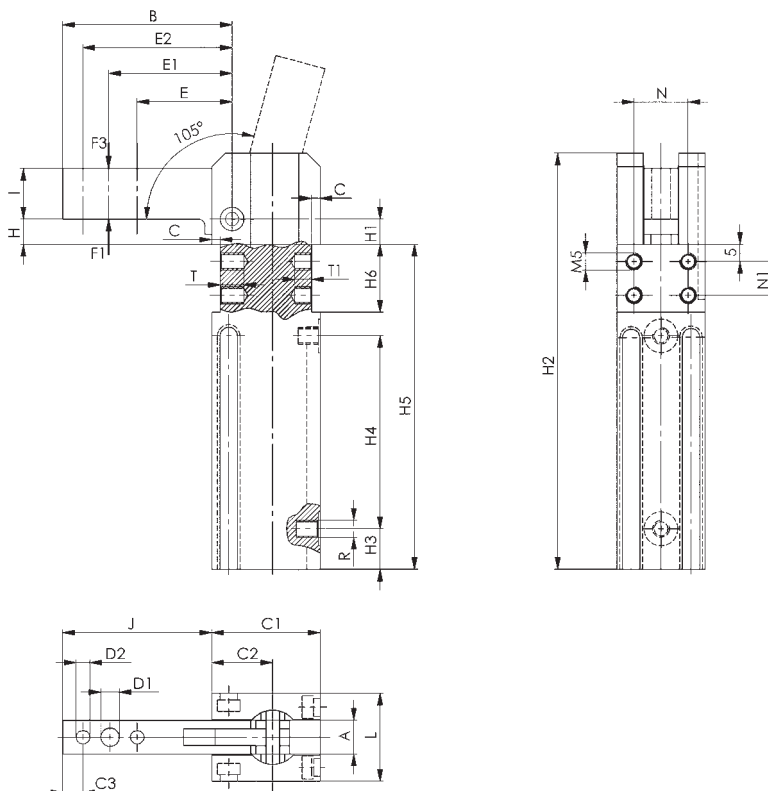
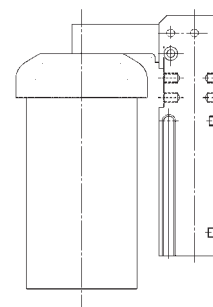


Таблица размеров

№ заказа	Размер	A	B	C	C1	C2	C3	D1	D2 H7	E	E1	E2	H	H1	H2	H3	H4	H5	H6 +0,1	I	J	L	N ±0,1	N1 ±0,1
91843	16	10	50	2,5	32	18	6	5,5	4	28	36	44	7,5	7,5	123	12	57	96	20	15	44	26	16	10
91868	20	12	60	3	39	22	8	6,5	5	32	42	52	15	14	158	15	69	120	25	18	53	30	20	15
91884	25	16	75	4	45	25	10	8,5	6	40	52,5	65	19	17	182	17,5	80	136	28	22	68	35	25	18

№ заказа	Размер	R	T	T1	Диаметр поршня
91843	16	M5	7	5	16
91868	20	G1/8	8	6	20
91884	25	G1/8	8	6	25



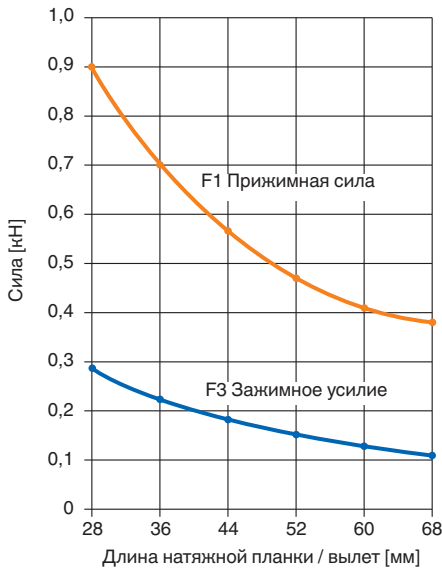
Пример использования:

Мини-зажим, например, как „Устройство закрытия крышки“. Определенная, зафиксированная

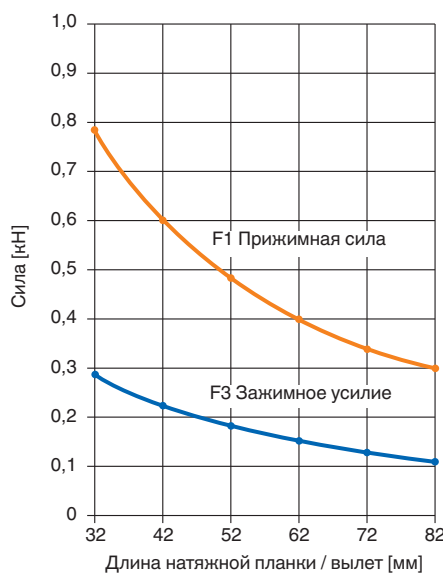
Возможны технические изменения.

Диаграмма сил

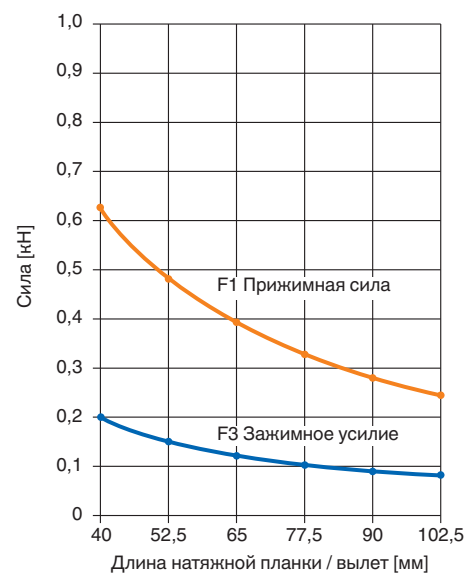
№ 6828M-16



№ 6828M-20



№ 6828M-25



№ 6828V

Тяжелое пневматическое зажимное устройство

Максимальное рабочее давление 6 бар. С регулируемым углом раствора в диапазоне от 15° до 105° за 15 шагов, дополнительно 135°. Корпус из алюминия, красный, анодированный. Пневматическое торможение в конце хода, самоотключение, в стандартном исполнении с индуктивным сигнализатором 24 В. Зажимной рычаг не входит в комплект поставки. Принадлежности (не входят в комплект поставки): варианты зажимного рычага: зажимной рычаг, центральный, правый и левый.



№ заказа	Размер	Момент зажима при 5 бар [Nm]	Удерживающий момент макс. [Nm]	Вес [Kg]
91835	40	120	380	1,4

Применение:

Эти пневматические зажимные устройства для использования в автоматических линиях и на специальном оборудовании. Положение открытия и зажима этого зажимного устройства можно контролировать электрически, что позволяет использовать его в автоматических производственных процессах.

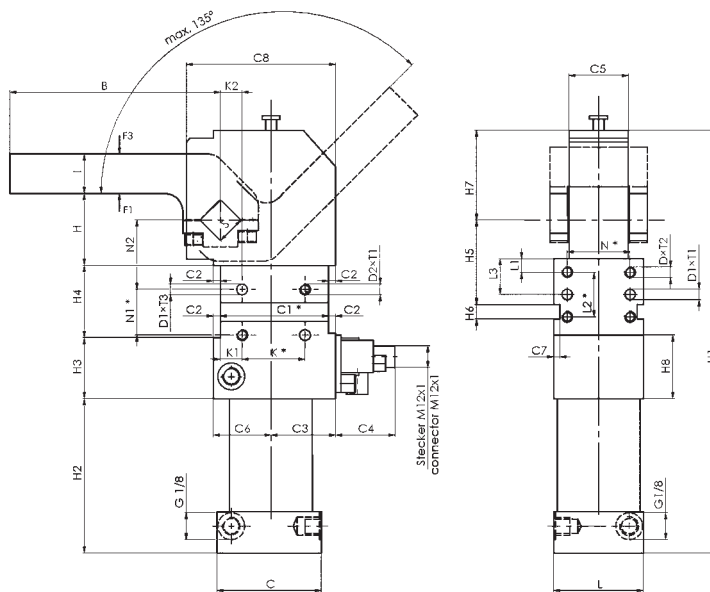


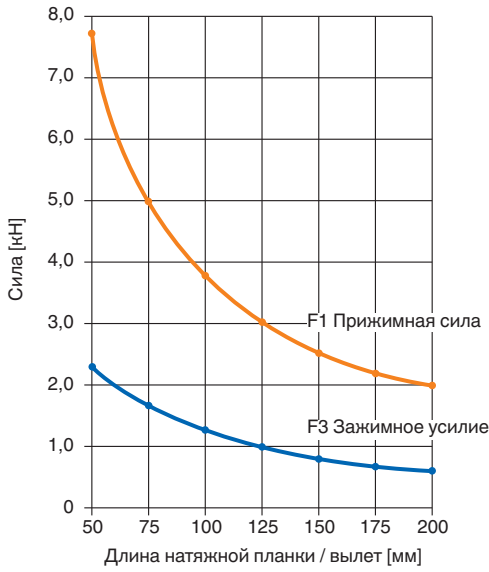
Таблица размеров

№ заказа	Размер	B	C	C1 *	C2	C3	C4	C5 -0,5	C6	C7	C8	D	D1 H7	D2	H ±0,5	H1	H2	H3	H4 +0,1	H5 ±0,05	H6 N9	H7	H8	I ±0,1
91835	40	117	58	60	4	36	33	33	32	3,5	83	M6	ø 6	M6	40	235	86	34	40	47	8	50	35	22

№ заказа	Размер	K *	K1 ±0,05	K2 ±0,05	L	L1 ±0,1	L2 *	L3 ±0,05	N *	N1 *	N2 ±0,05	S h9	T1	T2	T3	Диаметр поршня
91835	40	35	12	12	50	7,5	25	20	35	25	38,5	16	8	12	6	40

* Допуск для отверстий под штифт ±0,02 мм, для резьбовых отверстий ±0,1 мм.

Диаграмма сил № 6828V-40



№ 6828SPx

Зажимной рычаг

из стали, для тяжелого пневматического зажимного устройства № 6828V, размер 40.



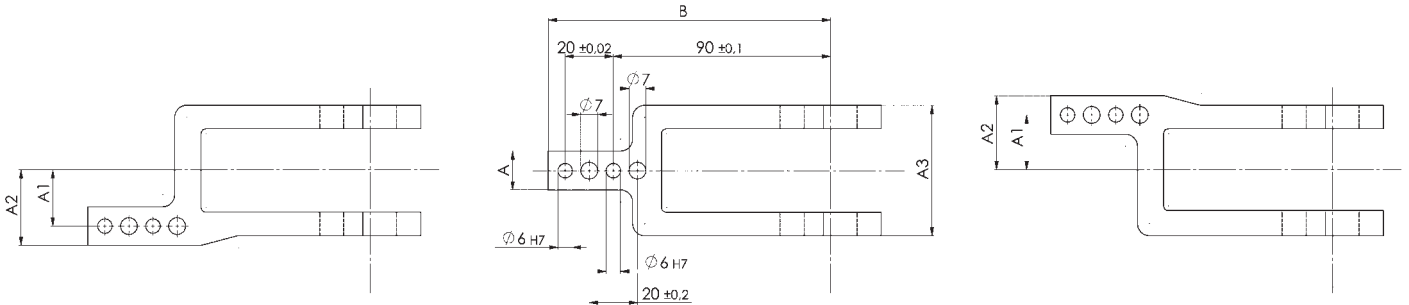
№ заказа	№ изделия	Размер	A -0,1	A1 ±0,1	A2	A3	B	Вес [g]
92080	6828SPL-40	40	16	23	31	54	117	520
91900	6828SPM-40	40	16	23	31	54	117	520
92007	6828SPR-40	40	16	23	31	54	117	520

Варианты натяжной:

SPL (натяжная планка слева)

SPM (натяжная планка в центре)

SPR (натяжная планка справа)

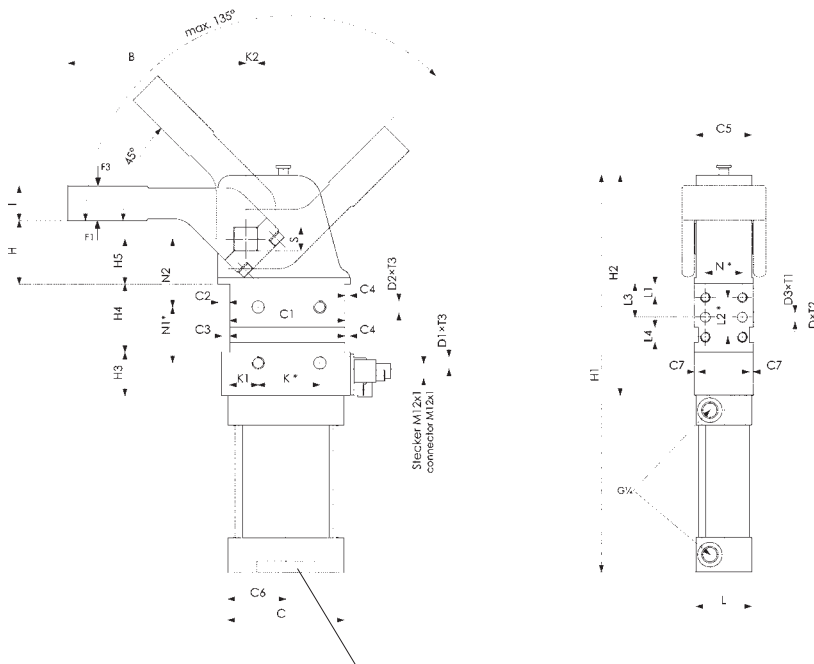


Возможны технические изменения.

№ 6828V

Тяжелое пневматическое зажимное устройство

Максимальное рабочее давление 6 бар. Со ступенчато регулируемым углом раствора в диапазоне от 45° до 135°. Корпус из алюминия, красный, анодированный. Пневматическое торможение в конце хода, самоотключение, в стандартном исполнении с индуктивным сигнализатором 24 В. Зажимной рычаг не входит в комплект поставки. Принадлежности (не входят в комплект поставки): варианты зажимного рычага: зажимной рычаг, центральный, правый и левый.



Применение:

Эти пневматические зажимные устройства для использования в автоматических линиях и на специальном оборудовании. Положение открытия и зажима этого зажимного устройства можно контролировать электрически, что позволяет использовать его в автоматических производственных процессах.

№ заказа	Размер	Момент зажима при 5 бар [Nm]	Удерживающий момент макс. [Nm]	Вес [Kg]
91850	50	160	800	3,5
91876	63	380	1500	4,6
91892	80	800	2500	15,6

Изменяемый угол раскрытия:
Регулировка угла раскрытия осуществляется при помощи шестигранного ключа и регулировочного винта на нижней стороне зажимного устройства после удаления защитной крышки.

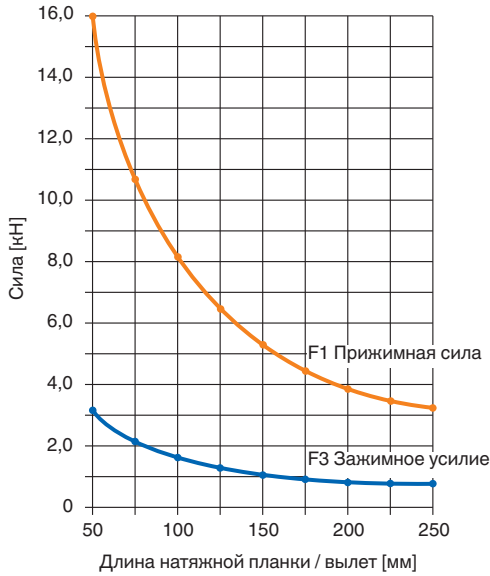
Таблица размеров

№ заказа	Размер	B	C	C1 *	C2	C3	C4	C5	C6	C7	D	D1 H7	D2	D3	H ±0,5	H1	H2	H3	H4 +0,1	H5 ±0,05	I	K* (°)	K1 ±0,1	K2 ±0,05
91850	50	144	92	93	9,5	6,5	4,5	45	47	3,5	M8	10	M10	8	51,5	321	178	35	55	36,5	28	50	23	10
91876	63	144	107	93	12,5	7,5	7,5	52	54	3,5	M8	10	M10	8	51,5	361	211	61	55	36,5	28	50	23	10
91892	80	179	140	134	20	8	8	74	76	3,5	M10	12	M12	8	70	486	270	55	80	50	35	70	36	15

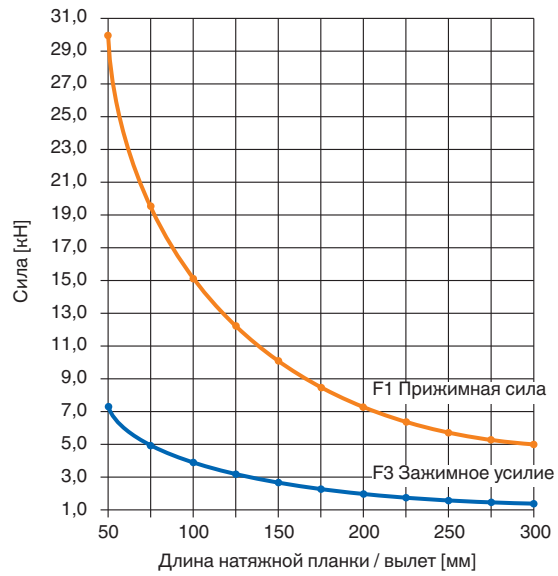
№ заказа	Размер	L	L1 ±0,1	L2* (°)	L3 ±0,05	L4 N9	N*	N1*	N2 ±0,05	S	T1	T2	T3	Диаметр поршня
91850	50	48	11	32	27	12	30	45	55	19	10	11	12	50
91876	63	54	11	32	27	12	30	45	55	22	10	11	13	80
91892	80	76	15	50	40	12	50	75	65	30	12	15	13	80

* Допуск для отверстий под штифт ±0,02 мм, для резьбовых отверстий ±0,1 мм.

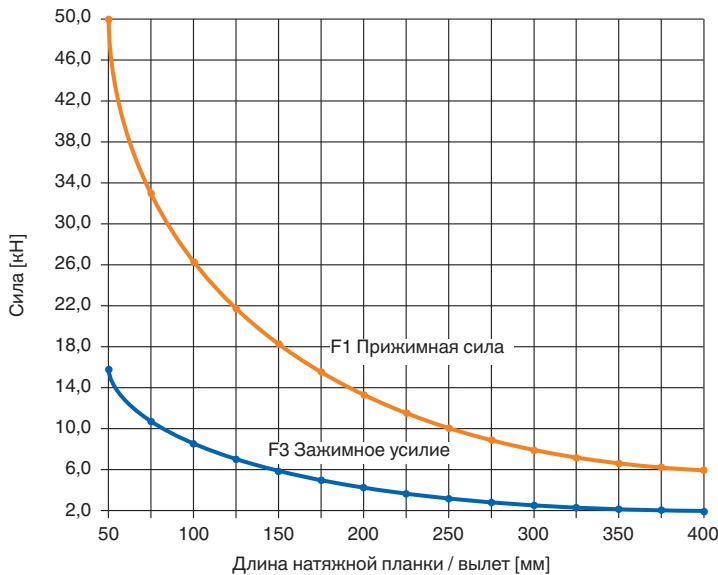
Диаграмма сил № 6828V-50



№ 6828V-63



№ 6828V-80



№ 6828SPx

Зажимной рычаг

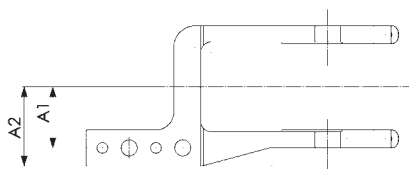
из стали, для тяжелого пневматического зажимного устройства № 6828V, размеры 50, 63, 80.



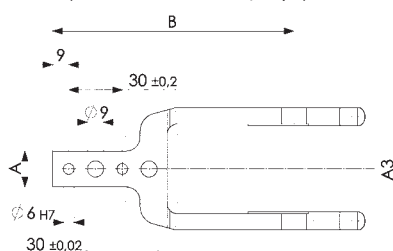
№ заказа	№ изделия	Размер	A -0,1	A1 ±0,1	A2	A3	B	Вес [g]
92072	6828SPL-50	50	20	34,0	44	68	144	855
91959	6828SPM-50	50	20	34,0	44	68	144	855
92056	6828SPR-50	50	20	34,0	44	68	144	855
92130	6828SPL-63	63	20	37,0	47	78	144	1150
92098	6828SPM-63	63	20	37,0	47	78	144	1150
92114	6828SPR-63	63	20	37,0	47	78	144	1150
92395	6828SPL-80	80	25	50,5	63	108	179	1450
92353	6828SPM-80	80	25	50,5	63	108	179	1450
92379	6828SPR-80	80	25	50,5	63	108	179	1450

Варианты натяжной:

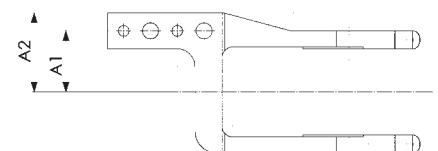
SPL (натяжная планка слева)



SPM (натяжная планка в центре)



SPR (натяжная планка справа)



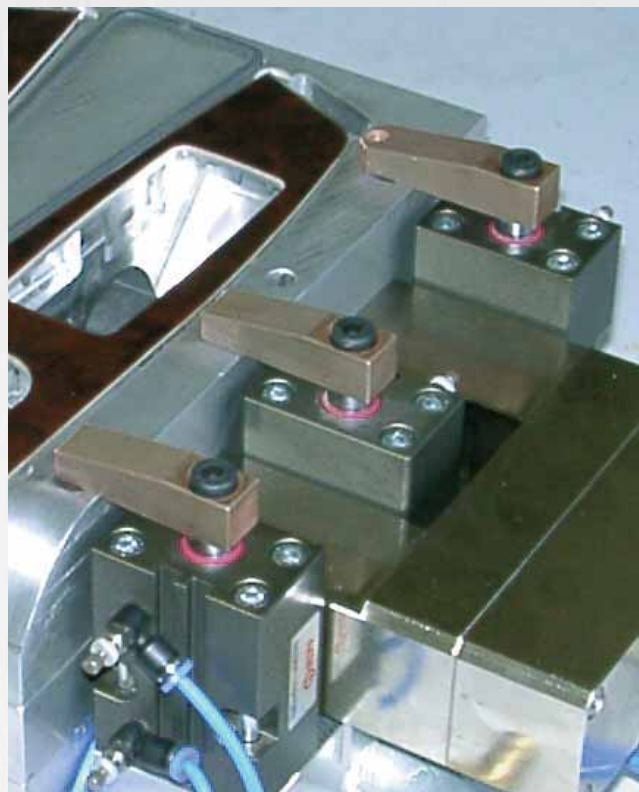
Возможны технические изменения.

Области применения:

Пневматические откидные зажимные устройства применяются там, где достаточно небольших зажимных усилий (например, при сварочных работах) или для заготовок, свободно помещаемых сверху для обработки.

Вы должны это знать!

Запрещается создавать препятствия для откидного зажимного устройства во время его поворота. Процесс зажима должен осуществляться только в области вертикального хода.



Возможны технические изменения.

№ 6829KR/KL

Поворотное зажимное устройство, пневматическое, фланцевый вариант

С двойным действием

Для углубленной установки в приспособлениях. Оба места подключения сжатого воздуха находятся на фланце. Поршневой шток из нержавеющей полированной стали. Основная часть из алюминия. Износостойкая поверхность с покрытием HART-COAT®.

Включая винт и пружинную шайбу для легкой предварительной настройки положения зажимного рычага.

Варианты крепления:

- сверху с помощью винтов с цилиндрической головкой через фланец
- снизу с помощью шлицевой гайки, прижимающей к приспособлению и фланцу
- сверху с помощью шлицевой гайки, прижимающей к приспособлению

Принадлежности (не входят в объем поставки):

- зажимной рычаг 6829SP
- шлицевая гайка 6829N
- прижимной винт 6880

Указание:

Крепежные отверстия во фланце такие же как в резьбовом фланце № 6829GF.



№ заказа	№ изделия	Размер	поворачивающийся вправо	поворачивающийся влево	F3 [kN]	Вес [g]
93484	6829KR-25	25	X	-	0,17	500
93559	6829KL-25	25	-	X	0,17	500
93492	6829KR-32	32	X	-	0,27	650
93567	6829KL-32	32	-	X	0,27	650
93500	6829KR-40	40	X	-	0,45	800
93575	6829KL-40	40	-	X	0,45	800
93518	6829KR-50	50	X	-	0,70	920
93583	6829KL-50	50	-	X	0,70	920
93526	6829KR-63	63	X	-	1,10	1080
93591	6829KL-63	63	-	X	1,10	1080

F3 = при максимальном допустимом рабочем давлении 6 бар

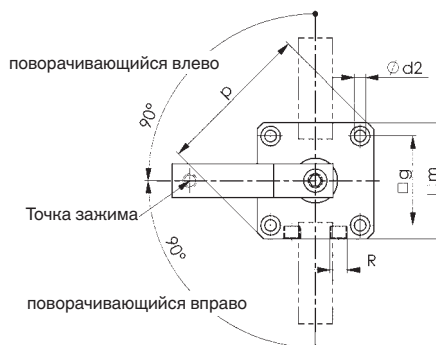
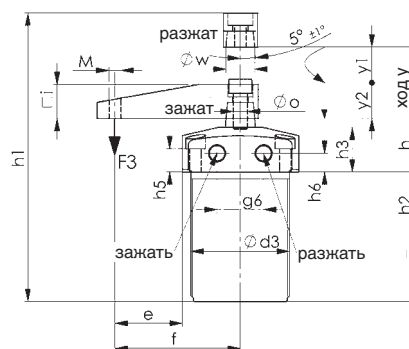
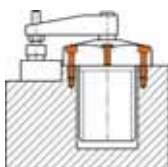


Таблица размеров

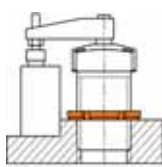
№ заказа	Размер	ød2	ød3	e	f	g	g6	h	h1	h2	h3	h5	h6	i	M	m	øo	p	R	øw	Диаметр поршня	y1 ход поворота	y2 ход зажима*	Ход у общий ход
93484	25	5,5	M40x1,5	25,0	50	37	23	30	135	62	25	15	11,5	16	M 6	50	M 8	66	M 5	14	25	13	14	27
93559	25	6,5	M40x1,5	25,0	50	37	23	30	135	62	25	15	11,5	16	M 6	50	M 8	66	M 5	14	25	13	14	27
93492	32	6,5	M50x1,5	30,0	60	45	23	30	152	73	25	13	10,5	19	M 8	60	M 8	80	G1/8	16	32	16	14	30
93567	32	6,5	M50x1,5	30,0	60	45	23	30	152	73	25	13	10,5	19	M 8	60	M 8	80	G1/8	16	32	16	14	30
93500	40	6,5	M55x1,5	37,5	70	50	26	30	152	73	25	13	10,5	19	M 8	65	M 8	87	G1/8	16	40	15	15	30
93575	40	6,5	M55x1,5	37,5	70	50	26	30	152	73	25	13	10,5	19	M 8	65	M 8	87	G1/8	16	40	15	15	30
93518	50	8,5	M65x1,5	42,5	80	58	32	30	164	80	25	11	10,5	25,5	M12	75	M10	100	G1/8	20	50	17	15	32
93583	50	8,5	M65x1,5	42,5	80	58	32	30	164	80	25	11	10,5	25,5	M12	75	M10	100	G1/8	20	50	17	15	32
93526	63	8,5	M80x1,5	45,0	90	70	35	30	164	80	25	11	10,5	25,5	M12	90	M10	118	G1/8	20	63	15	15	30
93591	63	8,5	M80x1,5	45,0	90	70	35	30	164	80	25	11	10,5	25,5	M12	90	M10	118	G1/8	20	63	15	15	30

1) Крепежные элементы можно нагружать только в пределах зажима y2.

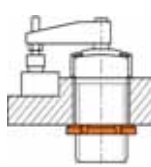
Примеры креплений:



Четырьмя винтами сверху



Шлицевыми гайками сверху



Шлицевыми гайками снизу

Возможны технические изменения.

№ 6829BR/BL

Поворотное зажимное устройство, пневматическое, блочная версия

С двойным действием

Поршневой шток из нержавеющей полированной стали. Основная часть из алюминия. Износостойкая поверхность с покрытием HART-COAT®.

Магнитный поршень для запроса конечного положения.

Включая винт и пружинную шайбу для легкой предварительной настройки положения зажимного рычага.

Варианты крепления:

- через поперечное отверстие спереди или сзади
- сверху с помощью длинного винта с цилиндрической головкой ISO 4762 (DIN 912)

- снизу через резьбовые отверстия

Принадлежности (не входят в объем поставки):

- зажимной рычаг 6829SP
- прижимной винт 6880



№ заказа	№ изделия	Размер	поворачивающийся вправо	поворачивающийся влево	F3 [kN]	Вес [g]
91496	6829BR-12	12	X	-	0,03	200
91397	6829BL-12	12	-	X	0,03	200
91504	6829BR-16	16	X	-	0,06	300
91405	6829BL-16	16	-	X	0,06	300
91512	6829BR-20	20	X	-	0,08	400
91413	6829BL-20	20	-	X	0,08	400
91520	6829BR-25	25	X	-	0,17	600
91421	6829BL-25	25	-	X	0,17	600
91538	6829BR-32	32	X	-	0,27	800
91439	6829BL-32	32	-	X	0,27	800
91546	6829BR-40	40	X	-	0,45	920
91447	6829BL-40	40	-	X	0,45	920
91553	6829BR-50	50	X	-	0,70	1000
91454	6829BL-50	50	-	X	0,70	1000
91561	6829BR-63	63	X	-	1,10	1150
91462	6829BL-63	63	-	X	1,10	1150

F3 = при максимальном допустимом рабочем давлении 6 бар

Указание:

Подходящие датчики приближения для запроса конечного положения (№ заказа SME-8M-DS-24V-K-0,3-M8D) заказываются в FESTO отдельно.

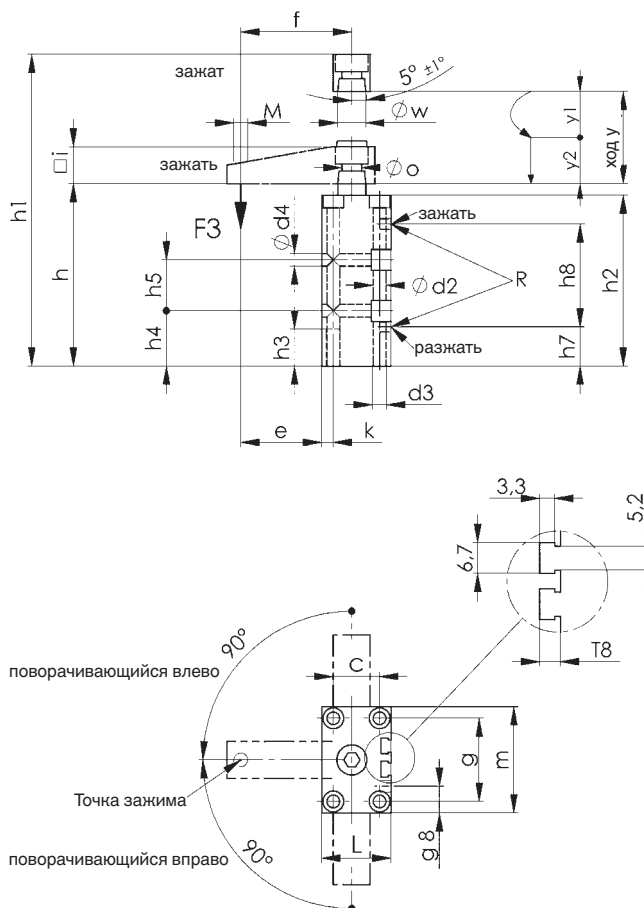


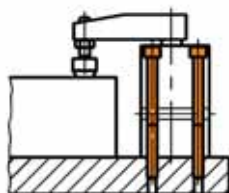
Таблица размеров

№ заказа	Размер	c	ød2	d3	ød4	e	f	g	g8	h	h1 освободить из зажима	h1 зажать	h2	h3	h4	h5	h6	h7	h8	i	k	L	M	m
91496	12	-	4,3	M5	4,3	25,0	35	31	20,0	75	104	88	70	15	26	21	28	11	51	12	10,0	24	M4	40
91397	12	-	4,3	M5	4,3	25,0	35	31	20,0	75	104	88	70	15	26	21	28	11	51	12	10,0	24	M4	40
91504	16	-	4,3	M5	4,3	30,0	41	31	21,0	75	104	88	70	15	26	21	28	11	51	12	13,0	28	M4	42
91405	16	-	4,3	M5	4,3	30,0	41	31	21,0	75	104	88	70	15	26	21	28	11	51	12	13,0	28	M4	42
91512	20	20	5,5	M6	5,5	35,0	48	36	11,5	79	124	97	74	20	24	22	33	17	44,5	16	5,0	30	M6	46
91413	20	20	5,5	M6	5,5	35,0	48	36	11,5	79	124	97	74	20	24	22	33	17	44,5	16	5,0	30	M6	46
91520	25	20	6,5	M8	8,5	35,0	50	40	17	82	125	98	78	20	32	-	50	17	44,5	16	7,5	35	M6	55
91421	25	20	6,5	M8	8,5	35,0	50	40	17	82	125	98	78	20	32	-	50	17	44,5	16	7,5	35	M6	55
91538	32	30	6,5	M8	8,5	40,0	60	45	18	96	145	115	90	20	43	-	52	22	50,0	19	7,5	45	M8	60
91439	32	30	6,5	M8	8,5	40,0	60	45	18,0	96	145	115	90	20	43	-	52	22	50,0	19	7,5	45	M8	60
91546	40	37	8,5	M10	8,5	45,5	70	52	22	95	145	114	90	25	40	-	55	20	52,0	19	9,0	55	M8	70
91447	40	37	8,5	M10	8,5	45,5	70	52	22	95	145	114	90	25	40	-	55	20	52,0	19	9,0	55	M8	70
91553	50	46	8,5	M10	10,5	49,0	80	66	25	106	162	132	100	30	45	-	60	25	53,5	25,5	9,5	65	M12	85
91454	50	46	8,5	M10	10,5	49,0	80	66	25	106	162	132	100	30	45	-	60	25	53,5	25,5	9,5	65	M12	85
91561	63	60	10,5	M12	10,5	52,5	90	80	30	106	162	132	100	30	36	-	69	28	53,0	25,5	10,0	80	M12	100
91462	63	60	10,5	M12	10,5	52,5	90	80	30	106	162	132	100	30	36	-	69	28	53,0	25,5	10,0	80	M12	100

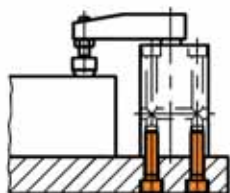
№ заказа	Размер	øø	R	T8	øw	Диаметр поршня	y1 ход поворота	y2 ход зажима*	Ход y общий ход
91496	12	M5	M5	5,0	8	12	7	9	16
91397	12	M5	M5	5,0	8	12	7	9	16
91504	16	M5	M5	4,5	8	16	7	9	16
91405	16	M5	M5	4,5	8	16	7	9	16
91512	20	M8	M5	4,5	12	20	12	15	27
91413	20	M8	M5	4,5	12	20	12	15	27
91520	25	M8	M5	5,0	14	25	15	12	27
91421	25	M8	M5	5,0	14	25	15	12	27
91538	32	M8	G1/8	6,5	16	32	16	14	30
91439	32	M8	G1/8	6,5	16	32	16	14	30
91546	40	M8	G1/8	8,0	16	40	16	15	31
91447	40	M8	G1/8	8,0	16	40	16	15	31
91553	50	M10	G1/8	6,5	20	50	15	15	30
91454	50	M10	G1/8	6,5	20	50	15	15	30
91561	63	M10	G1/8	8,5	20	63	15	15	30
91462	63	M10	G1/8	8,5	20	63	15	15	30

1) Крепежные элементы можно нагружать только в пределах зажима y2.

Примеры креплений:



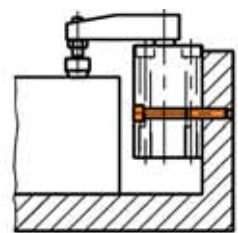
сверху



снизу



сбоку, спереди



сбоку, назад

№ 6829ER/EL

Поворотное зажимное устройство, пневматическое, ввинчивающаяся модель

С двойным действием

Поршневой шток из нержавеющей полированной стали. Основная часть из алюминия. Износостойкая поверхность с покрытием HART-COAT®. Включая винт и пружинную шайбу для легкой предварительной настройки положения зажимного рычага.

Варианты крепления:

- с помощью шлицевой гайки 6829N (DIN 70852)

- с помощью резьбового фланца 6829GF

Принадлежности (не входят в объем поставки):

- зажимной рычаг 6829SP

- шлицевая гайка 6829N

- резьбовой фланец 6829GF

- прижимной винт 6880

№ заказа	№ изделия	Размер	поворачивающийся вправо	поворачивающийся влево	F3 [kN]	Вес [g]
92809	6829ER-25	25	X	-	0,17	450
92858	6829EL-25	25	-	X	0,17	450
92817	6829ER-32	32	X	-	0,27	550
92866	6829EL-32	32	-	X	0,27	550
92825	6829ER-40	40	X	-	0,45	700
92874	6829EL-40	40	-	X	0,45	700
92833	6829ER-50	50	X	-	0,70	850
92882	6829EL-50	50	-	X	0,70	850
92841	6829ER-63	63	X	-	1,10	1000
92890	6829EL-63	63	-	X	1,10	1000

F3 = при максимальном допустимом рабочем давлении 6 бар

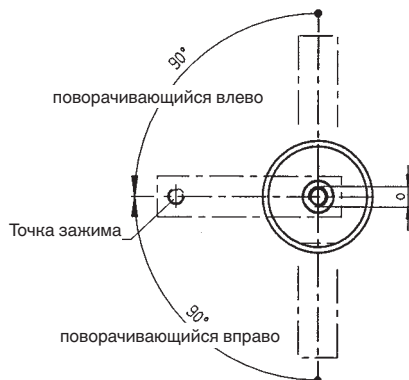
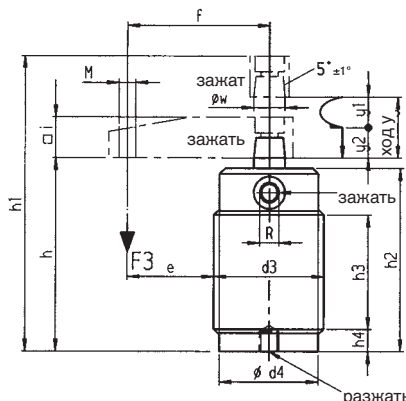
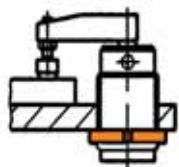


Таблица размеров

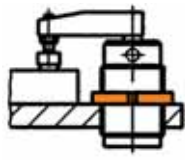
№ заказа	Размер	d3	ød4	e	f	h	h1	h2	h3	h4	i	M	o	R	øw	Диаметр поршня	y1 ход поворота	y2 ход зажима*	Ход у общий ход
92809	25	M40x1,5	38	30,0	50	73	118	70	35	10	16	M 6	M 8	M 5	14	25	9	17	26
92858	25	M40x1,5	38	30,0	50	73	118	70	35	10	16	M 6	M 8	M 5	14	25	9	17	26
92817	32	M50x1,5	48	35,0	60	83	132	79	40	15	19	M 8	M 8	G1/8	16	32	16	14	30
92866	32	M50x1,5	48	35,0	60	83	132	79	40	15	19	M 8	M 8	G1/8	16	32	16	14	30
92825	40	M55x1,5	53	42,5	70	87	136	83	45	15	19	M 8	M 8	G1/8	16	40	13	17	30
92874	40	M55x1,5	53	42,5	70	87	136	83	45	15	19	M 8	M 8	G1/8	16	40	13	17	30
92833	50	M65x1,5	62	47,5	80	92	148	87	50	15	25,5	M12	M10	G1/8	20	50	8	22	30
92882	50	M65x1,5	62	47,5	80	92	148	87	50	15	25,5	M12	M10	G1/8	20	50	8	22	30
92841	63	M80x1,5	77	50,0	90	98	153	92	56	15	25,5	M12	M10	G1/8	20	63	12	15	27
92890	63	M80x1,5	77	50,0	90	98	153	92	56	15	25,5	M12	M10	G1/8	20	63	12	15	27

1) Крепежные элементы можно нагружать только в пределах зажима у2.

Примеры креплений:



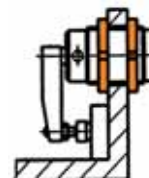
Шлицевыми гайками снизу



Шлицевыми гайками сверху



Резьбовым фланцем и шлицевой гайкой



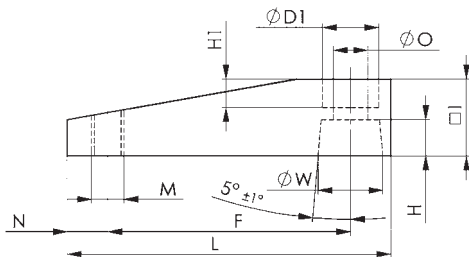
Двумя гайками

Возможны технические изменения.

№ 6829SP

Зажимной рычаг

Высокопрочный алюминиевый сплав. Износостойкая поверхность с покрытием HART-COAT®, пототводящая. Готово к монтажу с конусом и прижимным винтом № 6880.



№ заказа	Размер	øD1	F	H	H1	I	L	M	N	øO	øW	Вес [g]
92486	12	9	35	5	5	12	45	M 4	4	5,5	8	13
92494	16	9	41	5	4	12	51	M 4	4	5,5	8	15
92502	20	14	48	6	8	16	64	M 6	6	8,5	12	31
93674	25	14	50	6	6	16	66	M 6	6	9	14	32
93682	32	14	60	9	7	20	80	M 8	9	9	16	55
93690	40	14	70	9	7	20	90	M 8	9	9	16	65
93708	50	17	80	10	9	25,5	105	M12	10	11	20	132
93716	63	17	90	10	9	25,5	115	M12	10	11	20	149

Указание:

Монтаж зажимного рычага:

- 1) Наложить без зазора зажимной рычаг с пружинной шайбой и винтом.
- 2) Повернуть зажимной рычаг в нужное положение.
- 3) Придерживая зажимной рычаг гаечным ключом, затянуть винт.

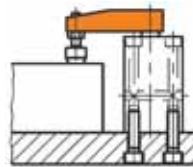
Демонтаж зажимного рычага:

- 1) Удерживая зажимной рычаг гаечным ключом, ослабить винт.
- 2) Слегка постукивая (пластмассовым молотком), отделить зажимной рычаг снизу от поршневого штока. Внимание: боковые удары недопустимы!



Пример использования:

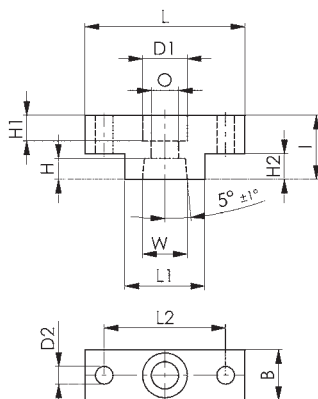
Натяжная планка с зажимным винтом № 6880.



№ 6829AD

Адаптер

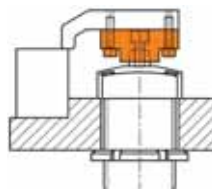
для крепления индивидуальных зажимных рычагов. С конусом и соединительными отверстиями. Высокопрочный алюминиевый сплав. Износостойкая поверхность с покрытием HART-COAT®, пототводящая.



№ заказа	Размер	B	D1	D2	H	H1	H2	I	L	L1	L2	O	W	Вес [g]
92403	12/16	12	10	4,5	5,0	7,0	6	14	30	13	22	5,5	8	8
92411	20	16	14	5,5	5,5	10,5	8	20	40	18	30	8,5	12	20
92429	25	16	14	5,5	6,5	8,0	8	20	50	25	38	8,5	14	28
92437	32/40	19	14	7,0	9,0	11,0	10	25	60	30	45	8,5	16	50
92452	50/63	25	17	9,0	10,0	14,0	12	30	65	30	48	10,5	20	80

Пример использования:

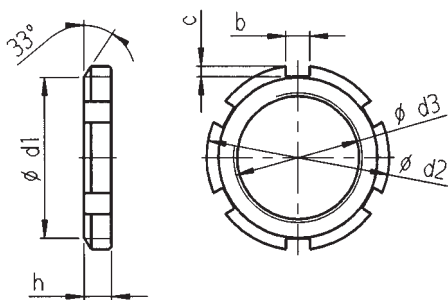
Адаптер для применения в качестве соединительного элемента между индивидуальной натяжной планкой и поршневым штоком пневматического откидного зажимного устройства №6829.



№ 6829N

Шлицевая гайка (DIN 70852)

Сталь, оцинкованная. Для использования с крючковым ключом (см. Завинчивающие инструменты в каталоге AMF).



№ заказа	Размер	b	c	ød1	ød2	ød3	h	Вес [g]
92924	25	7	3,3	49	56	M40x1,5	8	63
92932	32	8	3,8	60	68	M50x1,5	8	84
92940	40	8	3,8	67	75	M55x1,5	8	106
92957	50	11	4,3	76	85	M65x1,5	9	132
92973	63	11	4,3	91	100	M80x1,5	10	180

Пример использования:

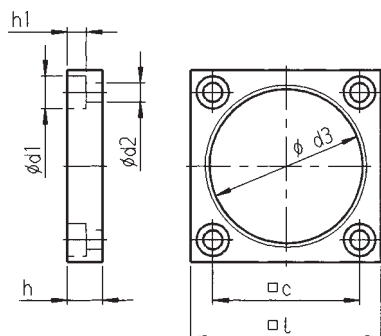
Шлицевая гайка сверху для крепления откидного зажимного устройства в приспособлениях.



№ 6829GF

Резьбовой фланец

Сталь, оцинкованная. С четырьмя зенкованными отверстиями для винтов. Резьба для привинчивания поворотных крепежных приспособлений. Для крепления с помощью шлицевых гаек на приспособлении.



№ заказа	Размер	c	ød1	ød2	ød3	h	h1	l	Вес [g]
93062	25	37	9	5,5	M40x1,5	9	6	50	80
93070	32	45	11	6,5	M50x1,5	12	7	60	100
93088	40	50	11	6,5	M55x1,5	12	7	65	120
93096	50	58	13	8,5	M65x1,5	15	9	75	150
93104	63	70	13	8,5	M80x1,5	15	9	88	200

Преимущество:

В крепежной пластине приспособления не нужно нарезать резьбу для винчивания.

Указание:

Крепежные отверстия в резьбовом фланце такие же, как во фланце пневматических зажимных устройств № 6829K и № 6829V.

Пример использования:

Откидное зажимное устройство, винченнное во фланец.



№ 6829W

Откидное зажимное устройство с защитой от брызг сварки, пневматическое

двойного действия

Поршневой шток из нержавеющей полированной стали, с защитой от брызг сварки. Основная часть, защита от брызг сварки и натяжная планка из алюминия. Износостойкая поверхность с покрытием HART-COAT®. Магнитный поршень для запроса конечного положения. Зажимной рычаг не входит в комплект поставки.

Принадлежности (не входят в комплект поставки):

- Защита от брызг сварки № 6829WS
- Натяжная планка № 6829WSP

№ заказа	№ изделия	Размер	поворачивающийся вправо	поворачивающийся влево	F3 [kN]	Вес [g]
91579	6829WR-25	25	x	-	0,2	326
92361	6829WL-25	25	-	x	0,2	326
91595	6829WR-32	32	x	-	0,3	537
92387	6829WL-32	32	-	x	0,3	537
91611	6829WR-40	40	x	-	0,6	680
92445	6829WL-40	40	-	x	0,6	680
91637	6829WR-50	50	x	-	0,9	1160
92460	6829WL-50	50	-	x	0,9	1160
91652	6829WR-63	63	x	-	1,4	1520
92478	6829WL-63	63	-	x	1,4	1520

Указание:

Подходящие датчики приближения для запроса конечного положения (№ заказа SME-8M-DS-24V-K-0,3-M8D) заказываются в FESTO отдельно.

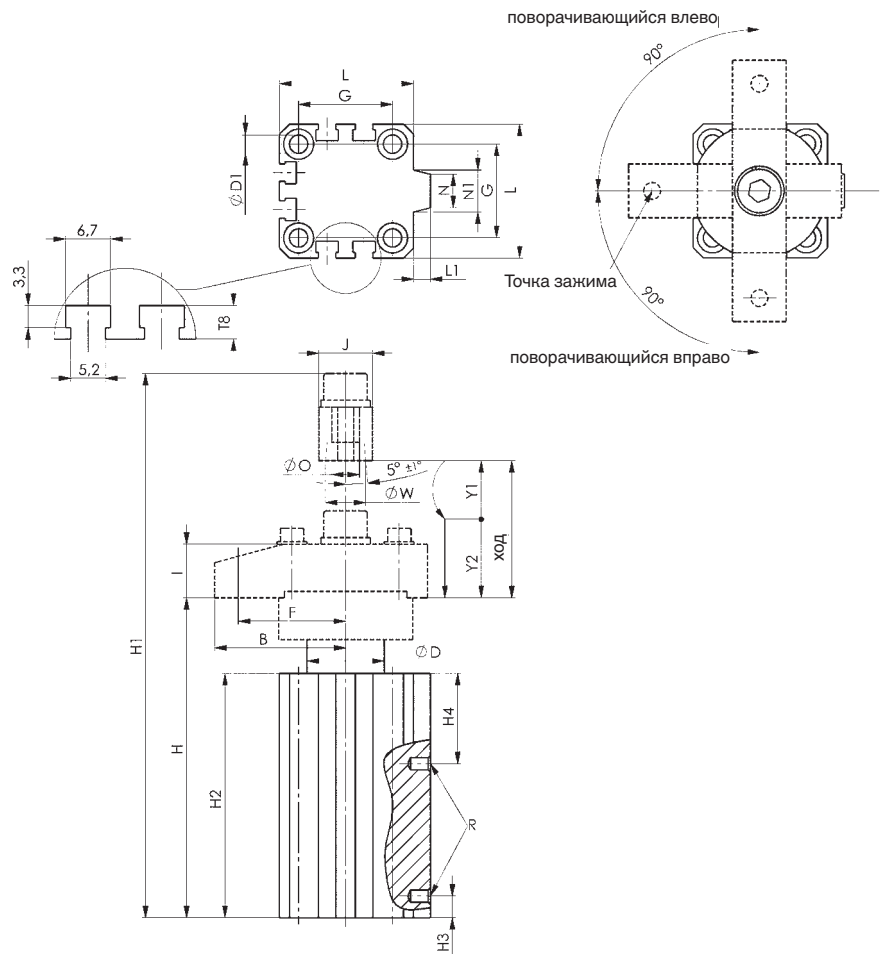


Таблица размеров

№ заказа	Размер	øD	øD1	F	G	H	H1	H2	H3	H4	I	J	L	L1	N	N1	øO	R	øW	Диаметр поршня	y1 ход	y2 ход зажима*	Ход у общий ход
91579	25	23	5,5	32	29	95,5	139	73	6,5	27	14	16	40	5	10	12,5	8,3	M5	12	25	9,5	10	19,5
92361	25	23	5,5	32	29	95,5	139	73	6,5	27	14	16	40	5	10	12,5	8,3	M5	12	25	9,5	10	19,5
91595	32	30	5,5	45	34	113	168	80	9	34,5	18	22	45	4,5	14,5	16,5	10,5	G1/8	16	32	15	10	25
92387	32	30	5,5	45	34	113	168	80	9	34,5	18	22	45	4,5	14,5	16,5	10,5	G1/8	16	32	15	10	25
91611	40	30	5,5	45	40	114	173	80	9	34,5	22	22	52	5	17,5	22,0	10,5	G1/8	16	40	15	10	25
92445	40	30	5,5	45	40	114	173	80	9	34,5	22	22	52	5	17,5	22,0	10,5	G1/8	16	40	15	10	25
91637	50	37	6,6	65	50	149,4	227,9	101,5	11	39	25	25	64	6	20,0	23,0	12,5	G1/4	20	50	19	20	39
92460	50	37	6,6	65	50	149,4	227,9	101,5	11	39	25	25	64	6	20,0	23,0	12,5	G1/4	20	50	19	20	39
91652	63	47	6,6	72,5	60	152,9	231,4	104	9	35	25	25	77	7	28,0	33,0	12,5	G1/4	20	63	19	20	39
92478	63	47	6,6	72,5	60	152,9	231,4	104	9	35	25	25	77	7	28,0	33,0	12,5	G1/4	20	63	19	20	39

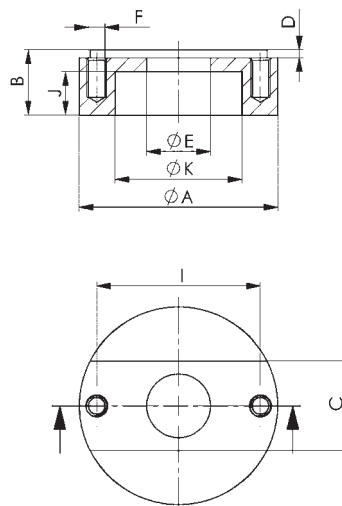
* Крепежные элементы можно нагружать только в пределах зажима y2.

№ 6829WS

Защита от брызг сварки

для поршневого штока
для откидного зажимного устройства с защитой от брызг сварки
№ 6829W для защиты поршневого штока от брызг сварки.
Высокопрочный алюминиевый сплав, анодированный.

№ заказа	Размер	øA	B	C	D	øE	F	I	J	øK	Вес [g]
91645	25	40	14,5	16,4	2,0	12,1	M4	32,0	10,5	25	32
91660	32	50	16,5	22,6	3,0	16,1	M5	41,3	11	32	55
91686	40	50	17,9	22,6	3,8	16,1	M6	41,4	11	32	58
91702	50	59	33,0	25,8	5,1	20,1	M6	46,5	25	39	122
91793	63	69	33,0	25,8	5,1	20,1	M6	59,5	25	50	160

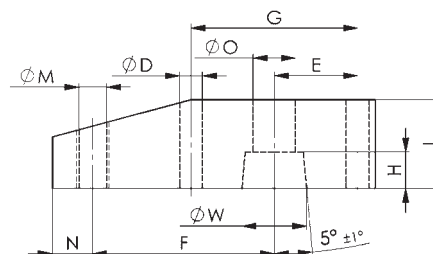


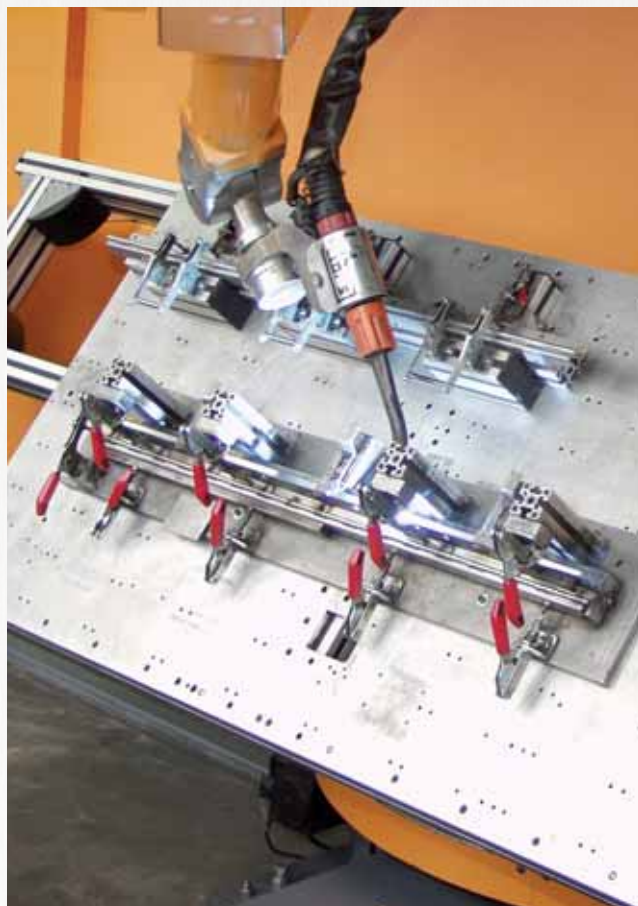
№ 6829WSP

Зажимной рычаг

для откидного зажимного устройства с защитой от брызг сварки № 6829W.
Высокопрочный алюминиевый сплав, черный.
Износостойкая поверхность с покрытием HART-COAT®, отводящая частицы сварки. Готовность к монтажу, с соединительной резьбой для зажимного винта № 6880.

№ заказа	Размер	øD	E	F	G	H	I	J	L	M	N	øO	øW	Вес [g]
91678	25	4,8	16,0	32	32,0	5,5	14	16	63,5	M6	7	8,3	12	36
91694	32	5,7	20,7	45	41,3	9	18	22	80	M8	10	10,5	16	83
91751	40	6,4	20,7	45	41,4	9	22	22	82	M8	10	10,5	16	84
91603	50	6,4	27,95	65	46,5	12	25	25	105	M10	10	12,5	20	144
91629	63	6,4	27,95	72,5	59,5	12	25	25	120	M10	10	12,5	20	168





№ 6890

Прижимной винт для открытых зажимных рычагов

из улучшенной стали, оцинковано и пассивировано. Класс прочности 8.8, со съёмным защитным колпаком. Размер 0-3 с гаечно-шайбовым элементом, размер 4-7 с гайкой для Т-образных пазов.

№ заказа	Размер	Винт DIN933	Гайка для Т-образных пазов DIN508	U-образная шайба размер	L	h мин.	h max.	Вес [g]
98988	0/0	M 4x 25	-	0/0	32	13	20	5
99002	0	M 4x 25	-	0	32	13	20	5
99010	1	M 5x 30	-	1	38	17	24	10
99028	2	M 6x 35	-	2	45	19	28	22
99077	2	M 6x 50	-	2	60	19	43	30
99036	3	M 8x 45	-	3	58	22	34	40
99044	4	M 8x 65	M 8x10	4	78	21	50	62
99051	5	M 8x 65	M 8x10	5	78	21	45	62
99085	6	M12x 80	M12x14	6	97	28	58	160
99069	7	M12x110	M12x14	6	127	28	88	180

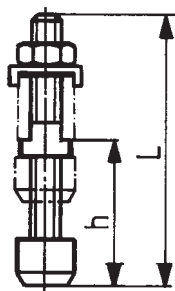
№ 6890NI

Прижимной винт для открытых зажимных рычагов

нержавеющая сталь. размер 4 с двумя U-образными шайбами.



STAINLESS STEEL



№ заказа	Размер	Винт DIN933	U-образная шайба размер	L	h мин.	h max.	Вес [g]
95950	0/0	M4x25	0/0	32	13	20	5
96040	0	M4x25	0	32	13	20	5
96057	1	M5x30	1	38	17	24	10
96065	2	M6x35	2	45	19	28	22
96073	3	M8x45	3	58	22	34	40
96081	4	M8x65	4	78	21	50	60

Возможности применения / присвоения в зависимости от силы натяжения:

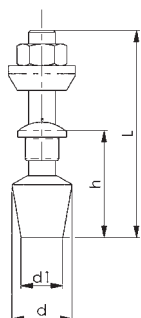
№ артикула	Размер зажимных винтов									
	0/0	0	1	2	3	4	5	6	7	
6800	-	0	1	2	3	4	-	5	6	
6800NI	-	0	1	2	3	4	-	-	-	
6800S/6802S	-	-	-	2	3	4	-	-	-	
6802	-	-	1	2	3	4	-	5	6	
6803	-	-	1	2	3	4	-	-	-	
6803NI	-	-	-	2	-	-	-	-	-	
6803S	-	-	-	2	3	4	-	-	-	
6820F/6820N	-	-	1	2	3	4	-	-	-	
6820K	-	0	1	2	3	-	-	-	-	
6821F/6821N	-	-	-	2	3	4	-	-	-	
6830/6832	0	-	1	2	3	4	5	-	-	
6830NI	0	-	1	2	3	4	-	-	-	
6830S/6832S	-	-	-	-	3	4	-	-	-	
6833	-	-	1	2	3	4	-	-	-	
6895	-	0	1	2	3	4	5	6	-	

№ 6890B

Зажимной винт, цвет черный

для открытых зажимных рычагов, матово-черных, оцинкованных, в комплекте с гаечно-шайбовым элементом, U-образная шайба, шестигранная гайка и винт с подвулканизированным упором, из маслостойкого неопрена для защиты чувствительных заготовок. Твердость 85A по Шору, без веществ, препятствующих сцеплению с лаком (без силикона). Класс прочности 8.8.

№ заказа	Размер	M x L	d	d1	h мин.	h max.	Вес [g]
99697	0/0	M4x34,5	10	-	11,5	23	6
99614	0	M4x34,5	10	-	11,5	22	6
99671	1	M5x38	13	10	17	24	11
99630	2	M6x46	16	10	20	27	17
99655	3	M8x63	18	13	27	37	39



Возможности применения / присвоения в зависимости от силы натяжения:

№ артикула	Размер зажимных винтов				
	0/0	0	1	2	3
6800 B	-	0	1	2	3
6802 B	-	0	1	2	3
6830 B	0	-	1	2	3
6832 B	0	-	1	2	3

Возможны технические изменения.

№ 6880

Прижимной винт для шатунного зажимного устройства

из улучшенной стали, оцинковано и пассивировано.
Класс прочности 8.8, с гайкой и съемным защитным колпаком.

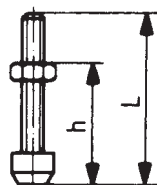
№ 6880NI

Прижимной винт для шатунного зажимного устройства

нержавеющая сталь.



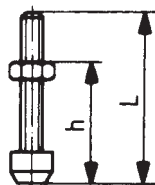
STAINLESS STEEL



№ 6880B

Зажимной винт, цвет черный

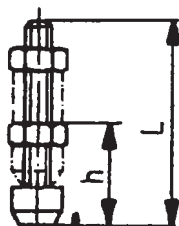
матового черного цвета, с гайкой и подвулканизированным упором, класс прочности 8.8.



№ 6885

Прижимной винт

для массивных и фиксирующих зажимных рычагов из улучшенной стали, оцинковано и пассивировано.
Класс прочности 8.8, с двумя гайками и съемным защитным колпаком.



№ заказа	Размер	Винт DIN933	h мин.	h max.	L	Вес [g]
98012	0+1	M 4x20	12	20	27	4
98038	2	M 6x25	17	25	35	15
98046	3	M 8x35	22	35	48	26
98053	5	M10x50	30	52	66	57
98061	7	M12x50	30	50	68	82
98475	8	M16x80	25	70	90	220

№ заказа	Размер	Винт DIN933	h мин.	h max.	L	Вес [g]
96008	0+1	M 4x20	12	20	27	4
96016	2	M 6x25	18	27	35	15
96024	3	M 8x35	22	35	48	26
96032	7	M12x50	30	50	68	82

Возможности применения / присвоения в зависимости от силы натяжения:

№ артикула	Размер зажимных винтов					
	0+1	2	3	5	7	8
6829SP	12+16	20+25	32+40	-	50+63	-
6840/6841	0+1	2	3	-	5	-
6841NI	0	-	3	-	-	-
6842	-	-	3	-	5+7	-
6842PK/6842PL	-	-	4	5	7	8
6844/6844NI	-	2	3	-	5	-
6850	-	-	3	-	5+7	-

№ заказа	Размер	Винт DIN933	h мин.	h max.	L	Вес [g]
99622	1	M4 x 20	10	17	23	4

№ заказа	Размер	Винт DIN933	h мин.	h max.	L	Вес [g]
98517	1	M 5x 30	14	25	38	10
98525	2	M 6x 35	17	25	45	20
98533	3	M 8x 45	22	32	58	35
98541	4	M 8x 65	22	52	78	40
98558	5	M12x 80	30	60	98	130
98566	6	M12x110	30	88	128	160
98582	8	M16x120	25	84	130	280

Возможности применения / присвоения в зависимости от силы натяжения:

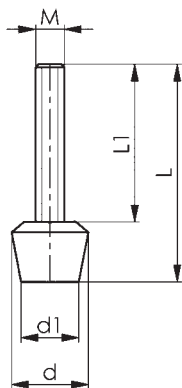
№ артикула	Размер зажимных винтов					
	1	2	3	4	5	6
6804	-	-	3	4	5	6
6804S/6806S	-	-	3	4	-	-
6805	1	-	-	-	-	-
6806	-	-	3	4	5	6
6811P/6812P	-	2	-	-	4	6+8
6834	-	2	3	4	5	-
6834S	-	-	-	4	-	-

Возможны технические изменения.

№ 6894

Прижимной винт

с привулканизированным упором, из маслостойкого неопрена для защиты чувствительных деталей. Жесткость 85 Shore A, без LABS (без силикона). Винт из улучшенной стали, оцинкован и пассивирован, класс прочности 8.8.



№ заказа	M x L	d	d1	L1	Вес [g]
99408	M 4x 32	11	8	24	4
99416	M 5x 38	13	10	28	8
99390	M 6x 35	16	12	23	11
99424	M 6x 45	16	12	33	13
99556	M 6x 60	16	12	48	16
99432	M 8x 48	21	16	32	25
99499	M 8x 58	21	16	42	29
99440	M 8x 63	21	16	47	31
99457	M 8x 78	21	16	62	37
99580	M10x 66	26	20	46	53
99598	M10x 76	26	20	56	59
99606	M10x116	26	20	96	84
99465	M12x 70	31	24	46	78
99473	M12x100	31	24	76	105
99481	M12x130	31	24	106	131

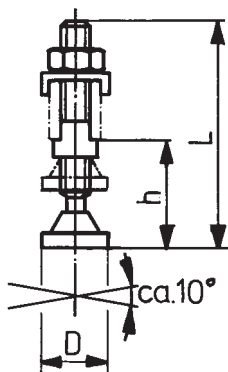
Возможности применения / присвоения в зависимости от силы натяжения:

№ артикула	Размер зажимных винтов				
	M4	M5	M6	M8	M12
6800	0	1	2	3+4	5+6
6800S/6802S/6804S/6806S	-	-	2	3+4	-
6802	-	1	2	3+4	5+6
6803	-	1	2	3+4	-
6803S	-	-	2	3+4	-
6804/6806	-	-	-	3+4	5+6
6805	-	1	-	-	-
6811P/6812P	-	-	2	-	4+6+8
6820F/6820N	-	1	2	3+4	-
6820K	0	1	2	3	-
6821F/6821N	-	-	2	3+4	-
6829SP	12+16	-	20+25	32+40	50+63
6830/6832	0	1	2	3+4+5	-
6830S/6832S/6834S	-	-	-	3+4	-
6833	-	1	2	3+4	-
6834	-	-	2	3+4	5
6840/6841	0+1	-	2	3	5
6842/6850	-	-	-	3	5+7
6842PK/6842PL	-	-	-	4	5+7
6844	-	-	2	3	5
6895	0	1	2	3+4+5	6

№ 6891

Шарнирный прижимной винт

для открытых зажимных рычагов из улучшенной стали, оцинкован и пассивирован. Размер 1-3 с гаечно-шайбовым элементом, размер 4-6 с гайкой для Т-образных пазов.



№ заказа	Размер	Винт DIN 6332	Гайка для Т-образных пазов DIN508	U-образная шайба размер	D	L	h мин.	h max.	Вес [g]
99119	1	M 5x 35	-	1	12	37	12	22	12
99127	2	M 6x 50	-	2	12	52	14	33	20
99135	3	M 8x 75	-	3	16	78	18	52	47
99143	4	M 8x 75	M 8x10	4	16	78	15	50	62
99168	6	M12x100	M12x14	6	25	105	25	62	183

Возможности применения / присвоения в зависимости от силы натяжения:

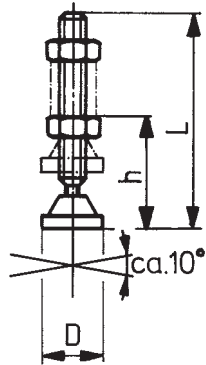
№ артикула	Размер зажимных винтов				
	1	2	3	4	6
6800/6802	1	2	3	4	5+6
6800S/6802S	-	2	3	4	-
6803	1	2	3	4	-
6803S	-	2	3	4	-
6820F/6820N	1	2	3	4	-
6820K	1	2	3	-	-
6821F/6821N	-	2	3	4	-
6830/6832	1	2	3	4	-
6830S/6832S	-	-	3	4	-
6833	1	2	3	4	-
6895	1	2	3	4	5+6

Возможны технические изменения.

№ 6886

Шарнирный прижимной винт

для массивных и фиксирующих зажимных рычагов, из улучшенной стали, оцинковано и пассивировано.



№ заказа	Размер	Винт DIN 6332	D	L	h мин.	h макс.	Вес [g]
98616	1	M 5x 35	12	37	8	23	9
98632	4	M 8x 75	16	78	16	52	42
98665	6	M12x100	25	105	30	61	138

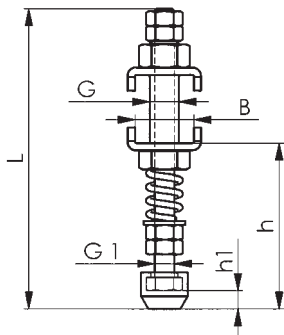
Возможности применения / присвоения в зависимости от силы натяжения:

№ артикула	Размер зажимных винтов		
	1	4	6
6804	-	3+4	6
6804S/6806S	-	3+4	-
6805	1	-	-
6806	-	3+4	6
6811P/6812P	-	-	4+6+8
6834	-	3+4	5
6834S	-	4	-

№ 6892

Прижимной винт с пружиной

для открытых зажимных рычагов, оцинкован и пассивирован.

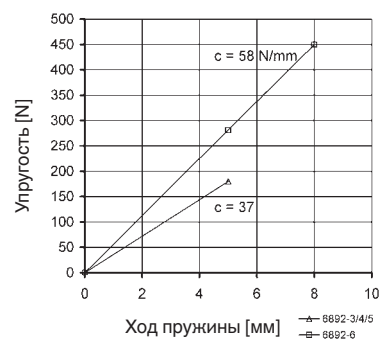


№ заказа	Размер	B	G	G1	Защитный колпак	h	h1	L	Вес [g]
99259	3	14,5	M 8	M5	6893-M5	39-52	5	90	55
99267	4	18,5	M 8	M5	6893-M5	40-53	5	90	63
99275	5	20,5	M 8	M5	6893-M5	40-48	5	90	64
99283	6	24,0	M12	M8	6893-M8	60-68	7	123	182

Возможности применения / присвоения в зависимости от силы натяжения:

№ артикула	Размер зажимных винтов			
	3	4	5	6
6800/6802	3	4	-	5+6
6800S/6802S	3	4	-	-
6803	3	4	-	-
6803S	3	4	-	-
6820F/6820N	3	4	-	-
6820K	3	-	-	-
6821F/6821N	3	4	-	-
6830/6832	3	4	5	-
6830S/6832S	3	4	-	-
6833	3	4	-	-
6895	3	4	5	6

Коэффициент жёсткости пружины

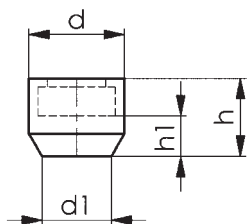


Возможны технические изменения.

№ 6893

Защитный колпак

из маслостойкого неопрена для защиты чувствительных деталей. Жесткость 70 Shore A. Совместим с прижимными винтами № 6880, № 6885, № 6890 и № 6892, для установки на шестигранную головку винта ISO 272. Минимальное количество заказа для каждого размера 10 штук.



№ заказа	Размер	SW	d	d1	h	h1	Вес [g]
99309	M4	7	11,0	7	8,5	4,2	1
99325	M5	8	12,5	8	10,0	5,0	1
99333	M6	10	15,0	10	12,0	6,0	2
99341	M8	13	19,0	13	15,0	7,5	4
99358	M10	16	22,0	15	17,5	8,5	5
99374	M12-SW18	18*	25,0	18	20,0	9,5	8
99366	M12-SW19	19**	26,0	19	20,0	9,5	9
99382	M16	24	33,0	24	27,0	14,0	19

* По новому стандарту ISO 4017 (отмечен цифрой „6“ на плоскости прижима).
** Согласно старому стандарту DIN 933.

№ 6895

Поперечный рычаг для быстрозажимного устройства

оцинкован и пассивирован, полностью с двумя прижимными винтами № 6890 из улучшенной стали и крепежным винтом.



№ заказа	Размер	Винт DIN933	Расстояние между винтами	Длина [mm]	Вес [g]
99507	0	M 4x25	18- 60	70	40
99515	1	M 5x30	22- 72	85	65
99523	2	M 6x35	28- 85	100	90
99531	3	M 8x45	34-100	120	200
99549	4	M 8x65	40-125	150	370
99572	5	M 8x65	40-125	150	370
99564	6	M12x80	54-200	240	985

Возможности применения / присвоения в зависимости от силы натяжения:

№ артикула	Размер						
	0	1	2	3	4	5	6
6800	0	1	2	3	4	-	5+6
6800S/6802S	-	-	2	3	4	-	-
6802	-	1	2	3	4	-	-
6803	-	1	2	3	4	-	-
6803S	-	-	1	3	4	-	-
6820F/6820N	-	1	2	3	4	-	-
6820K	0	1	2	3	-	-	-
6821F/6821N	-	-	2	3	4	-	-
6830/6832	0	1	2	3	4	5	-
6830S/6832S	-	-	-	3	4	-	-
6833	-	1	2	3	4	-	-



Монтаж поперечной траверсы сверху



Монтаж поперечной траверсы снизу

Возможны технические изменения.

№ 6848GH

Контропора

для № 6848H. Оцинкован и пассивирован.

№ заказа	Размер	Высота [mm]	Длина [mm]	f	øg	h	h1	k	l	n	Вес [g]
94821	2	18	26	11	5,2	12	18	8	26	18	16
94839	3	28	39	14	6,5	19	28	12	39	23	44
94847	4	38	56	19	8,5	26	38	17	56	30	108

№ 6848GHNI

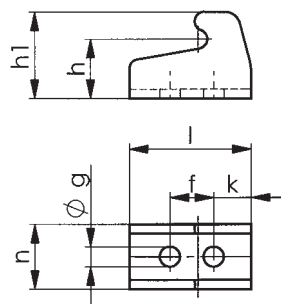
Контропора

для № 6848HNI. Нержавеющая полированная сталь.



STAINLESS STEEL

№ заказа	Размер	Высота [mm]	Длина [mm]	f	øg	h	h1	k	l	n	Вес [g]
95638	2	18	26	11	5,2	12	18	8	26	18	16
95646	3	28	39	14	6,5	19	28	12	39	23	44
95653	4	38	56	19	8,5	26	38	17	56	30	108



№ 6848GV

Контропора

для № 6848V. Оцинкован и пассивирован.

№ заказа	Размер	Высота [mm]	Длина [mm]	f	øg	h	h1	k	l	n	Вес [g]
94854	2	12	26	11	5,2	5	12	5	26	18	14
94862	3	16	39	14	6,5	6	16	7	36	23	30
94870	4	22	56	19	8,5	8	22	9	48	30	66

№ 6848GVNI

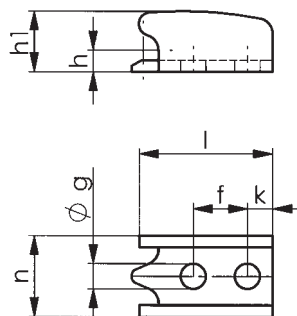
Контропора

для № 6848VNI. Нержавеющая полированная сталь.



STAINLESS STEEL

№ заказа	Размер	Высота [mm]	Длина [mm]	f	øg	h	h1	k	l	n	Вес [g]
95661	2	12	26	11	5,2	5	12	5	26	18	14
95679	3	16	36	14	6,5	6	16	7	36	23	30
95687	4	22	48	19	8,5	8	22	9	48	30	66



Примеры специального исполнения



Задайте нам вопрос. Мы сразу же ответим!

Запасные части



Пример спецификации имеющихся в наличии деталей быстрозажимных устройств AMF.

Возможны технические изменения.

... по № изделий

№ изделия	Стр. нат.	№ изделия	Стр. нат.	№ изделия	Стр. нат.	№ изделия	Стр. нат.	№ изделия	Стр. нат.	№ изделия	Стр. нат.	№ изделия	Стр. нат.
№ 6800	10	№ 6809H	21	№ 6821N	68	№ 6829V	77	№ 6841	28	№ 6847GNI	43	№ 6880	95
№ 6800B	50	№ 6809P	18	№ 6825C	70	№ 6829W	91	№ 6841B	54	№ 6847K	36	№ 6880B	95
№ 6800NI	40	№ 6809RK	21	№ 6825CE	71, 72	№ 6829WS	92	№ 6841NI	47	№ 6847KNI	44	№ 6880NI	95
№ 6800S	55	№ 6809RL	21	№ 6826C	73	№ 6829WSP	92	№ 6842	32	№ 6847NI	43	№ 6885	95
№ 6802	11	№ 6809S	20	№ 6826CE	74	№ 6830	23	№ 6842PK	33	№ 6847S	61	№ 6886	97
№ 6802B	51	№ 6809V	20	№ 6828M	78	№ 6830B	52	№ 6842PL	34	№ 6848GH	99	№ 6890	94
№ 6802S	56	№ 6810P	19	№ 6828SP	81, 83	№ 6830NI	42	№ 6843	31	№ 6848GHNI	99	№ 6890B	94
№ 6803	12	№ 6811P	15	№ 6828V	80, 82	№ 6830S	59	№ 6843NI	48	№ 6848GV	99	№ 6890NI	94
№ 6803NI	41	№ 6812P	16	№ 6829AD	89	№ 6832	24	№ 6844	30	№ 6848GVNI	99	№ 6891	96
№ 6803S	57	№ 6815C	75	№ 6829BR/BL	86	№ 6832B	53	№ 6844NI	48	№ 6848H	37	№ 6892	97
№ 6804	13	№ 6816CE	76	№ 6829ER/EL	88	№ 6832S	60	№ 6845	31	№ 6848HNI	45	№ 6893	98
№ 6804S	58	№ 6820F	67	№ 6829GF	90	№ 6833	25	№ 6847	35	№ 6848V	38	№ 6894	96
№ 6805	14	№ 6820K	65	№ 6829KR/KL	85	№ 6834	26	№ 6847G	35	№ 6848VNI	46	№ 6895	98
№ 6806	14	№ 6820N	66	№ 6829N	90	№ 6834S	61	№ 6847GK	36	№ 6849PH	39		
№ 6809G	20	№ 6821F	69	№ 6829SP	89	№ 6840	29	№ 6847GKNI	44	№ 6850	64		

... по № заказа

№ заказа	Стр. нат.	№ заказа	Стр. нат.	№ заказа	Стр. нат.	№ заказа	Стр. нат.	№ заказа	Стр. нат.	№ заказа	Стр. нат.	№ заказа	Стр. нат.
90001	10	90886	15	91744	65	92445	91	93542	25	95034	64	98616	97
90019	10	90894	15	91751	92	92452	89	93559	85	95042	40	98632	97
90027	10	90902	16	91769	68	92460	91	93567	85	95059	64	98665	97
90035	10	90910	16	91777	68	92478	81	93575	85	95067	40	98988	94
90043	10	90928	16	91785	68	92486	99	93583	85	95075	64	99002	94
90050	10	90944	20	91793	92	92494	89	93591	85	95083	40	99010	94
90068	10	90951	20	91801	69	92502	89	93609	77	95091	48	99028	94
90134	55	90969	20	91819	69	92544	33	93617	77	95133	41	99036	94
90142	55	90977	20	91827	69	92569	33	93625	77	95141	42	99044	94
90159	55	90985	20	91835	80	92585	33	93633	77	95158	48	99051	94
90167	50	90993	20	91843	78	92601	33	93641	77	95166	42	99069	94
90175	50	91009	20	91850	82	92627	34	93666	61	95174	48	99077	94
90183	50	91017	20	91868	78	92643	34	93674	89	95182	42	99085	94
90191	50	91025	20	91876	82	92650	59	93682	89	95190	48	99119	96
90209	56	91033	21	91884	78	92668	34	93690	89	95208	42	99127	96
90217	11	91041	21	91892	82	92684	34	93708	89	95224	42	99135	96
90225	11	91058	21	91900	81	92809	88	93716	89	95265	47	99143	96
90233	11	91066	21	91959	83	92817	88	93849	39	95299	47	99168	96
90241	11	91074	21	91967	66	92825	88	93856	39	95349	48	99259	97
90258	11	91082	21	91975	66	92833	88	93906	29	95364	48	99267	97
90266	11	91090	21	91983	66	92841	88	93914	29	95380	48	99275	97
90274	56	91108	21	91991	66	92858	88	93922	29	95406	43	99283	97
90282	56	91116	20	92007	81	92866	88	93930	29	95422	43	99309	98
90290	53	91124	20	92015	67	92874	88	93955	29	95448	43	99325	98
90308	53	91132	20	92023	67	92882	88	94003	31	95455	44	99333	98
90316	12	91173	20	92031	67	92890	88	94011	31	95463	43	99341	98
90324	12	91314	15	92049	67	92924	90	94029	31	95489	43	99358	98
90332	12	91330	16	92056	83	92932	90	94037	31	95505	43	99366	98
90340	12	91355	21	92072	83	92940	90	94052	31	95521	45	99374	98
90357	57	91363	21	92080	81	92957	90	94094	28	95547	45	99382	98
90365	57	91371	21	92098	83	92973	90	94110	28	95562	45	99390	96
90373	57	91389	21	92106	71	93005	23	94128	28	95588	46	99408	96
90381	53	91397	86	92114	83	93013	23	94136	28	95596	44	99416	96
90399	58	91405	86	92122	71	93021	23	94151	28	95604	46	99424	96
90407	58	91413	86	92130	83	93039	23	94235	32	95620	46	99432	96
90415	51	91421	86	92148	75	93047	23	94243	31	95638	99	99440	96
90423	52	91439	86	92155	75	93054	23	94250	32	95646	99	99457	96
90431	13	91447	86	92171	75	93062	90	94276	32	95653	99	99465	96
90449	13	91454	86	92189	75	93070	90	94300	30	95661	99	99473	96
90456	13	91462	86	92197	75	93088	90	94318	30	95679	99	99481	96
90464	13	91496	86	92205	70	93096	90	94334	30	95687	99	99499	96
90472	51	91504	86	92213	70	93104	90	94524	35	95950	94	99507	98
90480	52	91512	86	92221	70	93112	59	94540	35	96008	95	99515	98
90498	51	91520	86	92239	72	93179	25	94565	35	96016	95	99523	98
90506	52	91538	86	92247	72	93195	60	94623	35	96024	95	99531	98
90514	14	91546	86	92254	72	93203	24	94649	35	96032	95	99549	98
90522	52	91553	86	92262	73	93211	24	94664	35	96040	94	99556	96
90530	53	91561	86	92270	73	93229	24	94672	36	96057	94	99564	98
90548	54	91579	91	92288	73	93237	24	94680	36	96065	94	99572	98
90555	14	91595	91	92296	74	93245	24	94698	37	96073	94	99580	96
90563	14	91603	92	92304	74	93252	24	94706	37	96081	94	99598	96
90571	14	91611	91	92312	74	93260	60	94714	37	98012	95	99606	96
90589	14	91629	92	92320	76	93328	25	94755	38	98038	95	99614	94
90738	18	91637	91	92338	76	93336	25	94763	38	98046	95	99622	95
90746	18	91645	92	92346	76	93427	26	94771	38	98053	95	99630	94
90753	18	91652	91	92353	83	93435	26	94821	99	98061	95	99655	94
90761	18	91660	92	92361	91	93443	26	94839	99	98475	95	99671	94
90779	18	91678	92	92379	83	93450	26	94847	99	98517	95	99697	94
90803	19	91686	92	92387	91	93484	85	94854	99	98525	95		
90811	19	91694	92	92395	83	93492	85	94862	99	98533	95		
90829	19	91702	92	92403	89	93500	85	94870	99	98541	95		
90837	19	91710	65	92411	89	93518	85	95000	40	98558	95		
90845	19	91728	65	92429	89	93526	85	95018	64	98566	95		
90878	15	91736	65	92437	89	93534	61	95026	40	98582	95		