

Качество AMF ...

Винты, Т-образные установочные шпонки и гайки изготовлены в соответствии с нормами DIN 267 и ISO 898. При последующей гальванической обработке поверхности улучшенных и закаленных деталей существует угроза водородного охрупчивания. Фирма AMF снимает с себя ответственность в случае хрупких изломов или повреждений, возникших в результате подобной обработки поверхности.

Самые взыскательные пользователи выбирают крепежные болты AMF высшего качества по следующим причинам.

- строгий контроль качества гарантирует неизменный стандарт качества.
- суммарная экономия средств благодаря длительному сроку службы.

Материал:

Улучшенная сталь, соответствующая нормативам DIN в классах прочности 8.8, 10.9 и 12.9.

Обработка:

Все установочные штифты имеют накатанную резьбу, что обеспечивает большие зажимные усилия при длительном сроке службы.

Модель:

Классы прочности в соответствии с нормативами DIN.

Внимание!

В диапазоне до M12 момент вращения, полученный вручную с использованием гаечного ключа может быть выше, чем момент вращения, заданный нормативом.

Последствия: Винт деформируется при перегрузке, но разрушается только при самых неблагоприятных обстоятельствах. Небольшой, но весомый вклад в повышение безопасности рабочего места.





Крепежные болты AMF для Т-образных пазов DIN 787 имеют класс прочности 8.8 и 12.9.

Установочные штифты AMF DIN 6379 имеют класс прочности 8.8.

Шестигранные гайки AMF DIN 6330B, DIN 6331 и № 6334 имеют класс прочности „10“.

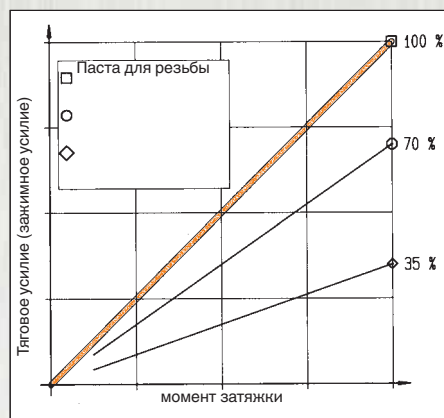
Отдельные классы прочности 8.8, 10.9 и 12.9 означают:
 8. = минимальная прочность при растяжении = 800 Н/мм²
 .8 = минимальный предел текучести
 (80% минимальной прочности при растяжении) = 640 Н/мм²
 10. = минимальная прочность при растяжении = 1000 Н/мм²
 .9 = минимальный предел текучести
 (90% минимальной прочности при растяжении) = 900 Н/мм²
 12. = минимальная прочность при растяжении = 1200 Н/мм²
 .9 = минимальный предел текучести
 (90% минимальной прочности при растяжении) = 1080 Н/мм²

Прочность шестигранных гаек:

Прочность означает:
 10. = минимальное испытательное напряжение = 1000 Н/мм²
 Это испытательное напряжение равно минимальной прочности при растяжении винта, который при соединении с соответствующей гайкой можно нагрузить до минимальной разрушающей нагрузки винта.

Обычная комбинация винтов/гаек для передачи усилия - это одна гайка класса прочности „8“ для винта 8.8. Для изготовления этих гаек подходит материал более низкого качества, чем для винта 8.8, т.к. в гайке возникают меньшие напряжения, чем в винте. Поскольку от гайки наряду с достаточной прочностью при растяжении требуется высокая износостойкость, мы изготавливаем их из того же материала, что и наши винты 8.8. В результате гайки имеют класс прочности “10”.

Тяговое усилие (зажимное усилие) в зависимости от смазки.

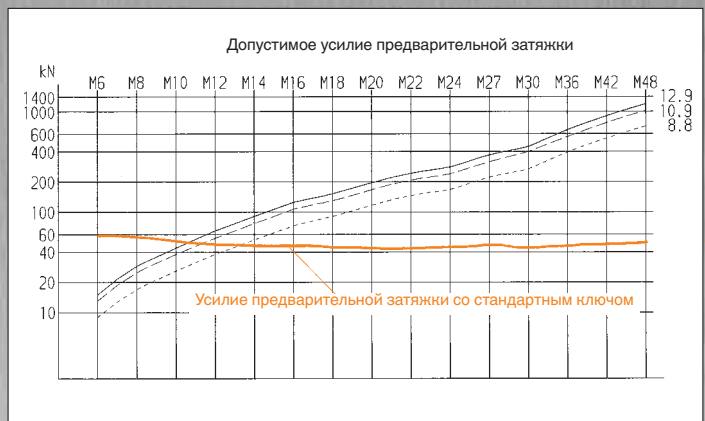


Результаты исследований однозначны:
Частое использование несмазанных винтов или гаек в зажимных приспособлениях приводит к существенному снижению зажимного усилия при том же моменте затяжки. Кроме того, усиливается износ!!

В связи с этим рекомендуется использовать пасту для резьбы AMF № 6339. Она содержит комбинацию высокоэффективных твердых смазочных материалов, которая обладает синергическим эффектом, термостойка и несмываема. Благодаря оптимальной скользящей способности она существенно увеличивает достигаемое зажимное усилие и срок службы резьбовых соединений.

	Класс прочности			
	8.8	10.9	12.9	10
DIN 787	X	X	X	-
DIN 6379	X	X	-	-
DIN 6330B DIN 6331 № 6334	-	-	-	X
Прочность при растяжении [N/mm ²]	800	1000	1200	1000*
Предел текучести [N/mm ²]	640	900	1080	-

Диаграмма прочности и усилий:



* Класс прочности подходящих винтов

Пояснения к таблице:

• Допустимая нагрузка на винт:

...максимальная растягивающая нагрузка, которая может действовать на винт при осевой и приложенной центрально рабочей нагрузке как сумма всех действующих усилий. Предел текучести обычно используется из соображений безопасности только на 80%.

• Допустимое усилие предварительной затяжки:

...максимальное усилие, с которым винт можно затягивать при закручивании гайки. Табличные значения имеют силу при трении $\mu = 0,14$ на опорных поверхностях и резьбе, это соответствует трению при средней поверхности в смазанном состоянии.

• Необходимая длина рычага:

Эта длина рычага была рассчитана на основании среднего значения прикладываемого руками усилия, полученного при замере усилий, приложенных разными рабочими.

Класс прочности винтов и гаек и момент затяжки:

Резьба	Класс прочности	M6	M8	M10	M12	M14	M16	M18	M20	M22	M24	M27	M30	M36	M42	M48	
Шаг	mm	1	1.25	1.50	1.75	2	2	2.50	2.50	2.50	3	3	3.50	4	4.50	5	
Гайки:																	
Жесткость DIN6330/6331/6334	HRC	10	25 - 35												20 - 30		
Испытательное усилие (AS x Sp) DIN EN 20898-2	kN	10	20.9	38.1	60	88	121	165	203	260	321	374	486	595	866	-	-
Гайки для Т-образных пазов DIN508/DIN508L:																	
Размер		M6x8	M8x10	M10x12	M12x14	-	M16x18	-	M20x22	-	M24x28	-	M30x36	M36x42	M42x48	M48x54	
Жесткость	HRC	22 - 30															
Испытательное усилие	kN	16	29	46	67	-	128	-	196	-	282	-	448	653	653	653	
Винты:																	
Жесткость	HRC	8.8	22 - 32					23 - 34									
		10.9	32 - 39														
		12.9	39 - 44														

Значения затяжки:

() модели, не входящие в ассортимент AMF.

	8.8	(16)	(29)	(46)	(67)	92	125	159	203	252	293	381	466	678	930	1222	
Минимальная разрушающая сила (AS x Rm)	kN	10.9	21	38	60	88	(120)	(163)	(200)	(255)	(315)	(367)	(477)	(583)	(850)	(1165)	(1531)
		12.9	(24)	(45)	71	103	(140)	192	(234)	299	(370)	431	(560)	(684)	(997)	(1367)	(1797)
		8.8	10	19	30	43	59	80	101	129	160	186	242	296	431	591	777
Допустимая нагрузка на винт не более 80% от предела текучести	kN	10.9	14	27	43	63	86	118	144	184	228	265	345	421	614	843	1107
		12.9	17	32	51	74	101	138	169	215	266	310	404	493	719	986	1296
		8.8	(12)	(21)	(34)	(49)	67	91	115	147	182	212	275	337	490	672	882
Испытательное усилие (AS x SP) согласно DIN EN ISO 898, часть 1	kN	10.9	17	30	48	70	(96)	(130)	(159)	(203)	(252)	(293)	(381)	(466)	(678)	(930)	(1222)
		12.9	(20)	(35)	56	82	(112)	152	(186)	238	(294)	342	(445)	(544)	(792)	(1087)	(1428)
		8.8	9	17	26	38	53	73	91	117	146	168	221	269	394	542	714
Допустимое усилие предварительной затяжки при 90% использования предела текучести и трения $\mu = 0,14$	kN	10.9	13	25	38	55	77	107	130	167	208	240	315	384	561	773	1018
		12.9	15	29	44	65	91	125	152	196	243	281	369	449	657	904	1191
		8.8	10	25	46	82	130	206	284	407	542	698	1021	1355	2372	3802	5730
Необходимый момент затяжки для допустимого усилия предварительной затяжки и трения $\mu = 0,14$	Nm	10.9	14	36	67	120	191	302	405	580	772	994	1455	1930	3378	5415	8162
		12.9	17	43	79	141	223	354	474	679	903	1163	1703	2258	3953	6337	9571
		8.8	30	65	125	215	330	490	650	870	1100	1350	-	-	-	-	-
Необх. длина рычага для достижения допустимого усилия предварительной затяжки с приложением обычной	mm	10.9	42	90	175	300	450	700	920	1200	1560	-	-	-	-	-	-
		12.9	51	110	210	360	550	830	1100	1470	1860	-	-	-	-	-	-
		8.8	-	60	80	90	100	110	125	140	150	170	185	225	240	300	330
Доп. момент вращения с обычным гаечным ключом и вращающим усилием. *Исходя	Nm	-	54	53	48	43	43	43	43	42	42	43	45	43	45	46	50
	kN	-	54	53	48	43	43	43	43	42	42	43	45	43	45	46	50
		8.8															
*С этим усилием предварительной затяжки		10.9	Опасность разрушения		Угроза текучести			Угроза освобождения затянутых деталей при используемой рабочей нагрузке									
		12.9															

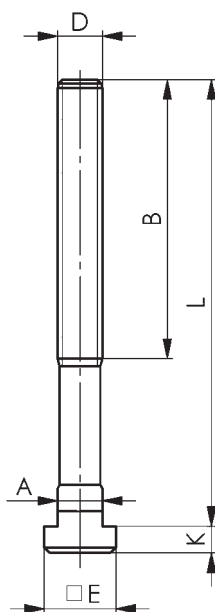
AS = номинальное сечение зажима в мм² / Sp = испытательное напряжение в Н/мм² / Rm = минимальная прочность при растяжении Н/мм² / μ = коэффициент трения

Возможны технические изменения.

DIN 787

Винты для Т-образных пазов

Кованые, Т-образная пазовая направляющая отфрезерована, накатанная резьба, проштампованы логотипом AMF и классом прочности. М6 - М12 улучшены до класса прочности 10.9, М14 - М42 улучшены до класса прочности 8.8.



№ заказа	D x паз x L	A	B	E	K	Вес [g]
84004	M6x6x25	5,7	15	10	4	9
84012	M6x6x40	5,7	28	10	4	12
84020	M6x6x63	5,7	40	10	4	18
84038	M8x8x32	7,7	22	13	6	20
80374	M8x8x50	7,7	35	13	6	25
80382	M8x8x80	7,7	50	13	6	30
84046	M10x10x40	9,7	30	15	6	30
80390	M10x10x63	9,7	45	15	6	50
81323	M10x10x80	9,7	50	15	6	60
80408	M10x10x100	9,7	60	15	6	70
80416	M12x12x50	11,7	35	18	7	60
85605	M12x12x63	11,7	40	18	7	65
80424	M12x12x80	11,7	55	18	7	75
81406	M12x12x100	11,7	65	18	7	90
80432	M12x12x125	11,7	75	18	7	110
81497	M12x12x160	11,7	100	18	7	135
80440	M12x12x200	11,7	120	18	7	160
80457	M12x14x50	13,7	35	22	8	70
85613	M12x14x63	13,7	45	22	8	80
80465	M12x14x80	13,7	55	22	8	100
81851	M12x14x100	13,7	65	22	8	110
80473	M12x14x125	13,7	75	22	8	120
82966	M12x14x160	13,7	100	22	8	150
80481	M12x14x200	13,7	120	22	8	180
80499	M14x16x63	15,7	45	25	9	115
84426	M14x16x80	15,7	55	25	9	130
80507	M14x16x100	15,7	65	25	9	150
84434	M14x16x125	15,7	75	25	9	180
80515	M14x16x160	15,7	100	25	9	220
80523	M14x16x250	15,7	150	25	9	300
80531	(M16x16x63)	15,7	45	25	9	140
85621	(M16x16x80)	15,7	55	25	9	160
80549	(M16x16x100)	15,7	65	25	9	180
84384	(M16x16x125)	15,7	85	25	9	225
80556	(M16x16x160)	15,7	100	25	9	270
85647	(M16x16x200)	15,7	125	25	9	315
80564	(M16x16x250)	15,7	150	25	9	380
80572	M16x18x63	17,7	45	28	10	160
85639	M16x18x80	17,7	55	28	10	185
80580	M16x18x100	17,7	65	28	10	203
84400	M16x18x125	17,7	85	28	10	245
80598	M16x18x160	17,7	100	28	10	280
85654	M16x18x200	17,7	125	28	10	330
80606	M16x18x250	17,7	150	28	10	430
84103	(M20x20x80)	19,7	55	32	12	290
84053	(M20x20x100)	19,7	65	32	12	340
84111	(M20x20x125)	19,7	85	32	12	390
85662	(M20x20x160)	19,7	110	32	12	470
84129	(M20x20x200)	19,7	125	32	12	550
84079	(M20x20x250)	19,7	150	32	12	670
84137	(M20x20x315)	19,7	190	32	12	800
80614	M20x22x80	21,7	55	35	14	330
85829	M20x22x100	21,7	65	35	14	370
80622	M20x22x125	21,7	85	35	14	428
85670	M20x22x160	21,7	110	35	14	500
80630	M20x22x200	21,7	125	35	14	570
85845	M20x22x250	21,7	150	35	14	680
80648	M20x22x315	21,7	190	35	14	820
80770	(M24x24x100)	23,7	70	40	16	540
85688	(M24x24x125)	23,7	85	40	16	600
80788	(M24x24x160)	23,7	110	40	16	770
85704	(M24x24x200)	23,7	125	40	16	900
80796	(M24x24x250)	23,7	150	40	16	960
84061	(M24x24x315)	23,7	190	40	16	1270
80804	(M24x24x400)	23,7	240	40	16	1410
80655	M24x28x100	27,7	70	44	18	650
85696	M24x28x125	27,7	85	44	18	720

Возможны технические изменения.

DIN 787 (Продолжение)

Винты для Т-образных пазов

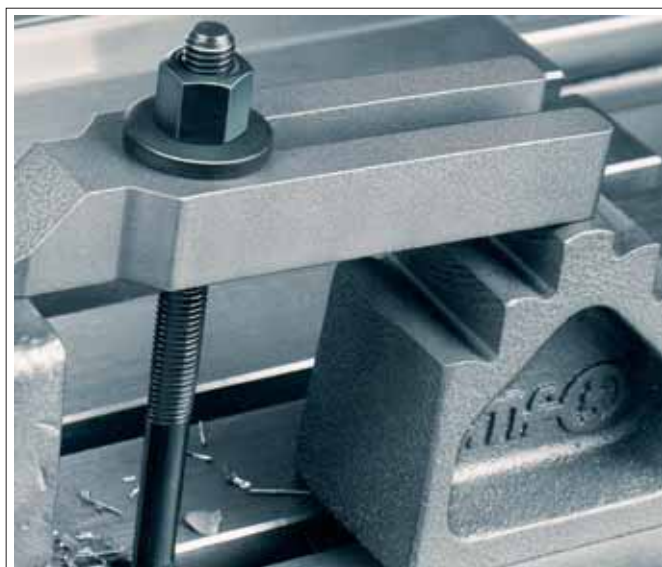
Кованые, Т-образная пазовая направляющая отфрезерована, накатанная резьба, проштампованы логотипом AMF и классом прочности. М6 - М12 улучшены до класса прочности 10.9, М14 - М42 улучшены до класса прочности 8.8.

№ заказа	D x паз x L	A	B	E	K	Вес [g]
80663	M24x28x160	27,7	110	44	18	800
85712	M24x28x200	27,7	125	44	18	950
80671	M24x28x250	27,7	150	44	18	1120
84087	M24x28x315	27,7	190	44	18	1350
80689	M24x28x400	27,7	240	44	18	1490
87643	(M27x32x160)	31,6	100	50	20	1168
87783	(M27x32x200)	31,6	135	50	20	1345
87809	(M27x32x315)	31,6	200	50	20	1828
80697	M30x36x125	35,6	80	54	22	1250
85720	M30x36x160	35,6	110	54	22	1440
80705	M30x36x200	35,6	135	54	22	1630
85738	M30x36x250	35,6	150	54	22	1920
80713	M30x36x315	35,6	200	54	22	2100
80721	M30x36x500	35,6	300	54	22	3300
80739	M36x42x160	41,6	100	65	26	2200
80747	M36x42x250	41,6	175	65	26	2820
80754	M36x42x400	41,6	250	65	26	3930
80762	M36x42x600	41,6	340	65	26	5480
84145	M42x48x160	47,6	100	75	30	3400
84152	M42x48x250	47,6	175	75	30	4300
84160	M42x48x400	47,6	250	75	30	5800

() аналогично DIN.

На заказ:

Другие размеры поставляются на заказ.

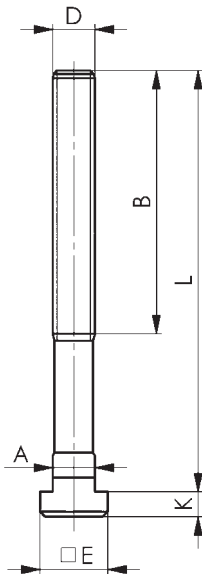


Возможны технические изменения.

DIN 787

Винты для Т-образных пазов

в комплекте с шестигранной гайкой DIN 6330В и шайбой DIN 6340. Кованые, Т-образная пазовая направляющая отфрезерована, накатанная резьба, проштампованы с логотипом AMF и классом прочности. М6 - М12 улучшены до класса прочности 10.9, М14 - М42 улучшены до класса прочности 8.8.



№ заказа	D x паз x L	A	B	E	K	Вес [g]
84202	M6x6x25	5,7	15	10	4	19
84210	M6x6x40	5,7	28	10	4	22
84228	M6x6x63	5,7	40	10	4	28
84236	M8x8x32	7,7	22	13	6	40
80812	M8x8x50	7,7	35	13	6	45
80820	M8x8x80	7,7	50	13	6	55
84244	M10x10x40	9,7	30	15	6	65
80838	M10x10x63	9,7	45	15	6	80
81356	M10x10x80	9,7	50	15	6	90
80846	M10x10x100	9,7	60	15	6	110
80853	M12x12x50	11,7	35	18	7	120
85746	M12x12x63	11,7	40	18	7	128
80861	M12x12x80	11,7	55	18	7	130
81448	M12x12x100	11,7	65	18	7	145
80879	M12x12x125	11,7	75	18	7	170
81505	M12x12x160	11,7	100	18	7	195
80887	M12x12x200	11,7	120	18	7	220
80895	M12x14x50	13,7	35	22	8	130
85753	M12x14x63	13,7	45	22	8	145
80903	M12x14x80	13,7	55	22	8	155
82974	M12x14x100	13,7	65	22	8	155
80911	M12x14x125	13,7	75	22	8	180
84376	M12x14x160	13,7	100	22	8	210
80929	M12x14x200	13,7	120	22	8	240
80937	M14x16x63	15,7	45	25	9	200
84442	M14x16x80	15,7	55	25	9	220
80945	M14x16x100	15,7	65	25	9	230
84459	M14x16x125	15,7	75	25	9	280
80952	M14x16x160	15,7	100	25	9	310
80960	M14x16x250	15,7	120	25	9	390
80978	(M16x16x63)	15,7	45	25	9	250
85761	(M16x16x80)	15,7	55	25	9	275
80986	(M16x16x100)	15,7	65	25	9	290
84392	(M16x16x125)	15,7	85	25	9	300
80994	(M16x16x160)	15,7	100	25	9	380
85779	(M16x16x200)	15,7	125	25	9	435
81000	(M16x16x250)	15,7	150	25	9	530
81018	M16x18x63	17,7	45	28	10	260
85787	M16x18x80	17,7	55	28	10	305
81026	M16x18x100	17,7	65	28	10	315
84418	M16x18x125	17,7	85	28	10	360
81034	M16x18x160	17,7	100	28	10	400
85795	M16x18x200	17,7	125	28	10	448
81042	M16x18x250	17,7	150	28	10	560
84301	(M20x20x80)	19,7	55	32	12	520
81547	(M20x20x100)	19,7	65	32	12	570
84319	(M20x20x125)	19,7	85	32	12	560
85803	(M20x20x160)	19,7	110	32	12	680
84327	(M20x20x200)	19,7	125	32	12	700
81562	(M20x20x250)	19,7	150	32	12	800
84335	(M20x20x315)	19,7	190	32	12	940
81059	M20x22x80	21,7	55	35	14	530
85837	M20x22x100	21,7	65	35	14	610
81067	M20x22x125	21,7	85	35	14	670
85811	M20x22x160	21,7	110	35	14	710
81075	M20x22x200	21,7	125	35	14	750
85852	M20x22x250	21,7	150	35	14	850
81083	M20x22x315	21,7	190	35	14	980
81216	(M24x24x100)	23,7	70	40	16	910
85860	(M24x24x125)	23,7	85	40	16	970
81224	(M24x24x160)	23,7	110	40	16	1040
85878	(M24x24x200)	23,7	125	40	16	1265
81232	(M24x24x250)	23,7	150	40	16	1410
81588	(M24x24x315)	23,7	190	40	16	1640
81240	(M24x24x400)	23,7	240	40	16	1780
81091	M24x28x100	27,7	70	44	18	980
85886	M24x28x125	27,7	85	44	18	1010

Возможны технические изменения.

DIN 787 (Продолжение)

Винты для Т-образных пазов

в комплекте с шестигранной гайкой DIN 6330В и шайбой DIN 6340. Кованые, Т-образная пазовая направляющая отфрезерована, накатанная резьба, проштампованы с логотипом AMF и классом прочности. М6 - М12 улучшены до класса прочности 10.9, М14 - М42 улучшены до класса прочности 8.8.

№ заказа	Д х паз х L	A	B	E	K	Вес [g]
81109	M24x28x160	27,7	110	44	18	1150
85894	M24x28x200	27,7	125	44	18	1240
81117	M24x28x250	27,7	150	44	18	1500
81604	M24x28x315	27,7	190	44	18	1730
81125	M24x28x400	27,7	240	44	18	1860
81133	M30x36x125	35,6	80	54	22	1860
85902	M30x36x160	35,6	110	54	22	1950
81141	M30x36x200	35,6	135	54	22	2230
85910	M30x36x250	35,6	150	54	22	2555
81158	M30x36x315	35,6	200	54	22	2950
81166	M30x36x500	35,6	300	54	22	3950
81174	M36x42x160	41,6	100	65	26	3220
81182	M36x42x250	41,6	175	65	26	3840
81190	M36x42x400	41,6	250	65	26	4950
81208	M36x42x600	41,6	340	65	26	6500
84178	M42x48x160	47,6	100	75	30	6000
84186	M42x48x250	47,6	175	75	30	6900
84194	M42x48x400	47,6	250	75	30	8400

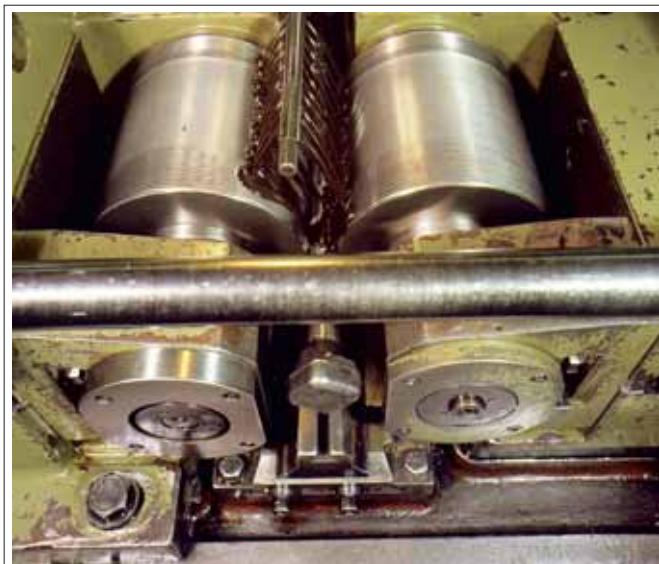
() аналогично DIN.

На заказ:

Другие размеры поставляются на заказ.

Указание:

Качество AMF начинается с контроля материала! Крепежные болты изготавливаются на автоматических кузнечных установках. После протягивания накатывается резьба.

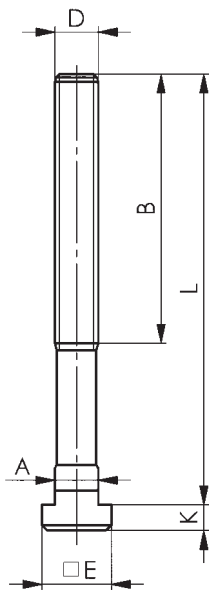


Возможны технические изменения.

DIN 787

Винты для Т-образных пазов

Кованые, Т-образная пазовая направляющая протянута, накатанная резьба, улучшены до класса прочности 12.9. Простампованы с классом прочности.



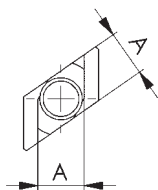
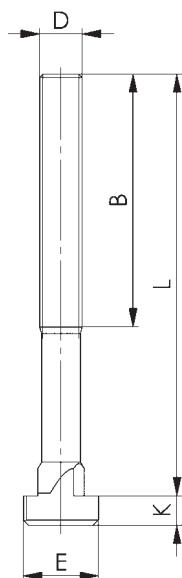
№ заказа	D x паз x L	A	B	E	K	Вес [g]
83956	M10x10x40	9,7	30	15	6	30
83972	M10x10x50	9,7	35	15	6	40
83998	M10x10x80	9,7	50	15	6	60
83923	M10x10x100	9,7	60	15	6	70
86140	M12x12x50	11,7	35	18	7	60
86231	M12x12x63	11,7	40	18	7	65
86157	M12x12x80	11,7	55	18	7	75
86256	M12x12x100	11,7	65	18	7	90
86165	M12x12x125	11,7	75	18	7	110
87304	M12x12x160	11,7	100	18	7	135
86173	M12x12x200	11,7	120	18	7	160
86181	M12x14x50	13,7	35	22	8	70
86611	M12x14x63	13,7	45	22	8	80
86199	M12x14x80	13,7	55	22	8	100
86678	M12x14x100	13,7	65	22	8	110
86207	M12x14x125	13,7	75	22	8	120
87320	M12x14x160	13,7	100	22	8	150
86215	M12x14x200	13,7	120	22	8	180
86264	(M16x16x63)	15,7	45	25	9	140
87346	(M16x16x80)	15,7	55	25	9	160
86272	(M16x16x100)	15,7	65	25	9	180
87361	(M16x16x125)	15,7	85	25	9	225
86280	(M16x16x160)	15,7	100	25	9	270
87387	(M16x16x200)	15,7	125	25	9	315
86298	(M16x16x250)	15,7	150	25	9	380
86306	M16x18x63	17,7	45	28	10	160
86629	M16x18x80	17,7	55	28	10	185
86314	M16x18x100	17,7	65	28	10	203
86645	M16x18x125	17,7	85	28	10	230
86322	M16x18x160	17,7	100	28	10	280
87403	M16x18x200	17,7	125	28	10	330
86330	M16x18x250	17,7	150	28	10	430
86421	(M20x20x80)	19,7	55	32	12	290
86439	(M20x20x125)	19,7	85	32	12	390
87429	(M20x20x160)	19,7	110	32	12	470
86447	(M20x20x200)	19,7	125	32	12	550
87437	(M20x20x250)	19,7	150	32	12	670
86454	(M20x20x315)	19,7	190	32	12	800
86348	M20x22x80	21,7	55	35	14	330
86355	M20x22x125	21,7	85	35	14	428
87445	M20x22x160	21,7	110	35	14	500
86363	M20x22x200	21,7	125	35	14	570
87510	M20x22x250	21,7	150	35	14	680
86371	M20x22x315	21,7	190	35	14	820
86462	(M24x24x100)	23,7	70	40	16	540
86470	(M24x24x160)	23,7	110	40	16	770
87577	(M24x24x200)	23,7	125	40	16	900
86488	(M24x24x250)	23,7	150	40	16	960
86496	(M24x24x400)	23,7	240	40	16	1410
86389	M24x28x100	27,7	70	44	18	650
86397	M24x28x160	27,7	110	44	18	800
87585	M24x28x200	27,7	125	44	18	950
86405	M24x28x250	27,7	150	44	18	1120
86413	M24x28x400	27,7	240	44	18	1490

При заказе указывайте пожалуйста класс прочности 12.9!
Подходящие для них гайки DIN 6330B и шайбы DIN 6340.
() аналогично DIN.

№ 797

Винт с ромбовидной головкой

Кованые, Т-образная пазовая направляющая отфрезерована, накатанная резьба, улучшены до класса прочности 8.8. За счет уменьшения плоскости прилегания в пазах нагрузочная способность меньше, чем при сравнимых размерах DIN 508.



№ заказа	D x паз x L	A	B	E	K	Вес [g]
87296	M12x14x 50	13,7	35	22	8	70
87312	M12x14x 80	13,7	55	22	8	100
87338	M12x14x125	13,7	75	22	8	120
87353	M16x18x 63	17,7	45	28	10	160
87379	M16x18x100	17,7	65	28	10	220
87395	M16x18x160	17,7	100	28	10	280
86793	M20x22x 80	21,7	55	35	14	330
86801	M20x22x125	21,7	85	35	14	430
86819	M20x22x200	21,7	120	35	14	570
86827	M24x28x100	27,7	70	44	18	650
86959	M24x28x125	27,7	85	44	18	770
87114	M24x28x250	27,7	150	44	18	1120

Подходящие гайки DIN 6330B и шайбы DIN 6340.

Применение:

Дополнительное место зажима на уже зажатом приспособлении. Дополнительное место зажима можно организовать и позже, несмотря на то, что Т-образные пазы стола станка уже заняты. Винт с ромбовидной головкой № можно вставить в Т-образный паз сверху. Также возможна комбинация ромбовидного установочного сухаря № 510 и штифтового винта DIN 6379.

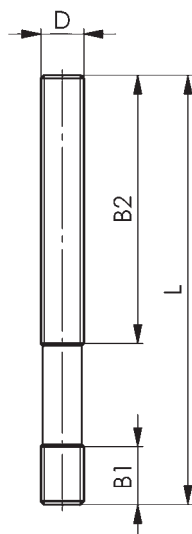


Возможны технические изменения.

DIN 6379

Установочные штифты

накатанная резьба. М6 - М12 улучшены до класса прочности 10.9, М14 - М42 улучшены до класса прочности 8.8. Длины установочных штифтов, специально разработанные фирмой AMF для зажима, приведены в соответствии со стандартной классификацией.



№ заказа	D x L	B1	B2	Вес [g]
84772	M 6x 32	9	16	8
86546	M 6x 40	9	20	9
84780	M 6x 50	9	30	11
85522	M 6x 63	9	40	14
84798	M 6x 80	9	50	18
81257	M 8x 40	11	20	10
84806	M 8x 63	11	40	20
81273	M 8x 80	11	50	25
84814	M 8x100	11	63	30
84756	M 8x125	11	75	36
84822	M 8x160	11	100	45
81299	M10x 50	13	25	25
84830	M10x 80	13	50	40
86041	M10x100	13	75	50
81315	M10x125	13	75	62
85928	M10x160	13	100	80
84848	M10x200	13	125	100
84855	M12x 50	15	25	37
81331	M12x 63	15	32	45
84863	M12x 80	15	50	55
81349	M12x100	15	63	70
84871	M12x125	15	75	90
85480	M12x160	15	100	113
84889	M12x200	15	125	140
81372	M14x 63	17	32	80
84467	M14x80	17	50	85
81380	M14x100	17	63	90
84475	M14x125	17	75	120
81398	M14x160	17	100	150
86553	M14x200	17	125	195
84897	M14x250	17	160	240
84905	M16x 63	19	32	85
81414	M16x 80	19	50	105
84913	M16x100	19	63	130
81422	M16x125	19	75	160
84921	M16x160	19	100	218
85498	M16x200	19	125	280
84939	M16x250	19	160	325
85548	M16x315	19	180	425
85472	M16x500	19	315	650
84947	M18x 80	23	50	130
84954	M18x125	23	75	200
86561	M18x160	23	100	255
81471	M18x200	23	125	320
81489	M18x250	23	150	400
84962	M18x315	23	180	500
84970	M20x 80	27	32	185
84988	M20x125	27	70	255
85506	M20x160	27	100	330
81513	M20x200	27	125	410
81521	M20x250	27	160	510
84996	M20x315	27	200	640
85977	M20x400	27	250	815
85001	M20x500	27	315	1020
85019	M22x100	31	45	270
81539	M22x160	31	100	430
86579	M22x200	31	125	500
81554	M22x250	31	160	670
86595	M22x315	31	180	790
85027	M22x400	31	250	1070
85035	M24x100	35	45	290
85563	M24x125	35	70	380
81570	M24x160	35	100	470
85514	M24x200	35	125	580
81596	M24x250	35	160	730
86009	M24x315	35	200	920
85043	M24x400	35	250	1160

Возможны технические изменения.

DIN 6379 (Продолжение)

Установочные штифты

накатанная резьба. М6 - М12 улучшены до класса прочности 10.9, М14 - М42 улучшены до класса прочности 8.8. Длины установочных штифтов, специально разработанные фирмой AMF для зажима, приведены в соответствии со стандартной классификацией.

№ заказа	D x L	B1	B2	Вес [g]
86025	M24x500	35	315	1460
85050	M24x630	35	315	1860
81695	M27x125	39	56	485
81703	M27x200	39	125	770
81711	M27x315	39	200	1110
86587	M27x400	39	250	1535
81729	M27x500	39	315	1930
85068	M30x125	43	56	590
81612	M30x200	43	125	950
81620	M30x315	43	200	1490
81638	M30x500	43	315	2360
81646	M30x700	43	400	3300
81661	M30x1000	43	400	4700
85076	M36x160	51	80	1100
81653	M36x200	51	125	1340
85084	M36x250	51	160	1710
85555	M36x315	51	200	2150
85092	M36x400	51	250	2700
81679	M36x500	51	315	3450
81687	M36x700	51	400	4750
85589	M42x315	59	200	2950
85597	M42x400	59	250	3750
85530	M42x500	59	315	4690

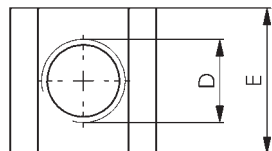
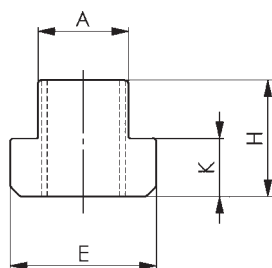


Возможны технические изменения.

DIN 508

Сухари для Т-образных пазов (установочные)

улучшенный, класс прочности 10. Полную нагрузочную способность гайки для Т-образных пазов можно достичь только при свинчивании по всей длине резьбы.



№ заказа	D x паз a	A	E	H	K	Вес [g]
80002	M 5x 6	5,7	10	8	4	4
80010	M 6x 8	7,7	13	10	6	9
80028	M 8x10	9,7	15	12	6	12
140301	M 8x12*	11,7	18	14	7	22
80036	M10x12	11,7	18	14	7	22
140327	M 8x14*	13,7	22	16	8	41
80234	M10x14*	13,7	22	16	8	37
80044	M12x14	13,7	22	16	8	35
153460	M 8x16*	15,7	25	18	9	50
80366	M10x16*	15,7	25	18	9	60
80168	M12x16*	15,7	25	18	9	50
80051	M14x16*	15,7	25	18	9	50
153478	M 8x18*	17,7	28	20	10	91
81265	M10x18*	17,7	28	20	10	87
158907	M12x18*	17,7	28	20	10	82
80176	M14x18*	17,7	28	20	10	70
80069	M16x18	17,7	28	20	10	70
80184	M16x20*	19,7	32	24	12	110
80077	M18x20*	19,7	32	24	12	110
155630	M16x22*	21,7	35	28	14	176
80242	M18x22*	21,7	35	28	14	163
80085	M20x22	21,7	35	28	14	155
159418	M16x24*	23,7	40	32	16	260
80192	M20x24*	23,7	40	32	16	235
80093	M22x24*	23,7	40	32	16	220
159426	M16x28*	27,7	44	36	18	383
158899	M20x28*	27,7	44	36	18	355
80358	M22x28*	27,7	44	36	18	340
80101	M24x28	27,7	44	36	18	322
80200	M24x30*	29,7	48	38	19	440
80119	M27x32*	31,6	50	40	20	460
80218	M24x36*	35,6	54	44	22	700
80127	M30x36	35,6	54	44	22	590
80226	M30x42*	41,6	65	52	26	1150
80135	M36x42	41,6	65	52	26	1010
80143	M42x48	47,6	75	60	30	1600
80150	M48x54	53,6	85	70	34	2300

* Старый стандарт 1928 или заводской стандарт AMF.

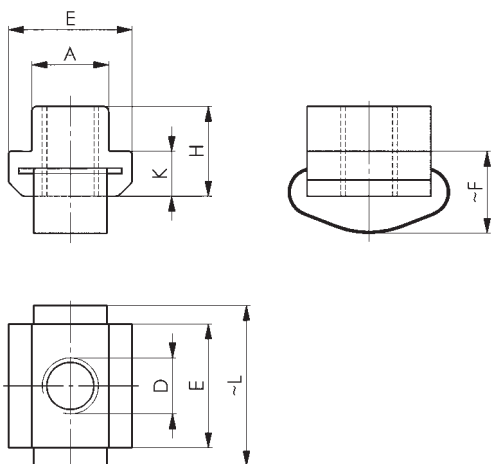
На заказ:

Специальные модификации на заказ.

№ 508F

Сухари для Т-образных пазов пат.

(Т-образный сухарь), с пружиной. улучшенная сталь, класс прочности 10.
Пружина: Нержавеющая высококачественная сталь.



№ заказа	D x паз a	A	E	F	H	K	L	Вес [g]
89730	M8x12	11,7	18	12,5	14	7	31	24
89748	M10x12	11,7	18	12,5	14	7	31	21
89755	M8x14	13,7	22	13,5	16	8	33	42
89763	M10x14	13,7	22	13,5	16	8	33	38
89771	M12x14	13,7	22	13,5	16	8	33	34
89789	M8x16	15,7	25	15,5	18	9	42	63
89797	M10x16	15,7	25	15,5	18	9	42	60
89813	M10x18	17,7	28	17,5	20	10	43	87
89839	M16x18	17,7	28	17,5	20	10	43	70
89904	M20x22	21,7	35	21,5	28	14	56	153

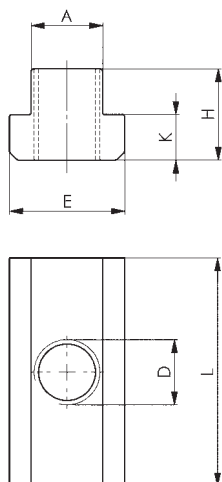
Преимущество:

- Стабильное положение зажимного устройства без заготовки, особенно в вертикальном положении.
- легкое привинчивание установочного штифта, тяги и т.д. (без „поиска резьбы вслепую“)
- эффект очищения пазов

№ 508L

Сухари для Т-образных пазов, длинная форма

улучшенная сталь, класс прочности 10.



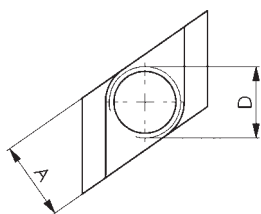
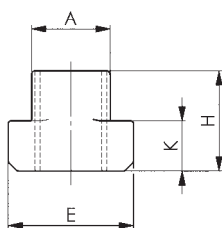
№ заказа	D x паз a	A	E	H	K	L	Вес [g]	Упаковка (VE)
84640	M5x6	5,7	10	8	4	20	8	50
84657	M6x8	7,7	13	10	6	26	14	50
84665	M8x10	9,7	15	12	6	30	30	50
84673	M10x12	11,7	18	14	7	36	49	50
84681	M12x14	13,7	22	16	8	44	82	25
84699	M14x16	15,7	25	18	9	50	120	50
84707	M16x18	17,7	28	20	10	56	170	10
84715	M18x20	19,7	32	24	12	64	260	10
84723	M20x22	21,7	35	28	14	70	360	-
84749	M24x28	27,7	44	36	18	88	730	-
84764	M30x36	35,6	54	44	22	108	1390	-

„Длинная форма“ предохраняет пазы столов на прецизионных станках.

№ 510

Сухари для Т-образных пазов „ромб“

улучшенная сталь, класс прочности см. в расположенной рядом таблице. За счет уменьшения плоскости прилегания в Т-образных пазах нагрузочная способность меньше, чем при сравнимых размерах DIN 508.

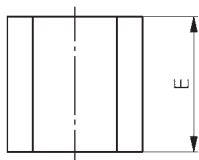
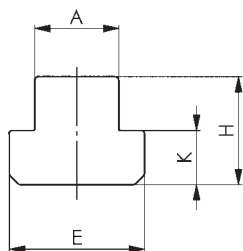


№ заказа	D x паз a	Класс прочности	A	E	H	K	Вес [g]
87411	M 8x10	8	9,7	15	12	6	11
80259	M10x12	8	11,7	18	14	7	14
158220	M10x14	8	13,7	22	16	8	27
80267	M12x14	8	13,7	22	16	8	22
80275	M14x16	6	15,7	25	18	9	33
158238	M10x18	8	17,7	28	20	10	64
80283	M16x18	6	17,7	28	20	10	46
80341	M16x20	8	19,7	32	24	12	79
80291	M18x20	6	19,7	32	24	12	70
158246	M16x22	8	21,7	35	28	14	119
80309	M20x22	6	21,7	35	28	14	98
88153	M20x24	6	23,7	40	32	16	170
158253	M16x28	8	27,7	44	36	18	278
84731	M20x28	8	27,7	44	36	18	248
80317	M24x28	6	27,7	44	36	18	215
80325	M30x36	6	35,6	54	44	22	430
80333	M36x42	6	41,6	65	52	26	690

№ 508R

Заготовки сухарей для Т-образных пазов

Улучшенная сталь 0,35-0,45 % С.

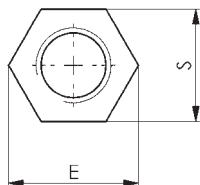
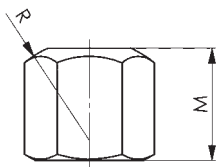


№ заказа	Паз	A	E	H	K	Вес [g]
84509	6	5,7	10	8	4	4
84517	8	7,7	13	10	6	10
84525	10	9,7	15	12	6	16
84533	12	11,7	18	14	7	27
84541	14	13,7	22	16	8	50
84558	16	15,7	25	18	9	70
84566	18	17,7	28	20	10	95
84574	20	19,7	32	24	12	150
84582	22	21,7	35	28	14	210
84590	24	23,7	40	32	16	300
84608	28	27,7	44	36	18	430
84483	32	31,7	50	40	20	630
84632	36	35,6	54	44	22	800
84491	42	41,6	65	52	26	1400
84616	48	47,6	75	60	30	2100
84624	54	53,6	85	70	34	3150

DIN 6330B

Шестигранные гайки

высотой 1,5 d, улучшено, класс прочности 10. С шаровидным концом может использоваться непосредственно для шайбы с конусным вогнутым торцом DIN 6319D или G. С плоским концом используется для шайб DIN 6340.



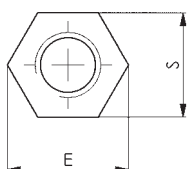
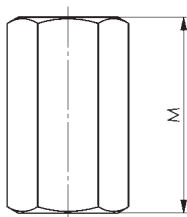
№ заказа	Размер	E	M	R	S	Вес [g]
82362	M6	11,5	9	9	10	5
82370	M8	15	12	12	13	9
82354	M10	18,4	15	15	16	14
82388	M10	19,6	15	15	*17	20
82347	M12	20,7	18	17	18	20
82396	M12	21,9	18	17	*19	28
82321	(M14)	24,2	21	20	21	34
82404	(M14)	25,4	21	20	*22	45
82412	M16	27,7	24	22	24	58
82420	(M18)	31,2	27	24	27	83
82438	M20	34,6	30	27	30	110
82339	(M22)	39,2	33	30	34	185
82446	(M22)	36,9	33	30	*32	130
82453	M24	41,5	36	32	36	195
82461	(M27)	47,3	40	36	41	280
82479	M30	53,1	45	41	46	405
82487	M36	63,5	54	50	55	715
82495	M42	75	63	58	65	1170
82503	M48	86,5	72	67	75	1800

* Старый стандарт DIN. () расширенный DIN.

№. 6334

Удлинительная гайка

высота 3,0 d, улучшенная сталь, класс прочности 10.



№ заказа	Размер	E	M	S	Вес [g]
82651	M6	11,5	18	10	8
82669	M8	15	24	13	19
82271	M10	18,4	30	16	30
82677	M10	19,6	30	*17	42
82289	M12	20,7	36	18	48
82685	M12	21,9	36	*19	64
82297	M14	24,2	42	21	73
82693	M14	25,4	42	*22	95
82701	M16	27,7	48	24	120
82719	M18	31,2	54	27	170
82727	M20	34,6	60	30	240
82305	M22	39,2	66	34	390
82735	M22	36,9	66	*32	280
82743	M24	41,5	72	36	400
82750	M27	47,3	81	41	600
82768	M30	53,1	90	46	850
82776	M36	63,5	108	55	1470
82784	M42	75	126	65	2340
82792	M48	86,5	144	75	3600

* Старый стандарт DIN

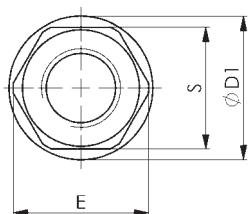
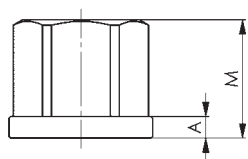
Применение:

Удлинительная гайка № 6334 служит произвольным соединительным элементом между DIN 787 (винт для Т-образного паза), а также DIN 6379 (установочный штифт) и не проворачивается. Из соображений функциональности и надежности оба винта нужно ввинчивать на половину высоты гайки. Минимальная длина ввинчивания = 1 x диаметр.

DIN 6331

Шестигранные гайки с буртиком

высота 1,5 d, обточено и отфрезеровано,
улучшенная сталь, класс прочности 10.



№ заказа	Размер	A	D1	E	M	S	Вес [g]
82529	M6	3	14	11,5	9	10	6
82537	M8	3,5	18	15	12	13	12
82222	M10	4	22	18,2	15	16	21
82545	M10	4	22	19,6	15	*17	25
82230	M12	4	25	20,4	18	18	30
82552	M12	4,0	25	21,9	18	*19	36
82248	(M14)	4,5	28	24,2	21	21	43
82560	(M14)	4,5	28	25,4	21	*22	51
82578	M16	5,0	31	27,7	24	24	70
82586	(M18)	5	34	31,2	27	27	95
82594	M20	6	37	34,6	30	30	130
82255	(M22)	6	40	39,2	33	34	200
82602	(M22)	6	40	36,9	33	*32	160
82610	M24	6	45	41,6	36	36	230
82628	M27	8	50	47,4	40	41	320
82636	M30	8	58	53,1	45	46	470
82644	M36	10	68	63,5	54	55	800
82511	M42	12	80	75	63	65	1340
82800	M48	14	92	86,5	72	75	2040

* Старый стандарт DIN. () расширенный DIN.

DIN 6331

Шестигранные гайки с буртиком

высота 1,5 d, поковка, улучшенная сталь, класс прочности 10.

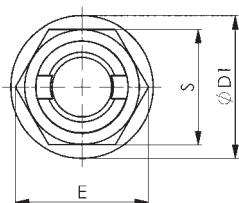
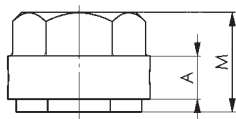
№ заказа	Размер	A	D1	E	M	S	Вес [g]
82198	M6	3	14	11,5	9	10	6
82115	M8	3,5	18	15	12	13	12
82214	M10	4	22	18,4	15	16	21
82107	M12	4	25	20,7	18	18	30
82149	M16	5	31	27,7	24	24	70
82206	(M18)	5	34	31,2	27	27	95
82156	M20	6	37	34,6	30	30	130
82164	M24	6	45	41,5	36	36	230
82313	M27	8	50	47,3	40	41	320
82172	M30	8	58	53,1	45	46	470

() расширенный DIN.

№ 6331S

Быстрозажимная гайка с буртиком

поковка, улучшенная сталь, класс прочности 10.



№ заказа	Размер	A	D1	E	M	S	Вес [g]
88112	M16	10,4	35,5	30,68	23,4	27	105
88120	M20	12,5	42,0	38,60	29,0	34	210
88138	M24	16,0	50,4	46,72	34,8	41	365

Применение:

- сократить время монтажа или зажима:
- накрутить быстрозажимную гайку по резьбе до точки зажима и заблокировать
- затянуть наружные обоймы с макс. 1/2 оборота

Преимущество:

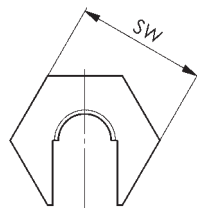
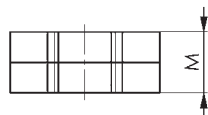
- беспрепятственное завинчивание длинной резьбы и зажимных шпindelей
- простота монтажа/демонтажа в узких и непросматриваемых местах
- не требуется поиск резьбы
- без заедания на резьбе из-за внешних воздействий
- не боится таких загрязнений, как остатки краски или ржавчина



№ 6332S

Быстрозажимная гайка без буртика

улучшенная и оцинкованная сталь, класс прочности 6.



№ заказа	Размер	SW	M	Вес [g]
88146	M 6	16	9,0	10
88534	M 8	19	10,5	15
88559	M10	22	12,5	23
88567	M12	27	15,0	44
88575	M16	34	16,0	68
88583	M20	41	22,0	85

Применение:

Навинтить быстрозажимную гайку сбоку непосредственно на резьбу винта до точки зажима и заблокировать. После того как нижняя часть быстрозажимной гайки будет плотно прилегать в точке зажима, верхняя и нижняя часть стопорятся поворотом от 1/4 до 1/2 оборота.

Преимущество:

- беспрепятственное завинчивание длинной резьбы и зажимных шпindelей
- простота монтажа/демонтажа в узких и непросматриваемых местах
- не требуется поиск резьбы
- без заедания на резьбе из-за внешних воздействий
- не боится таких загрязнений, как остатки краски или ржавчина

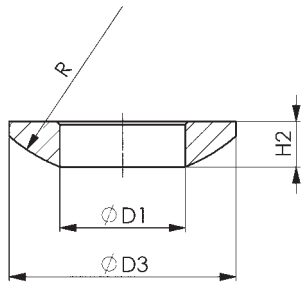


Возможны технические изменения.

DIN 6319C

Сферические шайбы

закалены и фосфатированы.

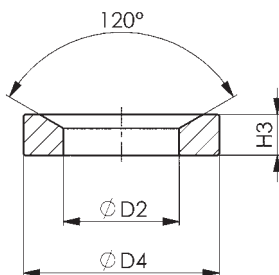


№ заказа	Размер	D1	D3	H2	R	Вес [g]
81828	M6	6,4	12	2,3	9	1
81737	M8	8,4	17	3,2	12	2,5
81745	M10	10,5	21	4	15	5
81752	M12	13	24	4,6	17	7
81760	M14	15	28	5	22	10
81778	M16	17	30	5,3	22	12
81786	M20	21	36	6,3	27	23
81794	M24	25	44	8,2	32	42
81802	M30	31	56	11,2	41	87
81810	M36	37	68	14	50	184
81836	M42	43	78	17	58	297
81844	M48	50	92	21	67	525

DIN 6319D

Шайбы с конусным вогнутым торцом

закалены и фосфатированы. Предназначены для прочности винтов, соответствующей 8,8. Предназначены только для ровных замкнутых тороидальных поверхностей (нельзя применять для продольных пазов, в этом случае рекомендуется DIN 6319G).



№ заказа	Размер	макс.* [kN]	D2	D4	H3	Вес [g]
81950	M6	9	7,1	12	2,8	1,5
81869	M8	17	9,6	17	3,5	4
81877	M10	26	12	21	4,2	6,5
81885	M12	38	14,2	24	5	10
81893	M14	53	16,5	28	5,6	18
81901	M16	73	19	30	6,2	19
81919	M20	117	23,2	36	7,5	32
81927	M24	168	28	44	9,5	63
81935	M30	269	35	56	12	133
81943	M36	394	42	68	15	236
81968	M42	542	49	78	18	365
81976	M48	714	56	92	22	641

* макс. передаваемое статическое усилие завинчивания.

DIN 6319D

Шайбы с конусным вогнутым торцом

из S45, улучшены. Предназначены для прочности винтов, соответствующей 12.9. Предназначены только для ровных замкнутых тороидальных поверхностей (нельзя применять для продольных пазов, в этом случае рекомендуется DIN 6319G).

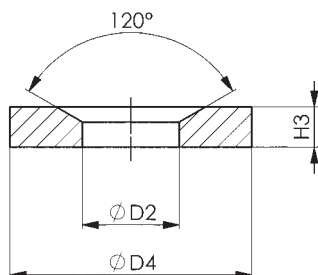
№ заказа	Размер	макс.* [kN]	D2	D4	H3	Вес [g]
87171	M12	65	14,2	24	5,0	10
87197	M16	125	19,0	30	6,2	19
87239	M20	196	23,2	36	7,5	32
87254	M24	281	28,0	44	9,5	63

* макс. передаваемое статическое усилие завинчивания.

DIN 6319G

Шайбы с конусным вогнутым торцом

отштампованы, отпрессованы и улучшены. За счет большого диаметра эти шайбы с конусным вогнутым торцом прекрасно подходят для зажима поверх шлица в прихватах.



№ заказа	Размер	D2	D4	H3	Вес [g]
82073	M6	7,1	17	4	5,5
81984	M8	9,6	24	5	13
81992	M10	12	30	5	19
82008	M12	14,2	36	6	32
82016	M14	16,5	40	6	48
82024	M16	19	44	7	56
82032	M20	23,2	50	8	94
82040	M24	28	60	10	169
82057	M30	35	68	10*	218
82065	M(36)	42	80	12	350
82081	M(42)	49	100	15	640
82099	M(48)	56	110	17	830

() расширенный DIN * отличается от DIN.

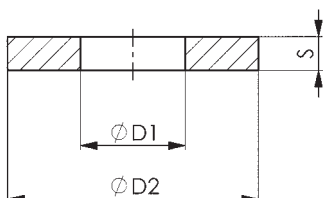
Применение:

Сферические шайбы и шайбы с конусным вогнутым торцом служат для переноса усилий зажима в случаях, в которых зажимные элементы нужно адаптировать к неровным зажимаемым поверхностям. Сопряжение сферических шайб или гаек DIN 6330 и шайб с конусным вогнутым торцом позволяет поворачивать соответствующий зажимной винт на 3°.

DIN 6340

Шайбы

улучшенная сталь (350 + 80 HV30)



№ заказа	Размер	Размер дюйм	D1	D2	S	Вес [g]
82818	M6	1/4	6,4	17	3	5
82826	M8	5/16	8,4	23	4	10
82834	M10	3/8	10,5	28	4	16
82842	M12	1/2	13	35	5	35
82859	(M14)	-	15	40	5	40
82867	M16	5/8	17	45	6	60
82875	(M18)	-	19	45	6	60
82883	M20	3/4	21	50	6	73
82891	(M22)	7/8	23	50	8	92
82909	M24	7/8	25	60	8	170
82917	(M27)	1 1/16	28	68	10	210
82925	M30	1 1/8, 1 3/16	31	68	10	230
82933	(M36)	1 1/4, 1 3/8	38	80	12	350
82941	(M42)	1 1/2	44	100	15	670
82958	(M48)	1 3/4	50	110	17	920

Размеры в соответствии с DIN, но штамповка с плоским прессованием.

() расширенный DIN.

№ 6530

Ассортимент зажимных инструментов в ящике

с губками для низкого зажима № 6490 и пасты для резьбы № 6339.
Ассортимент ящика зажимных инструментов разработан для металлорежущих станков со столами, имеющими Т-образные пазы, он содержит все необходимые элементы для быстрого зажима инструментов, приспособлений или заготовок. Все детали сменные, их можно пополнить в любой момент. Они изготовлены из улучшенной стали в соответствии со стандартом DIN или с заводским нормативом. Резьбовые детали класса прочности 8 или 10. У деревянного ящика есть съёмная откидная крышка.



№ заказа	Паз	№ 6500E шт.х разм.	№ 6314Z шт.х разм.	DIN 787 шт.х дл.	DIN 6379 шт.х дл.	DIN 6330B	DIN 6319G	№ 6334	№ 6490* шт.х разм.	№ 6485 шт.х разм.	№ 3113A шт.х разм.	№ 6339	L x B x H	Вес [Kg]
83584	M10x10	4x1, 4x2, 2x3	4x 11x80	2x40, 4x63, 4x100	4x80	6x	6x	4x	4x12	-	1x 16x16	1x	355x270x47	9,2
83592	M12x12	4x2, 4x3	4x 14x100	2x50, 4x80, 4x125	4x100	6x	6x	4x	4x12	-	1x 18x18	1x	460x330x50	14,3
83600	M12x14	4x2, 4x3	4x 14x100	2x50, 4x80, 4x125	4x100	6x	6x	4x	4x14	1x 14-20	1x 18x18	1x	460x330x50	14,6
83691	M14x16	4x2, 4x3	2x 14x100, 4x 14x160	2x63,4x100,4x160	4x125	6x	6x	4x	4x16	1x 14-20	1x 22x22	1x	510x415x50	18,5
83618	M16x16	4x2, 4x3	4x 18x125	2x63,4x100,4x160	4x125	6x	6x	4x	4x16	1x 14-20	1x 24x24	1x	510x415x50	21,5
83626	M16x18	4x2, 4x3	4x 18x125	2x63,4x100,4x160	4x125	6x	6x	4x	4x18	1x 14-20	1x 24x24	1x	510x415x50	21,5

*Губки для низкого зажима № 6490 укомплектованы гайками для Т-образных пазов DIN 508, винтами ISO 4762 и двумя отвертками для шестигранников ISO 2936.

Все детали также поставляются отдельно.

№ 6531

Ассортимент зажимных инструментов в ящике

с пружинным креплением прихвата № 6342 и пастой для резьбы № 6339.
Описание аналогично № 6530, но без губок для низкого зажима № 6490. Для этого предусмотрено по 4 пружинных крепления прихвата № 6342.



№ заказа	Паз	№ 6500E шт.х разм.	№ 6314Z шт.х разм.	DIN 787 шт.х дл.	DIN 6379 шт.х дл.	DIN 508	DIN 6330B	DIN 6319G	№ 6485 шт.х разм.	№ 3113A шт.х разм.	DIN 6342 шт.х разм.	№ 6334	№ 6339	L x B x H	Вес [Kg]
83808	M10x10	4x1, 4x2, 2x3	4x 11x80	4x63, 4x100	4x80	-	6x	6x	-	1x 16x16	4x1	4x	1x	350x225x47	6,5
83816	M12x12	4x2, 4x3	4x 14x100	4x80, 4x125	4x100	-	4x	6x	-	1x 18x18	4x2	4x	1x	359x333x57	11,0
83824	M12x14	4x2, 4x3	4x 14x100	4x80, 4x125	4x100	-	4x	6x	1x 14-20	1x 18x18	4x2	4x	1x	359x333x57	11,0
83832	M16x16	4x2, 4x3	4x 18x125	4x100, 4x160	4x125	-	4x	6x	1x 14-20	1x 24x24	4x3	4x	1x	390x415x55	16,5
83840	M16x18	4x2, 4x3	4x 18x125	4x100, 4x160	4x125	-	4x	6x	1x 14-20	1x 24x24	4x3	4x	1x	390x415x55	16,5
83634	M20x20	4x2, 4x3	4x 22x160	4x125, 4x200	4x125	-	6x	6x	1x 14-20	1x 30x30	4x4	4x	1x	480x528x60	24,5
83642	M20x22	4x2, 4x3	4x 22x160	4x125, 4x200	4x125	-	6x	6x	1x 22-32	1x 30x30	4x4	4x	1x	480x528x60	24,5
83659	M20x24	4x2, 4x3	4x 22x160	-	4x200, 8x125	8x	6x	6x	1x 22-32	1x 30x30	4x4	4x	1x	480x528x60	24,8

Все детали также поставляются отдельно.

№ 6520

Комплект затяжных болтов для Т-образных пазов

в прочном деревянном ящике с откидной крышкой. Все детали из улучшенной стали, класс прочности 8 или 10.



№ заказа	Паз	DIN 787 шт.х дл.	DIN 6379 шт.х дл.	DIN 508	DIN 6330B	№ 6334	DIN 6319C+G	DIN 6340	L x B x H	Вес [Kg]
82982	M10x10	2x40, 4x63, 4x100	4x50, 4x80, 4x200	1)	4x	4x	4x	4x	254x188x32	2,0
82990	M12x12	2x50, 4x80, 4x125	4x63, 4x100, 4x200	1)	4x	4x	4x	4x	278x234x36	3,2
83006	M12x14	2x50, 4x80	4x63, 4x100, 4x125, 4x200	4x	4x	4x	4x	4x	278x234x36	3,5
83014	M14x16	2x63, 4x100	4x63, 4x100, 4x160, 4x250	4x	4x	4x	4x	4x	317x239x44	5,4
83022	M16x16	2x63, 4x100, 4x160	4x80, 4x125, 4x250	1)	4x	4x	4x	4x	339x294x48	7,4
83030	M16x18	2x63, 4x100	4x80, 4x125, 4x160, 4x250	4x	4x	4x	4x	4x	339x294x48	7,4
83048	M18x20	2)	6x80, 8x15, 4x200, 4x315	4x	4x	4x	-	4x	359x342x56	11,0
83055	M20x22	2x80, 4x125	4x80, 4x125, 4x200, 4x315	4x	4x	4x	4x	4x	358x342x56	13,5
83063	M24x28	2x100, 4x160	4x100, 4x160, 4x250, 4x400	4x	4x	4x	4x	4x	444x409x72	23,6

1) = Для этого размера „Гайки для Т-образных пазов DIN 508“ неприменимы.

2) = M18x20 содержит вместо DIN 787 дополнительно четыре установочный штифта DIN 6379 125 мм и 2 винта 80 мм, каждый с гайками для Т-образных пазов DIN 508 и шайбами DIN 6340.

Все детали также поставляются отдельно.

№ 6532

Базовый ассортимент

все детали изготовлены из улучшенной стали, винты Т-образных пазов улучшены, накатанная резьба. Идеально для инструментального производства, производственных и обучающих устройств.



№ заказа	Размер	Зажимное усилие [kN]	L x B x H	Высота зажима при наличии двух мест зажима [mm]	Высота зажима при наличии двух 4 мест зажима [mm]	Вес [Kg]
83899	M12x14	20	210x173x85	165	70	10,0
83915	M14x16	28	210x173x85	195	100	11,1
83907	M16x18	40	236x208x95	205	130	15,2

Таблица размеров

№ заказа	Размер	№ 6314Z шт.х разм.	№ 6500E шт.х разм.	DIN 787 шт.х дл.	DIN 6379 шт.х дл.	DIN 6330B	DIN 6340	№ 6334
83899	M12x14	2x14x100, 2x14x160	4x2, 4x3	2x50, 4x80, 4x125	2x100, 2x160	6x	6x	2x
83915	M14x16	2x14x100, 2x14x160	4x2, 4x3	2x63, 4x100, 4x160	2x100, 2x160	6x	6x	2x
83907	M16x18	2x18x125, 2x18x200	4x2, 4x3	2x63, 4x100, 4x160	2x100, 2x160	6x	6x	4x

№ 6470

Тележка с зажимными приспособлениями

без зажимных приспособлений. Корпус из прочной стали, приемные карманы выстланы резиновыми ковриками, подвесные штанги покрыты оболочкой. 2 ролика + 2 направляющих ролика со стояночным тормозом.



№ заказа	Артикул (No.)	Нагрузка [Kg]	Высота [cm]	Ширина [cm]	Глубина [cm]	Вес [Kg]
74898	6470	400	126	123	80	100

Преимущество:

- мобильно = быстрая готовность на рабочем месте
- порядок = наглядно, экономит место и всегда под рукой

№ 6470-M30

Базовое оснащение зажимными приспособлениями M30

для тележек с зажимными приспособлениями № 6470.

№ заказа	DIN 6379 шт.х дл.	№ 508L	№ 510	DIN 6331	DIN 6340	№ 6334	DIN 6314	DIN 6315B шт.х разм.	№ 6435S шт.х дл.
74880	1)	10xM30x36	10xM30x36	30x	30x	10x	4x 33x315	2)	4x460, 4x750, 4x1250

- 1) Комплектность DIN 6379 шт.х длина = 6x 125, 6x 200, 6x 315, 6x500, 6x 700, 6x 1000
 2) Комплектность DIN 6315B шт.х размер = 4x 33x315, 4x 33x400, 4x 33x600

Указание:

- индивидуальный ассортимент зажимных приспособлений поставляется на заказ
- M20 - M42
- в любой момент возможна поставка с завода
- более 1000 стандартизованных отдельных элементов в соответствии с DIN

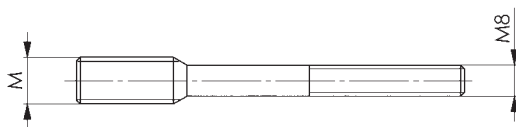


Возможны технические изменения.

№ 6535

Комплект зажимных элементов из пластмассы

состоит из 55 элементов. прихваты, опоры прихватов и гайки: высокопрочная пластмасса РВТ, красная. установочные штифты: Анодированный алюминий.



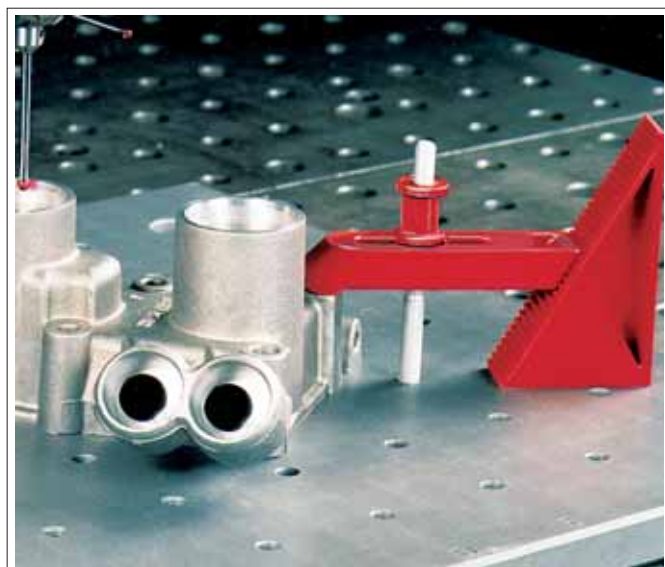
№ заказа	Размер	M	L x B x H	Вес [g]
83071	06	M6	440x370x50	1700
83105	08	M8	440x370x50	1740
83089	10	M10	440x370x50	1770
83097	12	M12	440x370x50	1800

Применение:

Подходит для использования в трехмерных координатно-измерительных машинах, гравировальных и электроискровых станках, а также во всех случаях, когда нужны лишь небольшие зажимающие и удерживающие усилия. Возможное зажимное усилие (около 5000 Н) в зависимости от выбранного отношения плеч рычага опоры прихвата, достигается путем затяжки гайки на накатке. При заклинивании зажимных элементов гайку можно ослабить с помощью гаечного ключа с открытым зевом.

Преимущество:

- Вес - лишь 1/4 от веса алюминиевого элемента и 1/10 от веса стального элемента.
- Устойчивость коррозии от потных рук
- Простота в обращении.
- Не повреждает стол станка и заготовки.
- Множество возможностей комбинирования.



Возможны технические изменения.

№ 6339

Паста для резьбы



№ заказа	Темп. в области применения	Содержание [ml]	Вес [g]
86686	-25 - + 125°C	75	75

Применение:

Для смазки часто используемых винтов/гаек в зажимных приспособлениях. Прежде всего, при использовании агрессивных смазочно-охлаждающих жидкостей.

На несмазанных (сухих) резьбовых соединениях при частом сильном натяжении увеличивается сила трения (уменьшение зажимного усилия), кроме того они быстрее изнашиваются. Паста для резьбы AMF повышает за счет оптимальной скользящей способности возможное зажимное усилие и предохраняет материал (увеличение срока службы).

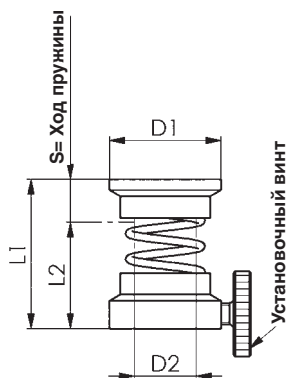
Признак:

Паста на основе минерального масла содержит комбинацию высокоэффективных белых твердых смазочных материалов, обладающих синергическим эффектом. Смазка термостойкая и не смывается (тест на смывание водой согласно DIN 51807, ч.2; потеря смазки через 1 час./37,8°C = 1,4%).

№. 6342

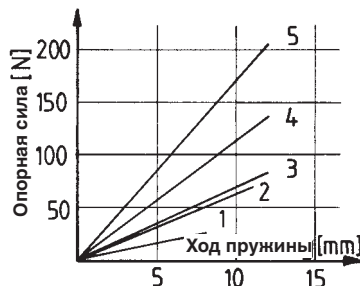
Пружинящее крепление прихвата

с латунным установочным винтом.



№ заказа	Размер	D1	D2	L1	L2	Ход пружины S	для натяжного болта	Вес [g]
75952	1	22	10,5	30	22	8	M8-M10	41
75960	2	26	14,5	32	22	10	M12-M14	55
75978	3	32	18,5	38	26	12	M16-M18	89
75986	4	38	22,5	40	28	12	M20-M22	133
75994	5	45	27,5	44	32	12	M24-M27	177

Крепление прихвата поддерживает прихват во время установки и снятия заготовки. За счет быстрого и надежного разжима.



№ 6485

Скребок для паза



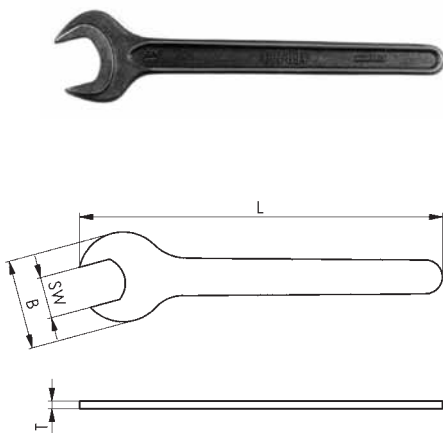
№ заказа	Размер	Паз	Вес [g]
72892	14-20	14-20	105
72900	22-32	22-32	100
72918	36-54	35-54	360

Возможны технические изменения.

DIN 894

Ключ с одним зевом

Специальная сталь, штамповка, раскрытие отфрезеровано, положение раскрытия 15°, закалено и фосфатировано.



№ заказа	SW	Метрическая резьба	B	L	T	Вес [g]	VE
53579	8	5	19	94	4	13	10
53595	10	6	22	105	5	20	10
53611	12	-	26	125	5	28	10
53629	13	8	29	125	5	35	10
53645	17	10*	36	155	6	65	10
53520	18	12	39	155	7	70	10
53652	19	12*	40	170	7	83	10
53660	22	14*	46	195	8	105	10
53678	24	16	50	215	9	150	10
53686	27	18	56	240	10	200	10
53694	30	20	62	265	11	265	10
53702	32	22*	67	275	12	295	10
53710	36	24	74	300	13	425	10

* Данные в соответствии со старым стандартом SW-DIN.

№ 6486

Защитная пластина для Т-образного паза

из алюминиевого профиля
С помощью тонкой отрезной фрезы могут быть выполнены надрезы произвольной длины.



№ заказа	Размер	Паз	Длина [mm]	Вес [g]
71449	12x1000	12	1000	88
71456	14x1000	14	1000	100
71464	16x1000	16	1000	120
71472	18x1000	18	1000	135
71928	20x1000	20	1000	150
71936	22x1000	22	1000	165
71787	24x1000	24	1000	170
71944	28x1000	28	1000	200
71951	36x1000	36	1000	220

Преимущество:

Отсутствие необходимости в трудоемкой очистке пазов стола станка. Перед обработкой всегда закрывайте свободные пазы защитной пластиной производства фирмы AMF. После обработки защитные пластины можно легко снять.



Возможны технические изменения.

№. 6540

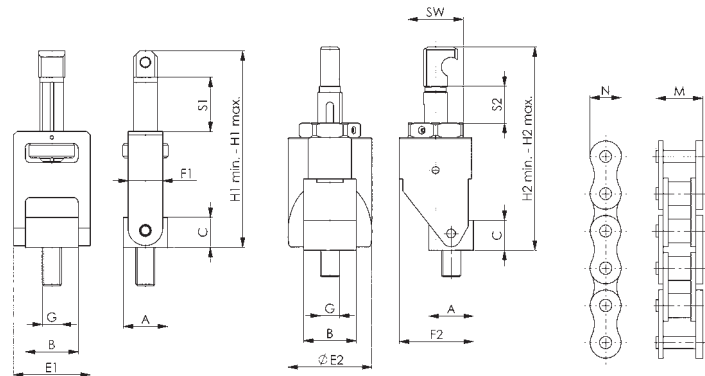
Комплект стяжных цепей

Зажимной крюк и контропора улучшены. Цепь из улучшенной стали. Крепление для Т-образных пазов № 6541 нужно заказывать отдельно. Состоит из:

- зажимного крюка
- контропоры
- 4 сегментов цепи разной длины
- 4 замыкающих звеньев со шплинтами для соединения.
- 6 вставляющихся пластмассовых элемента (для предохранения заготовки)

Общая длина M12 = 1302 мм

Общая длина M16 = 1829 мм



№ заказа	Паз	Винт G	макс. допустимый момент вращения [Nm]	макс. достижимое зажимное усилие [kN]	Вес [g]
87601	14, 16, 18	M12	50	15	2628
87627	18, 20, 22, 24	M16	100	40	7640

Применение:

Для зажима преимущественно цилиндрических деталей, например, корпусов клапанов, фланцев, корпусов насосов, поршней и т.д. Может использоваться как на столе станка, так и на поддонах для зажима. Длины цепи и зажимное усилие предварительно настраиваются на контропоре с помощью гайки с резьбой. Затем на зажимном крюке создается необходимый для усилия зажима момент вращения. Пластмассовые упоры служат для предохранения поверхности.

Преимущество:

- Равномерное распределение давления уменьшает деформацию заготовки.
- Бережное отношение к заготовке благодаря устанавливаемым в звенья цепи пластмассовым элементам.
- Большой диапазон регулировки (ход зажима) на контропоре и зажимном крюке.

Растяжение цепи при определенном моменте вращения

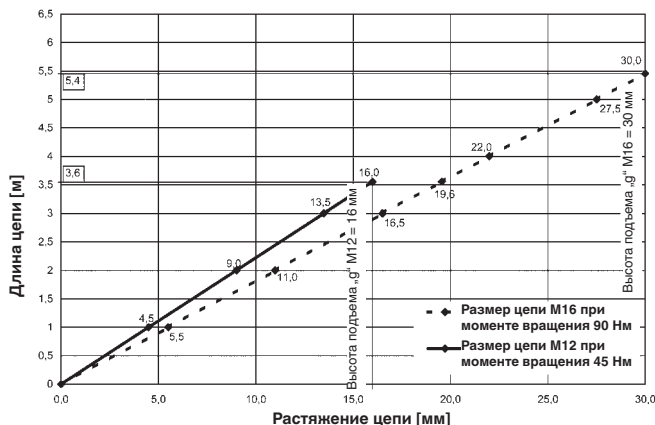


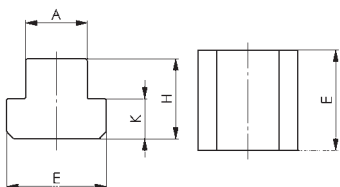
Таблица размеров

№ заказа	A	B	C	E1	F1	H1 мин.	H1 макс.	Ход зажима S1	E2	F2	H2 мин.	H2 макс.	Ход зажима S2	M	N	SW
87601	36	36	18	49	21	95	125	30	54	49	111	127	16	20	15	36
87627	37	44	25	64	29	117	162	45	70	62	140	170	30	33	21	46

№ 6541

Крепление для Т-образных пазов

Для закрепления комплекта стяжных цепей № 6540 на столе станка, состоит из гайки для Т-образных пазов, аналогичной DIN 508, и винта ISO 4762, класс прочности 8.8.



№ заказа	D x паз а	A	E	H	K	Вес [g]
84251	M12 x 14	13,7	22	16	8	60
84269	M12 x 16	15,7	25	18	9	80
84277	M12 x 18	17,7	28	20	10	105
84285	M16 x 18	17,7	28	20	10	115
84293	M16 x 20	19,7	32	24	12	170
84343	M16 x 22	21,7	35	28	14	240
84350	M16 x 24	23,7	40	32	16	335

Возможны технические изменения.

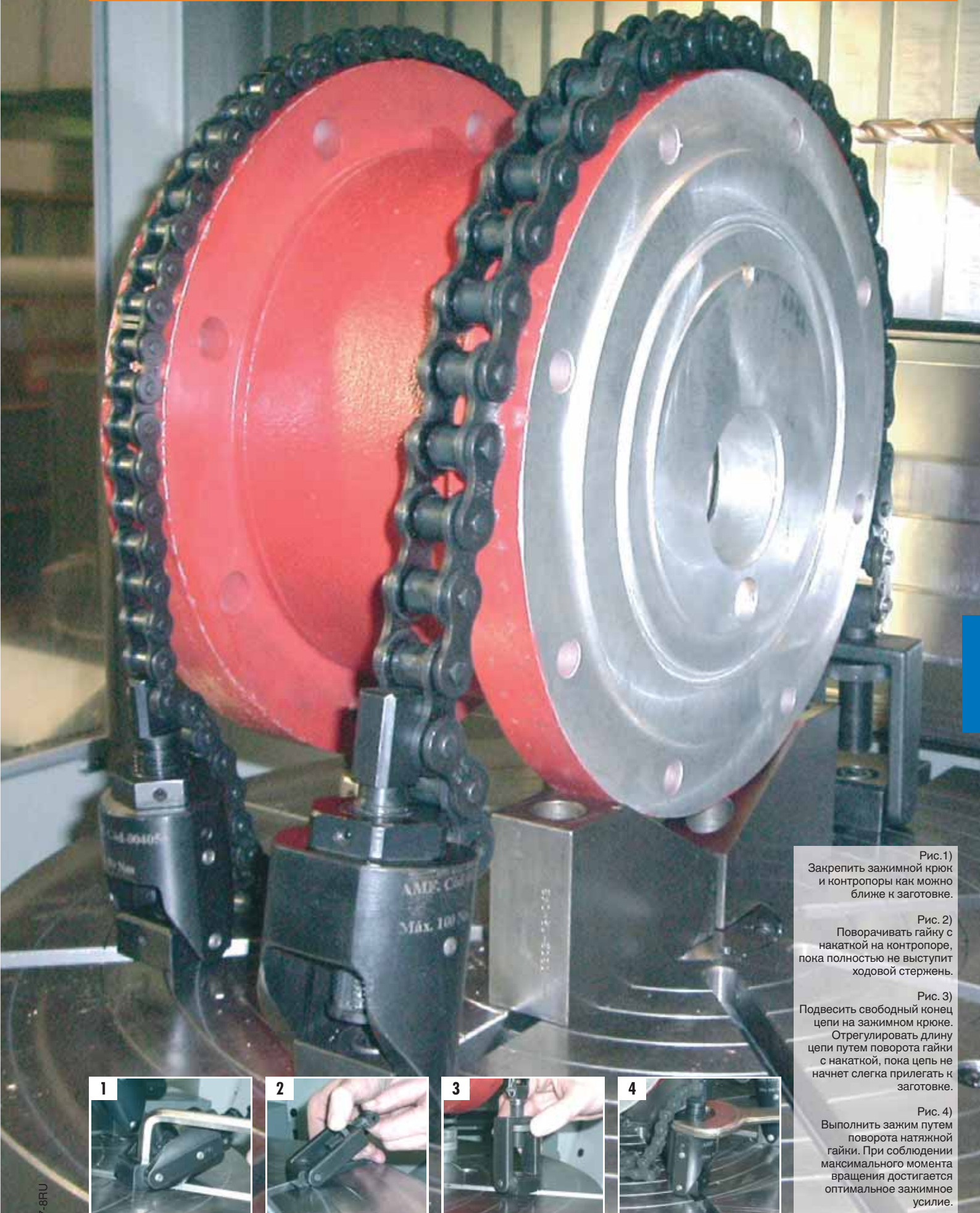


Рис. 1)
Закрепить зажимной крюк и контропоры как можно ближе к заготовке.

Рис. 2)
Поворачивать гайку с накаткой на контропоре, пока полностью не выступит ходовой стержень.

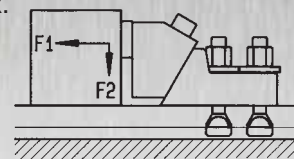
Рис. 3)
Подвесить свободный конец цепи на зажимном крюке.
Отрегулировать длину цепи путем поворота гайки с накаткой, пока цепь не начнет слегка прилегать к заготовке.

Рис. 4)
Выполнить зажим путем поворота натяжной гайки. При соблюдении максимального момента вращения достигается оптимальное зажимное усилие.



Для этих приспособлений для крепления с прижимом особенно характерно действие клина зажимных губок. С его помощью достигается „эффект притяжения“ и заготовка прочно и надежно прижимается к упору и к столу станка. При этом зажимное усилие передается по горизонтали и вертикали. За счет бокового приложения усилия можно беспрепятственно обрабатывать плоскость сверху даже в небольших заготовках.

Указанные в таблицах зажимные усилия достигаются при оптимальной установке крепежного винта и использовании максимального допустимого момента вращения. С помощью усилия F_1 заготовка прижимается к упору. Сила притяжения F_2 достигается при гладкой поверхности заготовки.



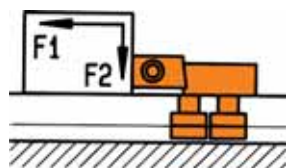
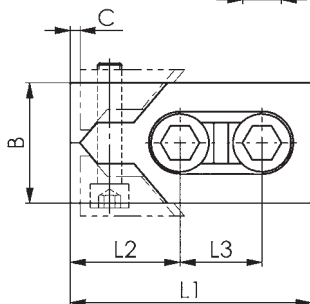
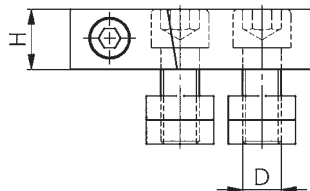
№ 6490

Губки для низкого зажима, модель „Bulle“

улучшенная сталь, отпущенная с воронением.
Упаковка: 2 в коробке в комплекте с крепежным винтом ISO 4762 (10.9), гайками для T-образных пазов DIN 508 и отверткой для винтов с шестигранной головкой ISO 2936. Поставляется только попарно!



№ заказа	Паз	B	C	D	H	L1	L2	L3	F1 [kN]	F2 [kN]	Вес [g]
72959	12	40	3	M10	20	80	39	26	16	0,6	1150
72967	14	40	3	M12	20	80	39	26	22	0,9	1250
72975	16	40	3	M12	20	80	39	26	22	0,9	1330
72983	16	50	4	M14	25	100	46	34	32	1,2	2340
72991	18	50	4	M16	25	100	46	34	36	1,4	2540
73007	20	50	4	M16	25	100	46	34	36	1,4	2660
73015	22	78	5	M20	30	140	65	50	36	1,4	5980
73023	24	78	5	M20	30	140	65	50	36	1,4	6330
73031	28	78	5	M24	30	140	65	50	40	1,6	7060
73049	30	78	5	M24	30	140	65	50	40	1,6	7580

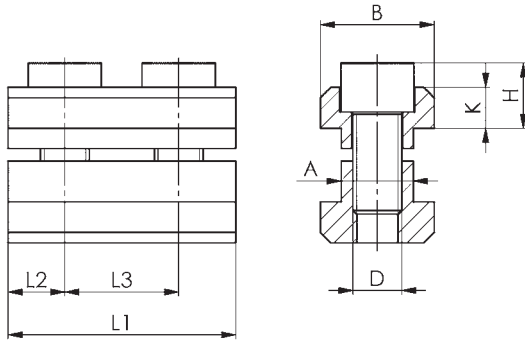


Возможны технические изменения.

№ 6491

Упор паз

улучшенная сталь, отпущенная с воронением.



№ заказа	Паз	A	B	D	H	K	L1	L2	L3	Вес [g]
73817	12	11,7	18	M8	12	7	36	9	18	100
73825	14	13,7	22	M8	12	8	44	11	22	140
73833	16	15,7	25	M12	15	9	50	12,5	25	240
73841	18	17,7	28	M12	16	10	56	14	28	340
73858	20	19,7	32	M16	19	12	64	16	32	520
73866	22	21,7	35	M16	21	14	70	17,5	35	720
73874	24	23,7	40	M20	23	16	80	20	40	880
73882	28	27,7	44	M20	24	18	88	22	44	1460

Применение:

Упоры пазов можно использовать в качестве продольных и поперечных упоров. Благодаря малой высоте они прекрасно подходят для плоских заготовок.

№ 6492

Плоское зажимное устройство, модель „Mini-Bulle“

улучшенная сталь, отпущенная с воронением.
Упаковка: 2 в коробке в комплекте с крепежным винтом ISO 4762 (8.8) и отверткой для винтов с шестигранной головкой ISO 2936. Поставляется только парно!

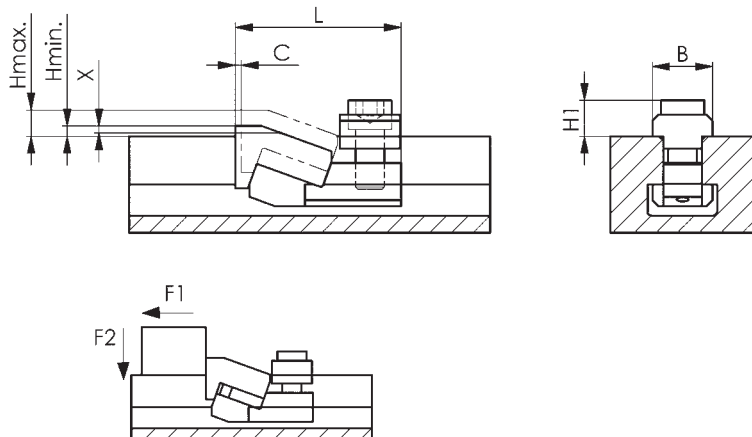


№ заказа	Паз	H мин.	H макс.	B	C	H1	L	X	F1 [kN]	F2 [kN]	Вес [g]
73098	12	3,5	8,5	18	1,8	11	52	5	5	0,6	300
73106	14	2,5	7,5	22	1,8	11	55	5	5,5	0,7	380
73114	16	4	11	25	2,5	15	68	6	8	0,9	700
73122	18	2	9	28	2,5	15	71	6	9	1	830
73080	22	5	14	35	3	20	89	9	16	1,9	1740

Hмин./Hмакс.: зависит от глубины паза согласно DIN650. Для достижения меньшей высоты зажима при минимальной глубине паза на зажимном элементе можно удалить шлифованием X мм.

Применение:

С помощью этих улучшенных плоских зажимных устройств можно зажимать очень низкие заготовки. За счет клина зажимных губок заготовка прочно и надежно прижимается к столу станка. Горизонтальные усилия воспринимаются винтом, соответствующим размеру паза, который фиксирует зажимное устройство, не повреждая стол.



№ 6492D

Двойное плоское зажимное устройство, модель „Mini-Bulle“

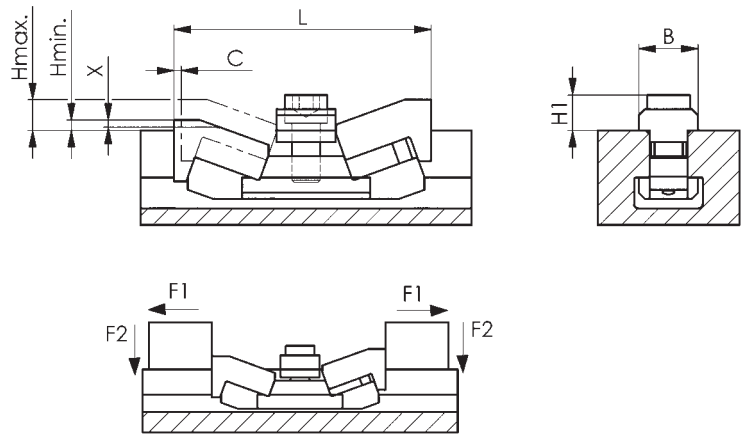
улучшенная сталь, отпущенная с воронением.
Упаковка: 2 в коробке в комплекте с крепежным винтом ISO 4762 (8.8) и отверткой для винтов с шестигранной головкой ISO 2936. Поставляется только попарно!

№ заказа	Паз	H мин.	H макс.	B	C	H1	L	X	F1 [kN]	F2 [kN]	Вес [g]
73486	12	3,8	8,5	18	1,8	11	86	5	5,0	0,6	370
73494	14	3,8	7,5	22	1,5	11	88	5	5,5	0,7	485
73791	16	4,5	11,0	25	2,5	15	112	6	8,0	0,9	850
73809	18	3,5	9,0	28	2,0	15	114	6	9,0	1,0	1060
73924	22	6,8	14,0	35	2,7	20	145	8	16,0	1,9	2200

Hмин./Hмакс.: зависит от глубины паза согласно DIN650. Для достижения меньшей высоты зажима при минимальной глубине паза на зажимном элементе можно удалить шлифованием X мм.

Применение:

С помощью этих улучшенных плоских зажимных устройств можно зажимать очень низкие заготовки. За счет клина зажимных губок заготовка прочно и надежно прижимается к столу станка. Горизонтальные усилия воспринимаются винтом, соответствующим размеру паза, который фиксирует зажимное устройство, не повреждая стол.



Возможны технические изменения.

№ 6494

Губки для низкого зажима, модель „Maxi-Bulle“

Основная часть: Высокопрочный чугун. Зажимная губка: улучшенная сталь, отпущенная с воронением. Упаковка: 2 в коробке с отверстием для винтов с шестигранной головкой ISO 2936 без крепежного винта. Поставляется только попарно!

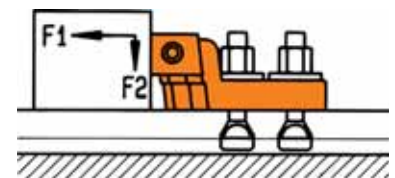
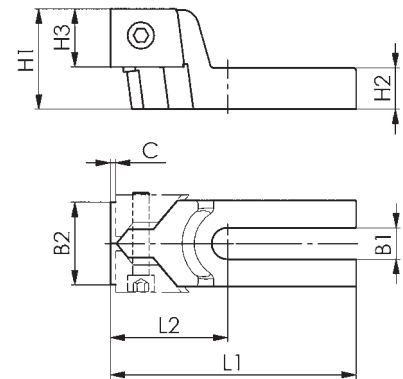


№ заказа	Паз	B1	B2	C	H1	H2	H3	L1	L2	F1* [kN]	F2* [kN]	Вес [g]
73130	10, 12, 14	13	40	3	50	20	30	115	60	6, 10, 15	0,2, 0,4, 0,6	1590
73148	16, 18, 20	19	50	4	60	25	35	150	72	20, 28, 36	0,8, 1,1, 1,4	2940
73155	22, 24, 28, 30, 32, 36	31	80	5	75	30	45	205	102	38, 38, 40, 40, 44, 44	1,5, 1,5, 1,6, 1,6, 1,7, 1,7	7900

* Зажимные усилия F1 и F2 зависят от ширины паза.

Применение:

Губки для низкого зажима „Maxi Bulle“ (для заготовок покрупнее) - это модернизация, зарекомендовавших себя губок для зажима деталей с низким профилем № 6490. Плоскости клиньев в этих зажимных приспособлениях расположены так, что максимальное зажимное усилие можно получить, приложив лишь небольшое приводное усилие. В качестве крепежных винтов (в зависимости от ширины паза) необходимо отдельно заказывать винты для Т-образных пазов DIN 787, по две штуки для каждого зажимных губок. Если по определенным причинам крепежный винт не должен выступать за верхнюю кромку зажима, рекомендуется использовать винт с внутренним шестигранником ISO 4762 вместе с шайбами DIN 6340 и гайками для Т-образных пазов DIN 508.



№ 6497

Губки для стабильного зажима

Поворачиваемые зажимные губки, высокая модель с точной призматической направляющей. Основная часть: Ковкий чугун. Зажимная губка: Цементируемая сталь, закаленная. Поворачиваемые зажимные губки, с гладкой стороной для обработанных заготовок и рифленая сторона для грубых зажимных поверхностей.

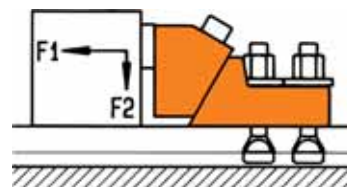
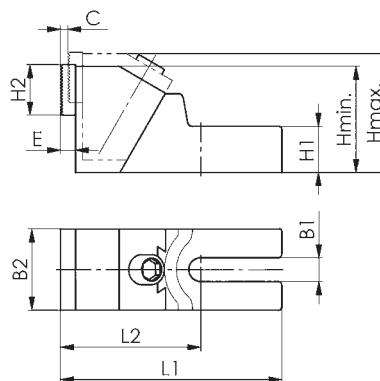


№ заказа	Паз	B1	B2	C	E	H мин.	H макс.	H1	H2	L1	L2	F1* [kN]	F2* [kN]	Вес [g]
73213	12, 14, 16, 18	19	65	8	12	85	99	37	40	177,5	112,5	8, 15, 20, 28	1.2, 2.2, 3.0, 4.2	4050
73221	20, 22, 24, 28, 30	26	75	11	12	100	118	45	40	226,5	136,5	30, 30, 32, 32, 36	4.5, 4.5, 4.8, 4.8, 5.4	6800
73239	32, 36, 42	38	90	15	12	120	145	55	40	262,5	157,5	50	7,5	11300

* Зажимные усилия F1 и F2 зависят от ширины паза.

Применение:

Благодаря большой поверхности зажима эти стабильные зажимные губки подходят для бокового зажима высоких заготовок. Для крепления стабильных зажимных губок на столе станка рекомендуется использовать два зажимных винта! В качестве крепежных винтов (в зависимости от ширины паза) необходимо отдельно заказывать винты для Т-образных пазов DIN 787, по две штуки для каждой зажимных губок.



Возможны технические изменения.

Зажим при горизонтальном давлении:

Простой фиксирующий винт горизонтального зажимного устройства обеспечивает удерживание и зажим заготовки. Активная часть зажимного устройства состоит из трех элементов: одного неподвижного и двух гибких.

Зажим заготовки осуществляется в три этапа:

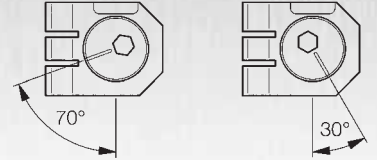
- 1**


Контакт:
Гибкие элементы зажимного устройства прилегают к заготовке.
- 2**


Прижимание:
Гибкие элементы зажимного устройства прижимают заготовку, пока она не соприкоснется с неподвижным зажимным пальцем.
- 3**

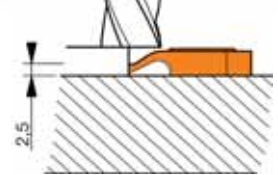
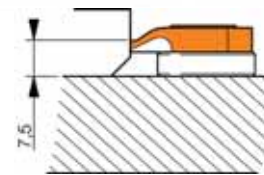

Зажим и позиционирование:
Неподвижный зажимной палец вызывает зажим заготовки.

Использование эксцентрика:
Быстрый зажим на 1/4 оборота



Зажим на плоскости прилегания

Зажим на высоте



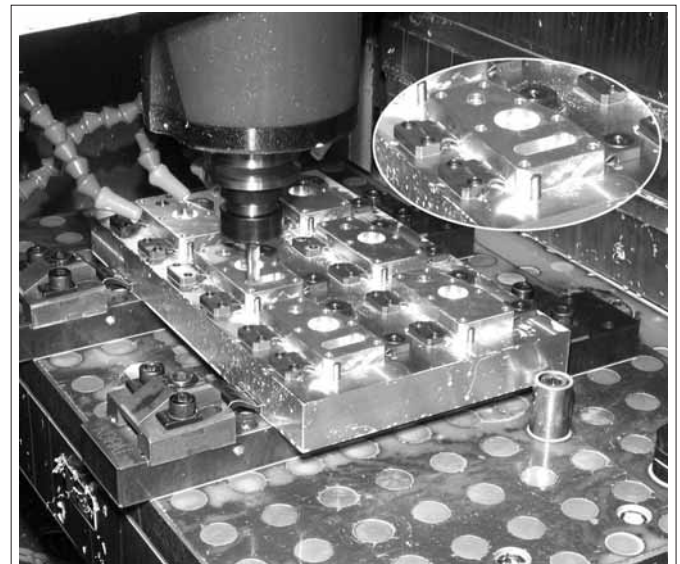
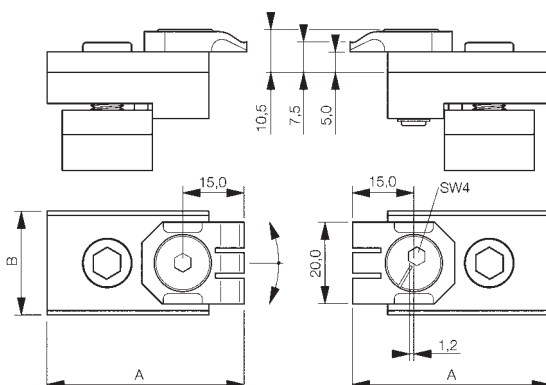
Зажимное усилие: **4000 Н**
Момент затяжки: **9 Нм**
Ход эксцентрика: **1,2 мм**

№ 6493N

Плоское зажимное устройство для столов с пазами, горизонтальное

состоит из зажимного элемента и упора.

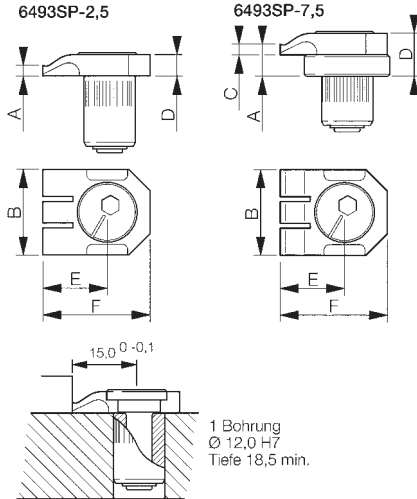
№ заказа	Паз	Зажимное усилие [N]	Высота зажима [mm]	Ход	A	B	Вес [g]
70144	10	4000	7,5	1,2	46	18	140
70169	12	4000	7,5	1,2	48	18	150
70185	14	4000	7,5	1,2	52	22	162
70342	16	4000	7,5	1,2	48	25	178
70664	18	4000	7,5	1,2	48	25	190



Возможны технические изменения.

№ 6493SP

Зажимной элемент, горизонтальный



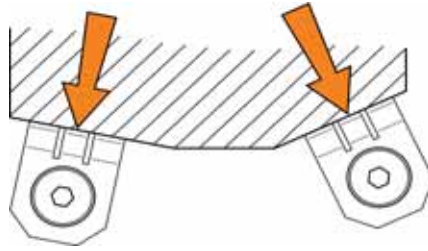
№ заказа	[N]	Высота зажима A	B	C	D	E	F	Вес [g]
70680	4000	2,5	20	-	5	15*	25	29
70698	4000	7,5	20	2,5	10	15*	25	29

* Ход эксцентрика $\pm 0,6$ мм.

Применение:

Прижимающие устройства вращаются вокруг эксцентрикового вала, передающего зажимное усилие. Они могут зажимать во всех направлениях.

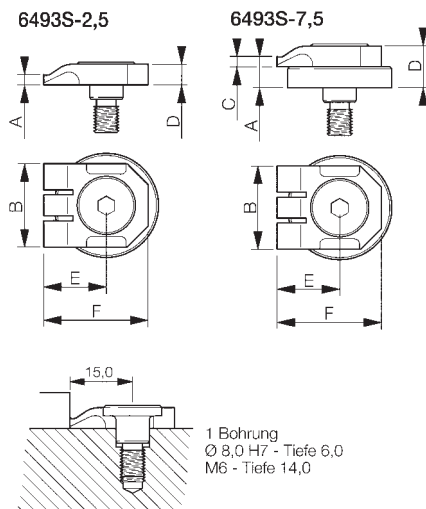
Элемент зажима (1 фиксированный упор) обеспечивает хорошее прилегание заготовки к упорам.



№ 6493S

Упор, поворачивающийся

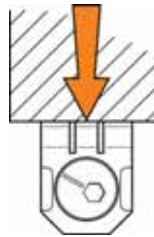
фиксированные, отшлифованные поворачиваемые упоры закреплены с помощью специальных винтов, обеспечивающими точность монтажа.



№ заказа	Высота зажима A	B	C	D	E	F	Вес [g]
71142	2,5	20	2,5	5	15	25	19
71241	7,5	20	2,5	10	15	25	19

Применение:

Для поворачивающегося упора (1 фиксированный упор) необходимо два упора для позиционирования заготовки по прямой линии.



№ 6493F

Упор, фиксированный

отшлифованные фиксированные упоры закреплены с помощью специальных винтов, обеспечивающими большую точность монтажа.

Размер 1 - простой упор
Размер 2 - двойной упор

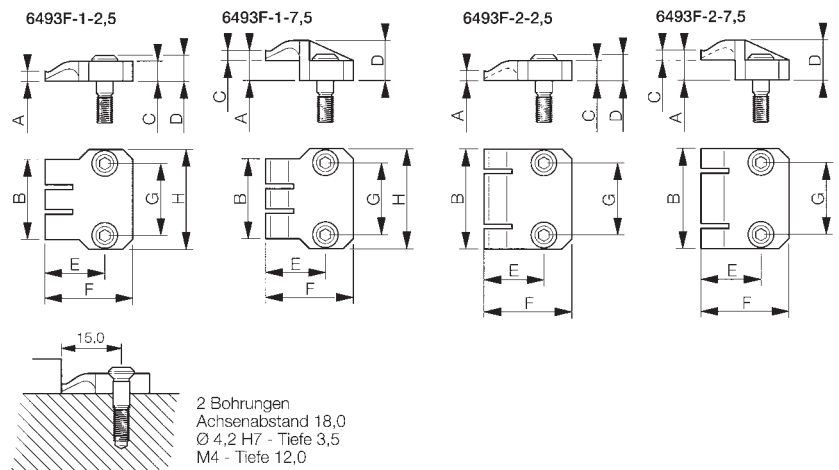
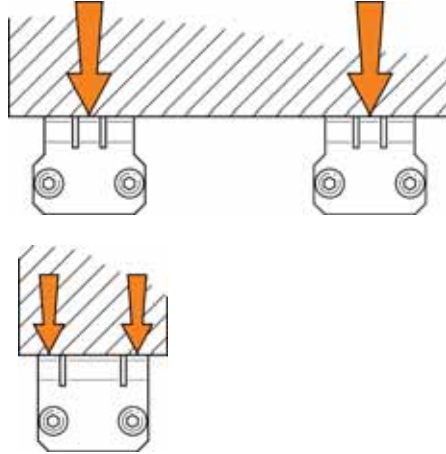


№ заказа	Размер	Высота зажима А	В	С	Д	Е	F	G	Н	Вес [g]
70987	1	2,5	20	5,0	6,5	15	22	18	25	23
70995	1	7,5	20	2,5	10,0	15	22	18	25	23
71001	2	2,5	25	5,0	6,5	15	22	18	-	23
71019	2	7,5	25	2,5	10,0	15	22	18	-	23

Применение:

Размер 1 - простой упор (1 фиксированный упор): Для позиционирования заготовки вдоль прямой нужно два упора.

Размер 2 - двойной упор (2 фиксированных упора): Для позиционирования заготовки вдоль прямой достаточно одного упора.



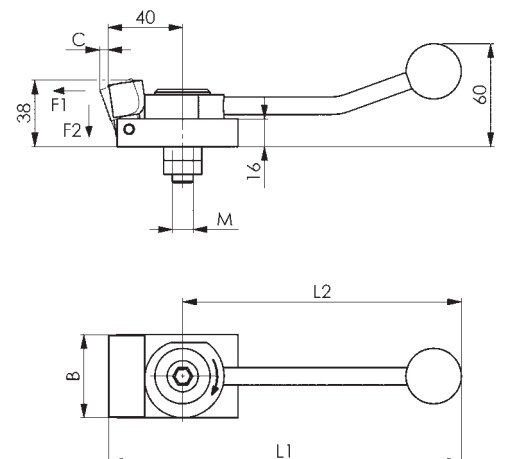
№ 6499

Губки для низкого зажима с эксцентриковым рычагом

закаленная сталь, отпущенная с воронением. Быстрый захват с помощью эксцентрикового рычага. За счет малой высоты конструкции не нужно зажимать деталь повторно. Благодаря подвижным зажимным губкам заготовка одновременно прижимается к фиксированному упору и к опоре.



№ заказа	Паз	В	С	L1	L2	M	F1 [kN]	F2 [kN]	Вес [g]
73163	12	48	4	200	160	M10	9	0,6	840
73171	14	48	4	200	160	M12	9	0,6	860

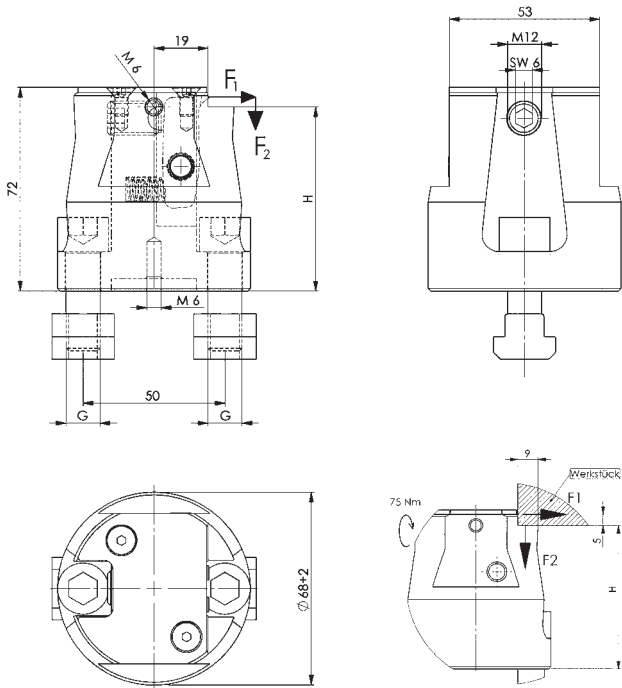


Возможны технические изменения.

№ 6498

Воковое зажимное устройство

M12x14, в комплекте с креплением M12. Основная часть из цементируемой азотируемой стали. Зажимной крюк из цементируемой стали, закаленный. Момент затяжки 75 Нм. Крепление с помощью винтов класса прочности 10.9.



№ заказа	Размер	Паз	H ±0,1	G	F1 [kN]	F2 [kN]	Вес [g]
73890	M12x14	14	65	M12	12	5	1530

Применение:

Механическое боковое зажимное устройство с эффектом притяжения можно использовать в качестве зажимного элемента и фиксированного упора. С помощью регулирующего винта заготовка зажимается зажимным крюком. Одновременно возникает эффект притяжения к опорной поверхности. При расположении упора сбоку заготовку можно зажимать с большой степенью повторяемой точности. В сочетании с базовой пластиной № 6498FT боковое зажимное устройство можно использовать поперек паза стола. Вместе с круглой базовой пластиной № 6498FR - только вдоль паза стола.

Преимущество:

- компактная конструкция
- прочное и надежное закрепление заготовки благодаря эффекту притяжения
- повышенная степень зажима пластин для выполнения отверстий и пазов
- боковой зажим пластин для полной обработки поверхностей без дополнительного контура
- боковая резьба позволяет закрепить упор
- возможно горизонтальное и вертикальное использование
- уменьшение затрат на оснащение за счет сокращения времени и количества элементов оснащения
- многостороннее и разнообразное использование

Указание:

За счет использования плоского сухаря № 6322B (№ для заказа 71712) можно точно позиционировать боковое зажимное устройство в пазу стола станка.

На заказ:

Специальные модификации (размер H ±0,01) поставляются на заказ.

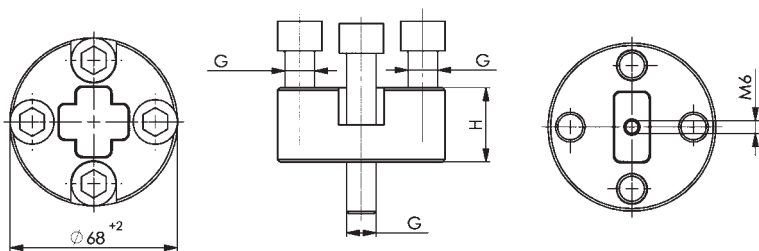


Возможны технические изменения.

№ 6498FR

Базовая пластина, круглая

M12x14, в комплекте с крепежным винтом. Основная часть из цементируемой азотируемой стали. Крепление с помощью винтов класса прочности 10.9.



№ заказа	Размер	Паз	H ±0,1	G	Вес [g]
73916	M12x14	14	30	M12	930

Применение:

Использование вместе с поперечным зажимным устройством № 6498 для возможности зажима также поперек и вдоль паза стола.

Преимущество:

- Для простого применения поперечного зажимного устройства при зажиме поперек и вдоль паза
- Увеличение опорной поверхности заготовки на 30 мм
- Возможность перемещения поперечного зажимного устройства на базовой пластине на 40 мм

Указание:

За счет использования двух плоских сухарей № 6322B (№ для заказа 71712) можно точно установить боковое зажимное устройство с круглой опорной пластиной в паз стола станка.

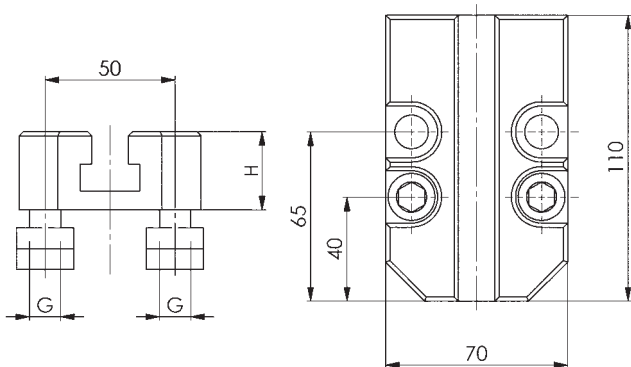
На заказ:

Специальные модификации (размер H ±0,01) поставляются на заказ.

№ 6498FT

Базовая пластина

M12x14, в комплекте с сухарем. Основная часть из улучшенной стали, закаленной и отпущенной. Крепление с помощью винтов класса прочности 10.9.



№ заказа	Размер	Паз	H ±0,1	G	Вес [g]
73908	M12x14	14	30	M12	1330

Применение:

Используется вместе с боковым зажимным устройством № 6498, чтобы зажимать также перпендикулярно пазу стола.

Преимущество:

- для простого использования бокового зажимного устройства также перпендикулярно пазу
- Увеличение опоры заготовки на 30 мм.
- Возможность смещения бокового зажимного устройства на опорной пластине на 40 мм

На заказ:

Специальные модификации (размер H ±0,01) поставляются на заказ.



Возможны технические изменения.

Параллельные подкладки и упоры:

Параллели AMF используются в качестве подкладок, упоров или в качестве прокладок на металлорежущих станках. В винтовых домкратах станков и разметочных пластинах они незаменимы для параллельной установки заготовок.

Модель:

За счет удобной градации стандартными числами отдельных деталей возможны многочисленные комбинации.

Качество:

Подкладки AMF имеют длительный срок службы благодаря большой износостойкости.

Качество для любой области использования!

Параллельные подкладки AMF имеют три степени качества:

- Стандарт ★
- Высокая точность ★★
- Высочайшая точность ★★★



DIN 6346

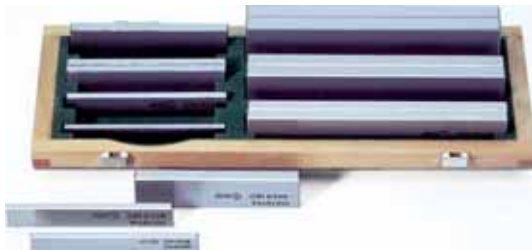
Комплект параллельных подкладок

В деревянном ящике со съемной откидной крышкой.
Попарно отшлифованы, плоскопараллельны.
Размеры указаны на продукте.
Закалено.

Допуск для пары по высоте tp2 и по ширине tp1 согласно IT 5.
Допуск номинальных размеров по высоте и ширине согласно ISO 2768m.
Остальные размеры согласно DIN ISO 2768m.

Благодаря геометрической градации достигается полное использование опорной высоты:

2,5 - 25 мм на 40 разных высотах 2,5 - 45 мм
4 - 32 мм на 40 разных высотах 4 - 57 мм
4 - 40 мм на 40 разных высотах 4 - 72 мм
8 - 50 мм на 30 разных высотах 8 - 90 мм
8 - 63 мм на 40 разных высотах 8 - 113 мм



№ заказа	Размер	Пара	Ящик L x B x H	Вес [Kg]
72322	2,5-25	9	200x100x 36	1,3
72330	4-40	7	305x115x 50	3,8
72348	8-63	5	305x115x 70	7,4
72355	20-100	3	280x215x125	27,1
72165	4-32	5	132x145x 50	1,5
72173	8-50	4	192x158x 75	4,9

Указание:

Комплекты для цехов

Размер 2,5-25 состав комплекта (ШxВxД):
2,5x8x63 / 3,2x10x63 / 4,0x12x63 / 5,0x16x63 / 6,3x20x63 / 8,0x25x100 / 10,0x32x100 / 12,0x40x100 / 16,0x50x160 / 20,0x63x160 мм

Размер 4,0-40 состав комплекта (ШxВxД):
4,0x12x100 / 5,0x16x100 / 6,3x20x100 / 8,0x25x100 / 10,0x32x160 / 12,0x40x160 мм

Размер 8,0-63 состав комплекта (ШxВxД):
8,0x25x100 / 10,0x32x100 / 12,0x40x100 / 16,0x50x160 / 20,0x63x160 мм

Размер 20-100 состав комплекта (ШxВxД):
20,0x63x250 / 25,0x80x250 / 32,0x100x250 мм

Комплекты винтовых домкратов

Размер 4,0-32 состав комплекта (ШxВxД):
4,0x12x100 / 5,0x16x100 / 6,3x20x100 / 8,0x25x100 / 10,0x32x100 мм

Размер 8,0-50 состав комплекта (ШxВxД):
8,0x25x160 / 10,0x32x160 / 12,0x40x160 / 16,0x50x160 мм

DIN 6346P

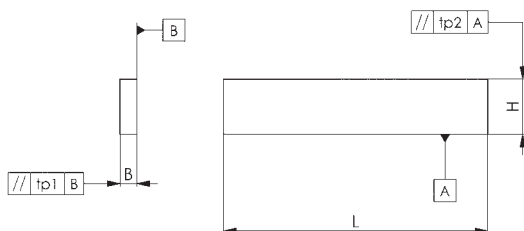
Пара параллельных подкладок

Попарно отшлифованы, плоскопараллельны.
Размеры указаны на продукте.
Закалены.

Допуск для пары по высоте tp2 и по ширине tp1 согласно IT 5.
Допуск номинальных размеров по высоте и ширине согласно ISO 2768m.
Остальные размеры согласно DIN ISO 2768m.



№ заказа	B	H	L	Вес [g]
75309	2,5	8	63	20
75317	3,2	10	63	30
75325	4,0	12	63	45
75333	5,0	16	63	80
75341	6,3	20	63	125
72181	4,0	12	100	75
72199	5,0	16	100	125
72207	6,3	20	100	200
72215	8,0	25	100	315
72223	10,0	32	100	500
72231	12,0	40	100	750
72249	8,0	25	160	500
72256	10,0	32	160	800
72264	12,0	40	160	1200
72272	16,0	50	160	2000
72280	20,0	63	160	3170
72298	20,0	63	250	4950
72306	25,0	80	250	7900
72314	32,0	100	250	12680
72363	40,0	100	400	25300



№ 6347SP

Комплект параллельных подкладок, суперточность

В деревянном ящике со съемной откидной крышкой.
Попарно отшлифованы, плоскопараллельны.
Размеры указаны на продукте.
Закалены.

Допуск для пары tr по высоте 0,004 мм.
Допуск номинальных размеров по высоте $\pm 0,004$ мм.
Остальные размеры согласно DIN ISO 2768m.



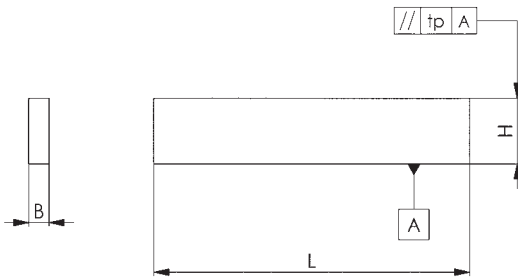
№ заказа	Пара	L	Вес [Kg]
84095	14	150	10,9

Модель

Состав для каждой пары (Ш x В):
10x14 / 10x16 / 10x18 / 10x20 / 10x22 /
10x24 / 10x26 / 10x28 / 10x30 / 10x32 /
10x35 / 10x40 / 10x45 / 10x50 мм.

Применение:

Эти подкладки используются в качестве подкладок для заготовок при различных операциях по обработке. Высокая точность параллельных подкладок обеспечивает параллельный зажим заготовок.



№ 6347P

Комплект параллельных подкладок, точность

В деревянном ящике со съемной откидной крышкой.
Попарно отшлифованы, плоскопараллельны.
Размеры указаны на продукте.
Закалены.

Допуск для пары tr по высоте 0,01 мм.
Допуск номинальных размеров по высоте $\pm 0,01$ мм.
Остальные размеры согласно DIN ISO 2768m.



№ заказа	Пара	L	Вес [Kg]
370965	14	150	10,9

№ 6347S

Комплект параллельных подкладок, стандарт

В деревянном ящике со съемной откидной крышкой.
Попарно отшлифованы, плоскопараллельны.
Размеры указаны на продукте.
Закалены.

Допуск для пары tr по высоте 0,01 мм.
Допуск номинальных размеров по высоте и ширине согласно DIN ISO 2768m.
Остальные размеры согласно DIN ISO 2768m.



№ заказа	Пара	L	Вес [Kg]
83980	14	150	10,9

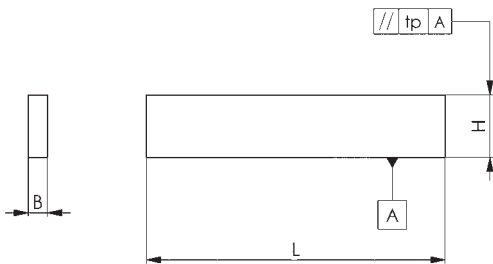
Возможны технические изменения.

№ 6347PSP

Пара параллельных подкладок, суперточность

Попарно отшлифованы, плоскопараллельны.
Размеры указаны на продукте.
Закалены.

Допуск для пары tp по высоте 0,004 мм.
Допуск номинальных размеров по высоте $\pm 0,004$ мм.
Остальные размеры согласно DIN ISO 2768m.



№ заказа	B	H	L	Вес [g]
75473	10	14	150	330
75481	10	16	150	380
75499	10	18	150	420
75507	10	20	150	470
75515	10	22	150	520
75523	10	24	150	570
75531	10	26	150	610
75549	10	28	150	660
75556	10	30	150	710
75564	10	32	150	750
75572	10	35	150	830
75580	10	40	150	940
75291	10	45	150	1060
75283	10	50	150	1180

Применение:

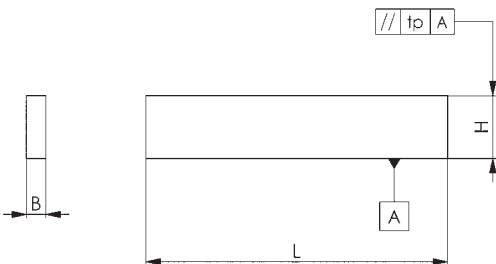
Эти подкладки используются в качестве подкладок для заготовок при различных операциях по обработке. Высокая точность параллельных подкладок обеспечивает параллельный зажим заготовок.

№ 6347PP

Пара параллельных подкладок, точность

Попарно отшлифованы, плоскопараллельны.
Размеры указаны на продукте.
Закалены.

Допуск для пары tp по высоте 0,01 мм.
Допуск номинальных размеров по высоте $\pm 0,01$ мм.
Остальные размеры согласно DIN ISO 2768m.



№ заказа	B	H	L	Вес [g]
370684	10	14	150	330
370692	10	16	150	380
370700	10	18	150	420
370718	10	20	150	470
370726	10	22	150	520
370734	10	24	150	570
370742	10	26	150	610
370759	10	28	150	660
370767	10	30	150	710
370775	10	32	150	750
370783	10	35	150	830
370791	10	40	150	940
370809	10	45	150	1060
370817	10	50	150	1180

Применение:

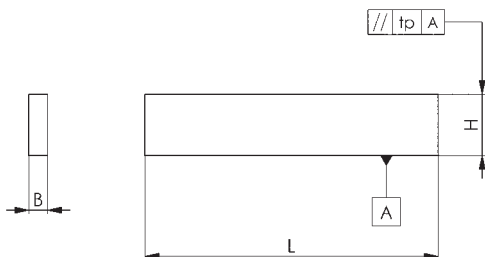
Эти подкладки используются в качестве подкладок для заготовок при различных операциях по обработке.

№ 6347PS

Пара параллельных подкладок, стандарт

Попарно отшлифованы, плоскопараллельны.
Размеры указаны на продукте.
Закалены.

Допуск для пары tp по высоте 0,01 мм.
Допуск номинальных размеров по высоте и ширине DIN ISO 2768m.
Остальные размеры согласно DIN ISO 2768m.



№ заказа	B	H	L	Вес [g]
370825	10	14	150	330
370833	10	16	150	380
370841	10	18	150	420
370858	10	20	150	470
370866	10	22	150	520
370874	10	24	150	570
370882	10	26	150	610
370890	10	28	150	660
370908	10	30	150	710
370916	10	32	150	750
370924	10	35	150	830
370932	10	40	150	940
370940	10	45	150	1060
370957	10	50	150	1180

Применение:

Эти подкладки используются в качестве подкладок для заготовок при различных операциях по обработке.



Возможны технические изменения.

№ 6348SP

Комплект параллельных подкладок, суперточность

На деревянной стойке.
Попарно отшлифованы, плоскопараллельны.
Размеры указаны на торце продукта.
Комплекты обеспечивают большой диапазон с градацией 1 мм.
Закалены.

Допуск для пары tp по высоте IT 5.
Допуск номинальных размеров по высоте и ширине $\pm 0,01$ мм.
Остальные размеры согласно DIN ISO 2768m.



№ заказа	Размер	Пара	L	Вес [Kg]
75606	100	20	100	2,2
75614	125	24	125	14,0
75648	150	24	150	17,0

Модель

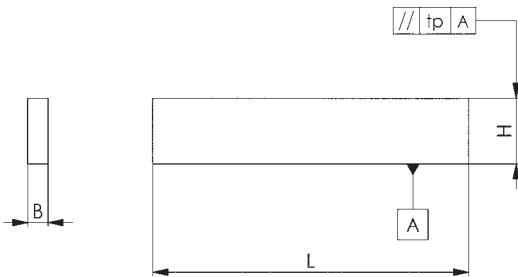
Размер 100. Состав для каждой пары (Ш x В):
2x5 / 2x10 / 2x15 / 2x20 / 3x6 / 3x11 / 3x16 / 3x21 / 4x7 / 4x12 / 4x17 / 4x22 / 5x8 / 5x13 / 5x18 / 5x23 / 6x9 / 6x14 / 6x19 / 6x24 мм.

Размер 125. Состав для каждой пары (Ш x В):
8x11 / 8x16 / 8x21 / 8x26 / 8x31 / 8x36 / 10x13 / 10x18 / 10x23 / 10x28 / 10x33 / 10x38 / 12x15 / 12x20 / 12x25 / 12x30 / 12x35 / 12x40 / 14x17 / 14x22 / 14x27 / 14x32 / 14x37 / 14x42 мм.

Размер 150. Состав для каждой пары (Ш x В):
8x11 / 8x16 / 8x21 / 8x26 / 8x31 / 8x36 / 10x13 / 10x18 / 10x23 / 10x28 / 10x33 / 10x38 / 12x15 / 12x20 / 12x25 / 12x30 / 12x35 / 12x40 / 14x17 / 14x22 / 14x27 / 14x32 / 14x37 / 14x42 мм

Применение:

Эти подкладки используются в качестве подкладок для заготовок при различных операциях по обработке. Высокая точность параллельных подкладок обеспечивает параллельный зажим заготовок.



№ 6348P

Комплект параллельных подкладок, точность

На деревянной стойке.
Попарно отшлифованы, плоскопараллельны.
Размеры указаны на торце продукта.
Комплекты обеспечивают большой диапазон с градацией 1 мм.
Закалены.

Допуск для пары tp по высоте IT 5.
Допуск номинальных размеров по высоте и ширине $\pm 0,01$ мм.
Остальные размеры согласно DIN ISO 2768m.



№ заказа	Размер	Пара	L	Вес [Kg]
371062	100	20	100	2,2
371070	125	24	125	14,0
371088	150	24	150	17,0

№ 6348S

Комплект параллельных подкладок, стандарт

На деревянной стойке.
Попарно отшлифованы, плоскопараллельны.
Размеры указаны на торце продукта.
Комплекты обеспечивают большой диапазон с градацией 1 мм.
Закалены.

Допуск для пары tp по высоте IT 5.
Допуск номинальных размеров по высоте и ширине согласно DIN ISO 2768m.
Остальные размеры согласно DIN ISO 2768m.



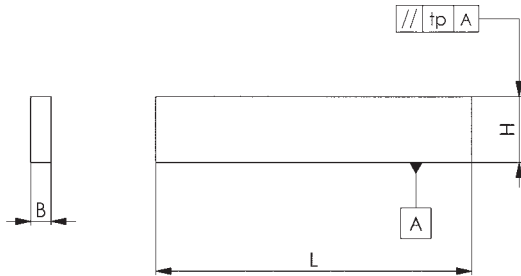
№ заказа	Размер	Пара	L	Вес [Kg]
371096	100	20	100	2,2
371104	125	24	125	14,0
371112	150	24	150	17,0

№ 6348PSP

Пара параллельных подкладок, суперточность, длина 100 мм

Попарно отшлифованы, плоскопараллельны.
Размеры указаны на торце продукта.
Комплекты обеспечивают большой диапазон с градацией 1 мм.
Закалены.

Допуск для пары tp по высоте IT 5.
Допуск номинальных размеров по высоте и ширине $\pm 0,01$ мм.
Остальные размеры согласно DIN ISO 2768m.



№ заказа	B	H	L	Вес [g]
370007	2	5	100	16
370015	2	10	100	31
370023	2	15	100	47
370031	2	20	100	62
370049	3	6	100	28
370056	3	11	100	51
370064	3	16	100	75
370072	3	21	100	98
370080	4	7	100	44
370098	4	12	100	75
370106	4	17	100	106
370114	4	22	100	137
370122	5	8	100	62
370130	5	13	100	101
370148	5	18	100	140
370155	5	23	100	179
370163	6	9	100	84
370171	6	14	100	131
370189	6	19	100	178
370197	6	24	100	224

Применение:

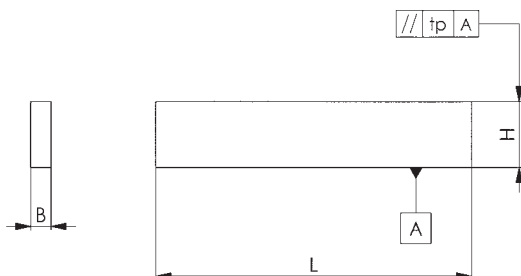
Эти подкладки используются в качестве подкладок для заготовок при различных операциях по обработке. Высокая точность параллельных подкладок обеспечивает параллельный зажим заготовок.

№ 6348PSP

Пара параллельных подкладок, суперточность, длина 125 мм

Попарно отшлифованы, плоскопараллельны.
Размеры указаны на торце продукта.
Комплекты обеспечивают большой диапазон с градацией 1 мм.
Закалены.

Допуск для пары tp по высоте IT 5.
Допуск номинальных размеров по высоте и ширине $\pm 0,01$ мм.
Остальные размеры согласно DIN ISO 2768m.



№ заказа	B	H	L	Вес [g]
370205	8	11	125	171
370213	8	16	125	249
370221	8	21	125	326
370239	8	26	125	404
370247	8	31	125	482
370254	8	36	125	561
370262	10	13	125	253
370270	10	18	125	351
370288	10	23	125	448
370296	10	28	125	545
370304	10	33	125	642
370312	10	38	125	741
370320	12	15	125	350
370338	12	20	125	466
370346	12	25	125	583
370353	12	30	125	700
370361	12	35	125	817
370379	12	40	125	933
370387	14	17	125	462
370395	14	22	125	599
370403	14	27	125	734
370411	14	32	125	871
370429	14	37	125	1009
370437	14	42	125	1144

Применение:

Эти подкладки используются в качестве подкладок для заготовок при различных операциях по обработке. Высокая точность параллельных подкладок обеспечивает параллельный зажим заготовок.

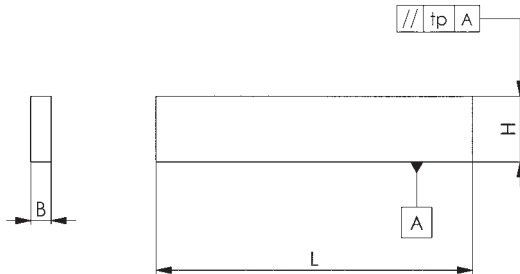
Возможны технические изменения.

№ 6348PSP

Пара параллельных подкладок, суперточность, длина 150 мм

Попарно отшлифованы, плоскопараллельны.
Размеры указаны на торце продукта.
Комплекты обеспечивают большой диапазон с градацией 1 мм.
Закалены.

Допуск для пары tp по высоте IT 5.
Допуск номинальных размеров по высоте и ширине $\pm 0,01$ мм.
Остальные размеры согласно DIN ISO 2768m.



№ заказа	B	H	L	Вес [g]
370445	8	11	150	203
370452	8	16	150	295
370460	8	21	150	389
370478	8	26	150	482
370486	8	31	150	574
370494	8	36	150	668
370502	10	13	150	300
370510	10	18	150	417
370528	10	23	150	533
370536	10	28	150	649
370544	10	33	150	768
370551	10	38	150	884
370569	12	15	150	416
370577	12	20	150	556
370585	12	25	150	694
370593	12	30	150	835
370601	12	35	150	974
370619	12	40	150	1113
370627	14	17	150	550
370635	14	22	150	714
370643	14	27	150	879
370650	14	32	150	1040
370668	14	37	150	1203
370676	14	42	150	1369

Применение:

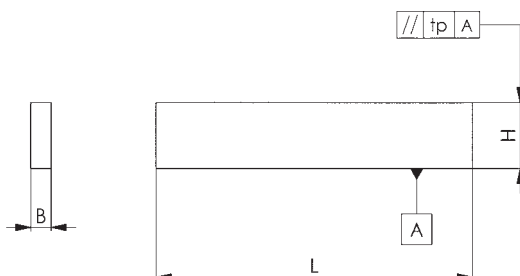
Эти подкладки используются в качестве подкладок для заготовок при различных операциях по обработке. Высокая точность параллельных подкладок обеспечивает параллельный зажим заготовок.

№ 6348PP

Пара параллельных подкладок, точность, длина 100 мм

Попарно отшлифованы, плоскопараллельны.
Размеры указаны на торце продукта.
Комплекты обеспечивают большой диапазон с градацией 1 мм.
Закалены.

Допуск для пары tp по высоте IT 5.
Допуск номинальных размеров по высоте и ширине $\pm 0,01$ мм.
Остальные размеры согласно DIN ISO 2768m.



№ заказа	B	H	L	Вес [g]
371120	2	5	100	16
371138	2	10	100	31
371146	2	15	100	47
371153	2	20	100	62
371161	3	6	100	28
371179	3	11	100	51
371187	3	16	100	75
371195	3	21	100	98
371203	4	7	100	44
371211	4	12	100	75
371229	4	17	100	106
371237	4	22	100	137
371245	5	8	100	62
371252	5	13	100	101
371260	5	18	100	140
371278	5	23	100	179
371286	6	9	100	84
371294	6	14	100	131
371302	6	19	100	178
371310	6	24	100	224

Применение:

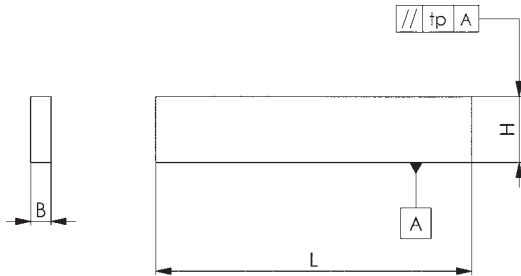
Эти подкладки используются в качестве подкладок для заготовок при различных операциях по обработке.

№ 6348PP

Пара параллельных подкладок, точность, длина 125 мм

Попарно отшлифованы, плоскопараллельны.
Размеры указаны на торце продукта.
Комплекты обеспечивают большой диапазон с градацией 1 мм.
Закалены.

Допуск для пары tp по высоте IT 5.
Допуск номинальных размеров по высоте и ширине $\pm 0,01$ мм.
Остальные размеры согласно DIN ISO 2768m.



№ заказа	B	H	L	Вес [g]
371328	8	11	125	171
371336	8	16	125	249
371344	8	21	125	326
371351	8	26	125	404
371369	8	31	125	482
371377	8	36	125	561
371385	10	13	125	253
371393	10	18	125	351
371401	10	23	125	448
371419	10	28	125	545
371427	10	33	125	642
371435	10	38	125	741
371443	12	15	125	350
371450	12	20	125	466
371468	12	25	125	583
371476	12	30	125	700
371484	12	35	125	817
371492	12	40	125	933
371500	14	17	125	462
371518	14	22	125	599
371526	14	27	125	734
371534	14	32	125	871
371542	14	37	125	1009
371559	14	42	125	1144

Применение:

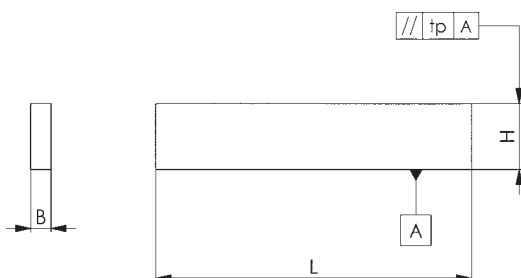
Эти подкладки используются в качестве подкладок для заготовок при различных операциях по обработке.

№ 6348PP

Пара параллельных подкладок, точность, длина 150 мм

Попарно отшлифованы, плоскопараллельны.
Размеры указаны на торце продукта.
Комплекты обеспечивают большой диапазон с градацией 1 мм.
Закалены.

Допуск для пары tp по высоте IT 5.
Допуск номинальных размеров по высоте и ширине $\pm 0,01$ мм.
Остальные размеры согласно DIN ISO 2768m.



№ заказа	B	H	L	Вес [g]
372243	8	11	150	203
372250	8	16	150	295
372268	8	21	150	389
372276	8	26	150	482
372284	8	31	150	574
372292	8	36	150	668
372300	10	13	150	300
372318	10	18	150	417
372326	10	23	150	533
372334	10	28	150	649
372342	10	33	150	768
372359	10	38	150	884
372367	12	15	150	416
372375	12	20	150	556
372383	12	25	150	694
372391	12	30	150	835
372409	12	35	150	974
372417	12	40	150	1113
372425	14	17	150	550
372433	14	22	150	714
372441	14	27	150	879
372458	14	32	150	1040
372466	14	37	150	1203
372474	14	42	150	1369

Применение:

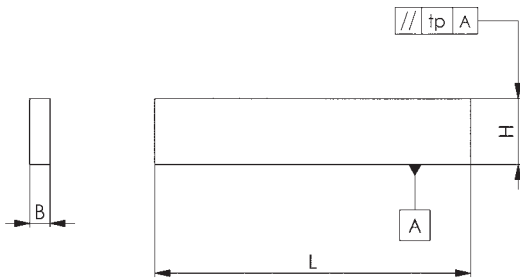
Эти подкладки используются в качестве подкладок для заготовок при различных операциях по обработке.

№ 6348PS

Пара параллельных подкладок, стандарт, длина 100 мм

Попарно отшлифованы, плоскопараллельны.
Размеры указаны на торце продукта.
Комплекты обеспечивают большой диапазон с градацией 1 мм.
Закалены.

Допуск для пары tp по высоте IT 5.
Допуск номинальных размеров по высоте и ширине согласно DIN ISO 2768m.
Остальные размеры согласно DIN ISO 2768m.



№ заказа	B	H	L	Вес [g]
371807	2	5	100	16
371815	2	10	100	31
371823	2	15	100	47
371831	2	20	100	62
371849	3	6	100	28
371856	3	11	100	51
371864	3	16	100	75
371872	3	21	100	98
371880	4	7	100	44
371898	4	12	100	75
371906	4	17	100	106
371914	4	22	100	137
371922	5	8	100	62
371930	5	13	100	101
371948	5	18	100	140
371955	5	23	100	179
371963	6	9	100	84
371971	6	14	100	131
371989	6	19	100	178
371997	6	24	100	224

Применение:

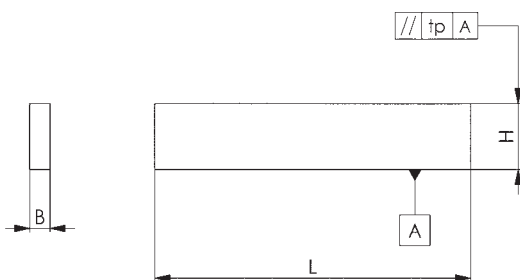
Эти подкладки используются в качестве подкладок для заготовок при различных операциях по обработке.

№ 6348PS

Пара параллельных подкладок, стандарт, длина 125 мм

Попарно отшлифованы, плоскопараллельны.
Размеры указаны на торце продукта.
Комплекты обеспечивают большой диапазон с градацией 1 мм.
Закалены.

Допуск для пары tp по высоте IT 5.
Допуск номинальных размеров по высоте и ширине согласно DIN ISO 2768m.
Остальные размеры согласно DIN ISO 2768m.



№ заказа	B	H	L	Вес [g]
372003	8	11	125	171
372011	8	16	125	249
372029	8	21	125	326
372037	8	26	125	404
372045	8	31	125	482
372052	8	36	125	561
372060	10	13	125	253
372078	10	18	125	351
372086	10	23	125	448
372094	10	28	125	545
372102	10	33	125	642
372110	10	38	125	741
372128	12	15	125	350
372136	12	20	125	466
372144	12	25	125	583
372151	12	30	125	700
372169	12	35	125	817
372177	12	40	125	933
372185	14	17	125	462
372193	14	22	125	599
372201	14	27	125	734
372219	14	32	125	871
372227	14	37	125	1009
372235	14	42	125	1144

Применение:

Эти подкладки используются в качестве подкладок для заготовок при различных операциях по обработке.

№ 6348PS

Пара параллельных подкладок, стандарт, длина 150 мм

Попарно отшлифованы, плоскопараллельны.

Размеры указаны на торце продукта.

Комплекты обеспечивают большой диапазон с градацией 1 мм. Закалены.

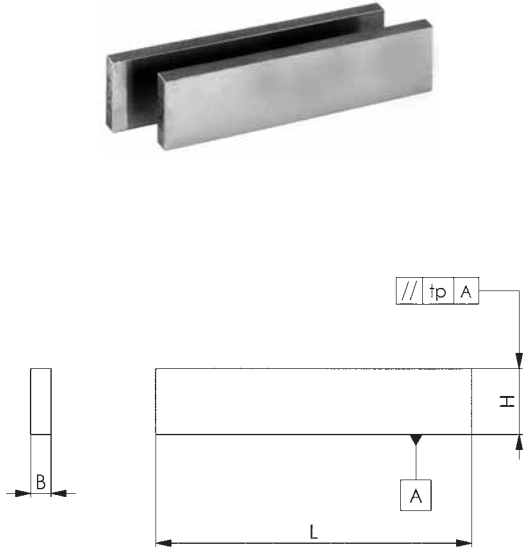
Допуск для пары tp по высоте IT 5.

Допуск номинальных размеров по высоте и ширине согласно DIN ISO 2768m.

Остальные размеры согласно DIN ISO 2768m.

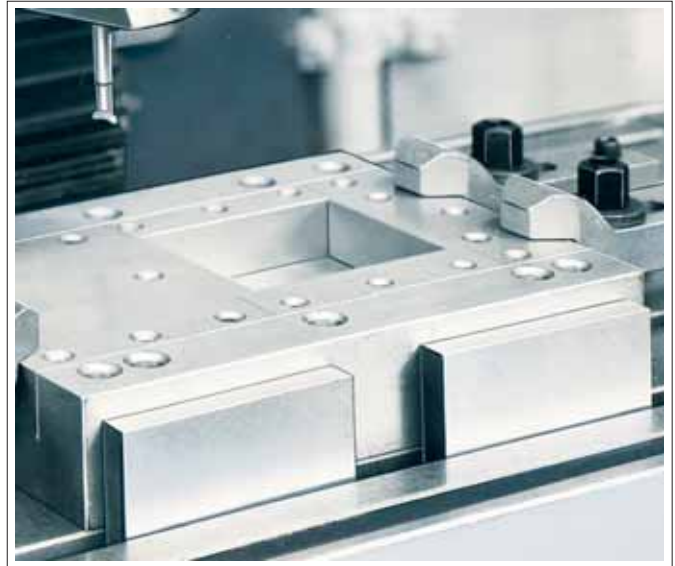
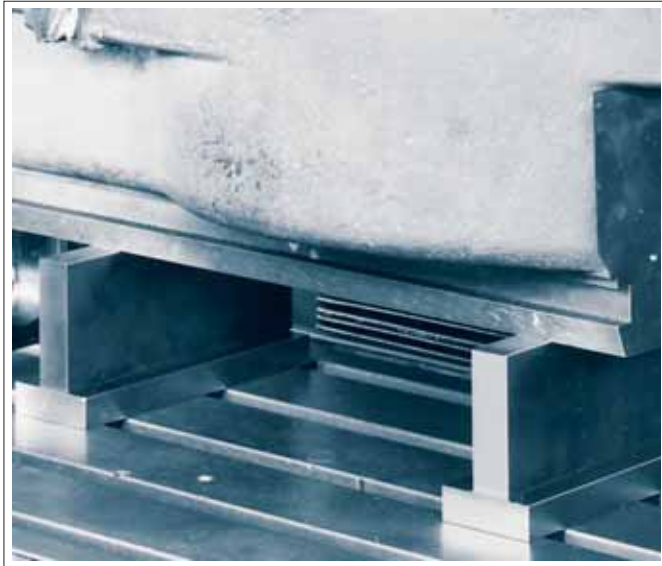


№ заказа	B	H	L	Вес [g]
371567	8	11	150	203
371575	8	16	150	295
371583	8	21	150	389
371591	8	26	150	482
371609	8	31	150	574
371617	8	36	150	668
371625	10	13	150	300
371633	10	18	150	417
371641	10	23	150	533
371658	10	28	150	649
371666	10	33	150	768
371674	10	38	150	884
371682	12	15	150	416
371690	12	20	150	556
371708	12	25	150	694
371716	12	30	150	835
371724	12	35	150	974
371732	12	40	150	1113
371740	14	17	150	550
371757	14	22	150	714
371765	14	27	150	879
371773	14	32	150	1040
371781	14	37	150	1203
371799	14	42	150	1369



Применение:

Эти подкладки используются в качестве подкладок для заготовок при различных операциях по обработке.

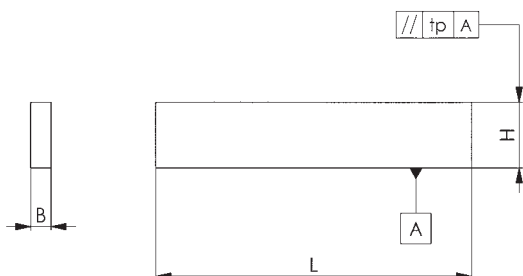


№ 6349PP

Пара параллельных подкладок, точность

Попарно отшлифованы, плоскопараллельны.
Размеры указаны на продукте.
Закалены.

Допуск для пары tr по высоте IT 5.
Допуск номинальных размеров по высоте $\pm 0,01$ мм.
Остальные размеры согласно DIN ISO 2768m.



№ заказа	B	H	L	Вес [g]
372508	3	11	125	64
372516	3	12	125	70
372524	3	13	125	76
372532	3	14	125	82
372540	3	15	125	88
372557	3	16	125	94
372565	3	17	125	100
372573	3	18	125	106
372581	3	19	125	112
372599	3	20	125	118
372607	3	21	125	124
372615	3	22	125	130
372623	3	23	125	136
372631	3	24	125	142
372649	3	25	125	148
372656	3	26	125	154
372664	3	27	125	160
372672	3	28	125	164
372680	3	29	125	170
372698	3	30	125	176
372706	3	31	125	182
372714	3	32	125	188
372722	3	33	125	194
372730	3	34	125	200
372748	3	35	125	206
372755	3	36	125	212
372763	3	37	125	218
372771	3	38	125	224
372789	3	39	125	230
372797	3	40	125	236
372805	3	41	125	242
372813	3	42	125	248

Применение:

Эти подкладки используются в качестве подкладок для заготовок при различных операциях по обработке.

№ 6349P

Комплект параллельных подкладок, точность

На деревянной стойке.
Попарно отшлифованы, плоскопараллельны.
Размеры указаны на продукте.

Допуск для пары tp по высоте IT 5.
Допуск номинальных размеров по высоте $\pm 0,01$ мм.
Остальные размеры согласно DIN ISO 2768m.



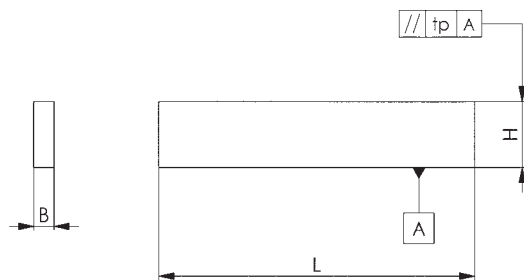
№ заказа	Размер	Пара	L	Вес [Kg]
372482	24	24	125	4,5
372490	32	32	125	5,5

Модель

Размер 24, состав для каждой пары (Ш x В):
3x11 / 3x13 / 3x15 / 3x16 / 3x17 / 3x18 / 3x20 / 3x21 / 3x22 / 3x23 / 3x25 / 3x26 / 3x27 / 3x28 / 3x30 / 3x31 / 3x32 / 3x33 / 3x35 / 3x36 / 3x37 / 3x38 / 3x40 / 3x42 мм
Размер 32 состав для каждой пары (Ш x В):
3x11 / 3x12 / 3x13 / 3x14 / 3x15 / 3x16 / 3x17 / 3x18 / 3x19 / 3x20 / 3x21 / 3x22 / 3x23 / 3x24 / 3x25 / 3x26 / 3x27 / 3x28 / 3x29 / 3x30 / 3x31 / 3x32 / 3x33 / 3x34 / 3x35 / 3x36 / 3x37 / 3x38 / 3x39 / 3x40 / 3x41 / 3x42 мм

Применение:

Эти подкладки используются в качестве подкладок для заготовок при различных операциях по обработке.



№ 6344SP

Комплект параллельных волнообразных подкладок

В деревянном ящике с откидной крышкой.
Толщина материала 0,3 мм.
Прецизионная шлифовка.
Пружинная сталь закалена и отпущена.
Градиация по высоте 2 мм.

Допуск для пары tp по высоте IT 5.
Допуск номинальных размеров по высоте $\pm 0,004$ мм.
Остальные размеры согласно DIN ISO 2768m.



№ заказа	Размер	Пара	L	Вес [g]
372821	9 -23	8	110	450
372839	25-39	8	110	490

Модель

Размер 9-23, состав для каждой пары (Ш x В):
0,3x9 / 0,3x11 / 0,3x13 / 0,3x15 / 0,3x17 / 0,3x19 / 0,3x21 / 0,3x23 мм
Размер 25-39, состав для каждой пары (Ш x В):
0,3x25 / 0,3x27 / 0,3x29 / 0,3x31 / 0,3x33 / 0,3x35 / 0,3x37 / 0,3x39 мм

Применение:

Эти волнообразные параллельные подкладки экономят время при зажиме заготовок для шлифования, фрезерования, сверления и т.д.

Преимущество:

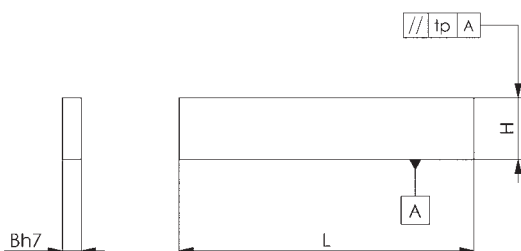
- На опорной поверхности не остается стружек
- Параллельность зажатой заготовки не нарушается
- Можно легко зажать несколько плоских или отдельных тонких заготовок

№ 6350

Пара параллельных упоров

Для пазов станков.
Можно также использовать как параллельные подкладки.
По высоте попарно отшлифованы, плоскопараллельны.
Закалены

Допуск для пары tp по высоте IT 5.
Допуск номинальных размеров по высоте DIN ISO 2768m.
Допуск номинальных размеров по ширине h7.
Остальные размеры согласно DIN ISO 2768m.



№ заказа	B	H	L	Вес [g]
74260	8	25	100	315
74278	10	32	100	500
74286	12	40	100	750
74294	14	50	100	1100
74302	16	50	160	2000
74310	18	63	160	2850
74328	20	63	160	3170
74336	22	80	160	4400
74344	24	80	160	4800
74351	28	100	160	7000

Применение:

Параллельные упоры предназначены в основном для небольших и средних станков. Их толщина согласована с пазами станка с допуском H8. Пара таких упоров вставляется в паз станка, после этого заготовки можно быстро выровнять параллельно столу.

№ 6328

Упор

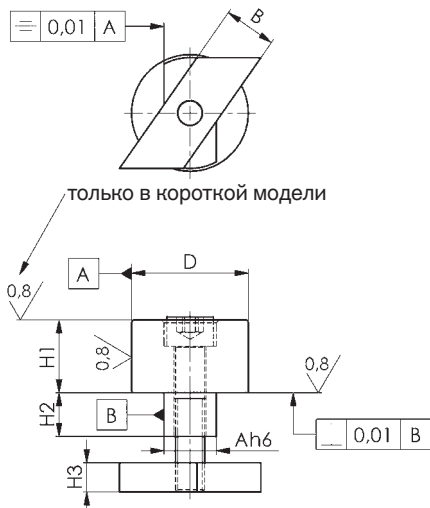
закалены и отшлифованы. Короткая, отшлифованная до допуска $\pm 0,01$ мм по высоте конструкция может также использоваться как опора.



№ заказа	Паз	A h6	B -0,6	D $\pm 0,1$	H1 $\pm 0,01$ короткий	H1 $\pm 0,2$ длинный	H2	H3	Винт ISO 4762	Вес [g]
75150	12	0-0,011	12	20	15	-	8	6	M6x25	55
75192	12	0-0,011	12	20	-	25	8	6	M6x35	80
75200	14	0-0,011	14	32	25	-	9	8	M8x35	200
75218	14	0-0,011	14	32	-	50	9	8	M8x60	355
75168	16	0-0,011	16	32	25	-	10	8	M8x45	220
75176	16	0-0,011	16	32	-	50	10	8	M8x70	375
75226	18	0-0,011	18	40	25	-	15	10	M10x50	360
75234	18	0-0,011	18	40	-	50	15	10	M10x75	600
75242	22	0-0,013	20	40	25	-	15	14	M10x55	410
75259	22	0-0,013	20	40	-	50	15	14	M10x80	650
75267	28	0-0,013	22	46	25	-	20	16	M12x60	630
75275	28	0-0,013	22	46	-	50	20	16	M12x90	950

На заказ:

Другие размеры на заказ.



№ 6351

Параллельные упоры, пара

закалены и отшлифованы. Параллельность в пределах 0,02 мм. Допуск для пары 0,002 мм. Допуск номинальных размеров DIN 7168 по центру.

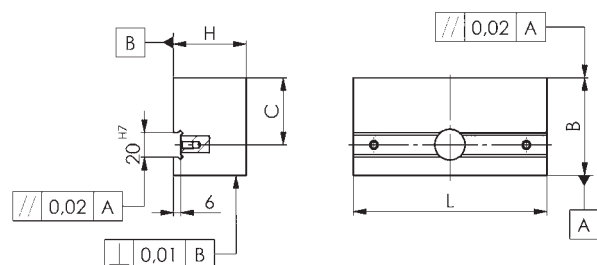
№ заказа	Паз	B	C	H	L	совместимые резьбовые детали DIN508, ISO4762, DIN6340, DIN787 в комплекте	Вес [Kg]
75358	10-24	60	40	30	125	M10x10-M20x24	3,2
75366	12-36	80	55	60	160	M12x12-M24x36	11,4
75374	12-36	100	75	100	160	M12x12-M24x36	24,2

№ 6351

Параллельные упоры, по-отдельности

закалены и отшлифованы. Параллельность в пределах 0,02 мм. Допуск для пары 0,002 мм. Допуск номинальных размеров DIN 7168 по центру.

№ заказа	Паз	B	C	H	L	совместимые резьбовые детали DIN508, ISO4762, DIN6340, DIN787 в комплекте	Вес [Kg]
74369	10-24	60	40	30	125	M10x10-M20x24	1,6
74377	12-36	80	55	60	160	M12x12-M24x36	5,7
74385	12-36	100	75	100	160	M12x12-M24x36	12,1



Применение:

Параллельные упоры являются идеальными направляющими элементами для средних и больших станков. К пазу 20H7 параллельного упора подходят фиксированные установочные сухари № 6322A и свободные установочные сухари DIN 6323. В сочетании с разными точными установочными сухарями их можно использовать на столах с разной шириной пазов.

На столе станка возможны следующие варианты зажима:

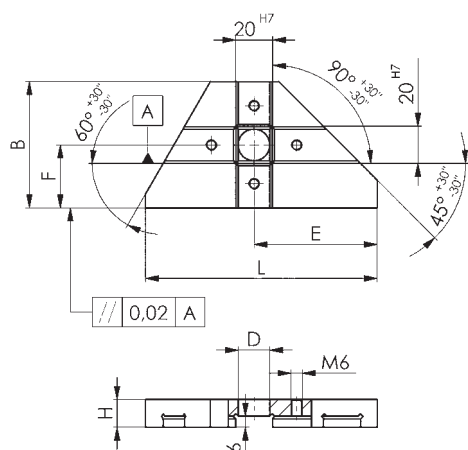
- 1) Винты для Т-образных пазов DIN 787 в комплекте (состоящие из винтов для Т-образных пазов DIN 787, шестигранных гаек DIN 6330B и шайб DIN 6340) или
- 2) винт с внутренним шестигранником ISO 4762 с гайками для Т-образных пазов DIN 508 и шайбами DIN 6340.

№ 6353

Угловой упор

Прецизионная модель, закалены и отшлифованы. Упоры: параллельно и под углом 30, 45, 60 и 90° к пазам стола. Гарантированная точность всех опорных поверхностей относительно паза $\pm 30''$.

№ заказа	Размер	Паз	B	D	E	F	H	L	Вес [g]
74450	125	10-20	68	17	66,5	34	15	125	550
74468	200	12-36	98	25	100	49	20	200	1900



Применение:

С помощью свободных установочных сухарей DIN 6323 и фиксированных установочных сухарей № 6322A можно выровнять угловые упоры в пазах станка. Угловые упоры можно также закреплять с помощью винтов Т-образных пазов DIN 787 в комплекте или сухарей для Т-образных пазов DIN 508 с винтами ISO 4762 и шайбами DIN 6340. Высокая точность угловых упоров обеспечивает необходимую точность практически для всех задач, связанных с обработкой резанием. Можно сразу же приступить к обработке, упор или заготовку не нужно даже измерять.

Возможны технические изменения.

№ 6355V

Зажимная треугольная направляющая, отдельно

закалены и отшлифованы

№ заказа	Размер	B	D	E ±0,01	F	G1	G2	H1 ±0,014	H2	L1	L2	L3	Вес [Kg]
75085	12-65	80	12-65	30	15	M 12	M 8	35	60	100	56	27	3,2
75093	20-110	125	20-110	52,5	25	M 16	M 10	55	100	100	53	32	8,1

№ 6355V

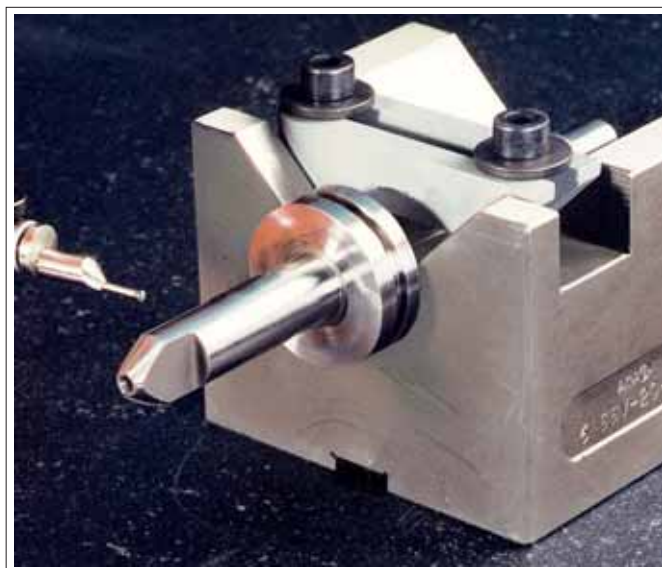
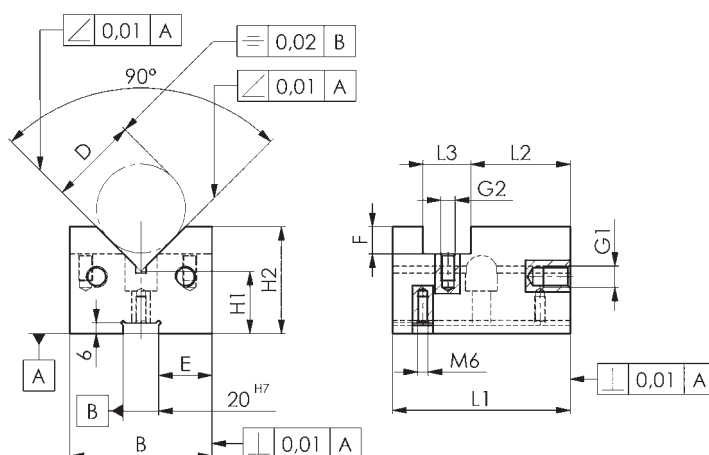
Зажимная треугольная направляющая, пара

закалены и отшлифованы

№ заказа	Размер	B	D	E ±0,01	F	G1	G2	H1 ±0,014	H2	L1	L2	L3	Вес [Kg]
75143	12-65	80	12-65	30	15	M 12	M 8	35	60	100	56	27	6,4
75184	20-110	125	20-110	52,5	25	M 16	M 10	55	100	100	53	32	16,2

Применение:

Дл выравнивания и зажима круглых валов и заготовок параллельно и по центру паза станка. Можно использовать в качестве параллельного упора и подкладки!



№ 6357

Упор

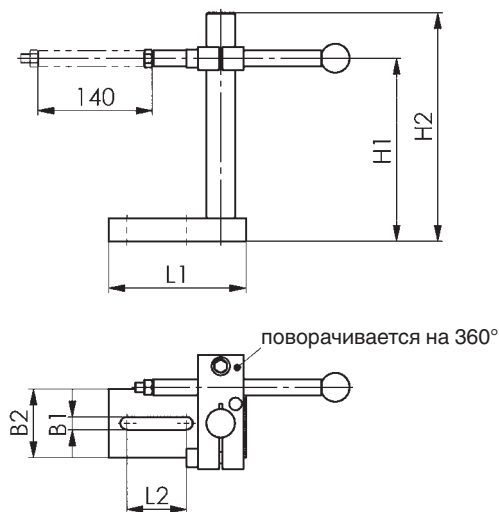
регулируемый, с отверткой для винтов с шестигранной головкой
Улучшенная сталь.



№ заказа	Размер	Паз	B1	B2	H1	H2	L1	L2	Вес [g]
75655	2	10, 12, 14, 16, 18	11	60	30-190	200	120	52	2450
75663	3	16, 18, 20, 22, 24, 28	17	80	30-190	200	160	73	3250

Применение:

С помощью этого быстро регулируемого упора можно позиционировать заготовки на разных металлорежущих станках и винтовых домкратах. Упор имеет большой диапазон перемещения по высоте и длине. Зажим осуществляется с помощью входящей в комплект поставки отвертки для шестигранных винтов с поперечной ручкой.



№ 6358

Прижимающий блок

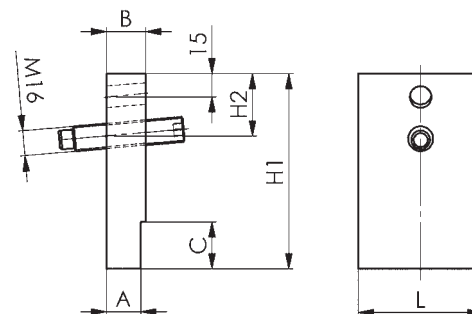
Вороненая улучшенная сталь, с двумя резьбовыми отверстиями
M16 для двух высот, регулировочный винт DIN 915 M16x80.



№ заказа	Паз	B	C	H1	H2	L	Вес [g]
75879	18	20	20	100	40	50	805
75887	20	25	30	125	40	80	1880
75895	22	25	30	125	40	80	1920
75903	24	32	40	150	65	100	3515
75911	28	32	40	150	65	100	3645
75929	36	40	50	160	65	120	4870

Применение:

Прижимающий блок предназначен для надежного позиционирования длинных и тяжелых заготовок на столе с пазами или на столе станка. Он вставляется в паз стола, устанавливается под углом к обусловленному допуском зазору и прижимает заготовку с помощью нажимного винта к точному упору, например, № 6351.



Возможны технические изменения.

DIN 6323

Свободные установочные сухари

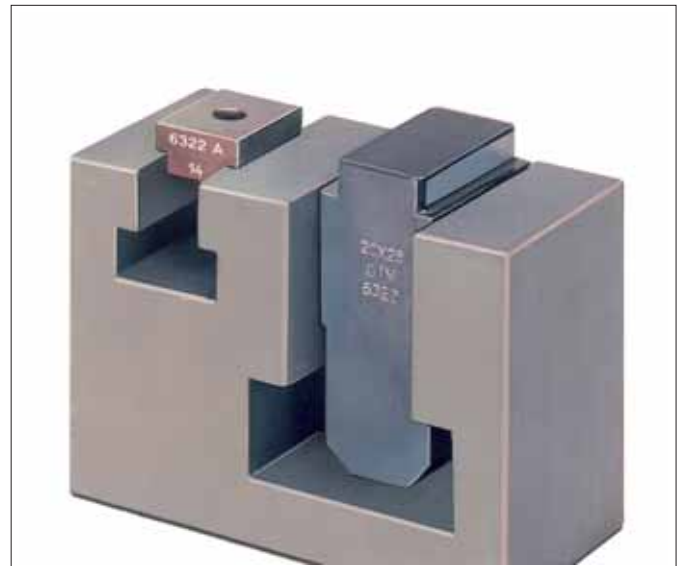
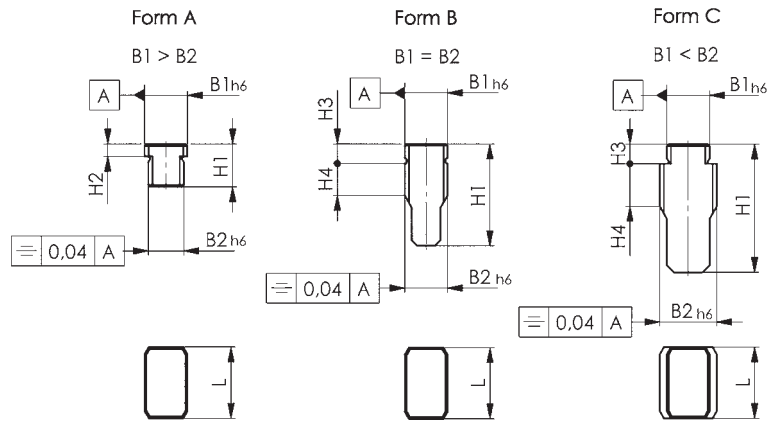
C15 закален и отшлифован.



№ заказа	Номинальный размер паза в приспособлении В1	Номинальный размер паза в станке В	Форма	H1	H2	H3	H4	L	Вес [g]
71811	12	10	A	12	3,6	-	-	20	20
71829	12	12	B	28,6	-	5,5	9	20	45
71837	20	12	A	14	5,5	-	-	32	50
71845	20	14	A	14	5,5	-	-	32	55
71852	20	16	A	14	5,5	-	-	32	60
71860	20	18	A	14	5,5	-	-	32	65
71878	20	20	B	45,5	-	7	16	32	200
71886	20	22	C	50,5	-	7	18	40	290
71894	20	24	C	55,5	-	7	20	40	350
71902	20	28	C	61,5	-	7	24	40	460
71910	20	36	C	76,5	-	7	30	50	940

Применение:

Установочные сухари DIN 6323 вставляются сбоку после грубого выравнивания. Поскольку выступающие снизу установочные сухари, которые могли бы препятствовать перемещению всего устройства, отсутствуют, стол станка не повреждается.



Возможны технические изменения.

№ 6322A

Фиксированные установочные сухари

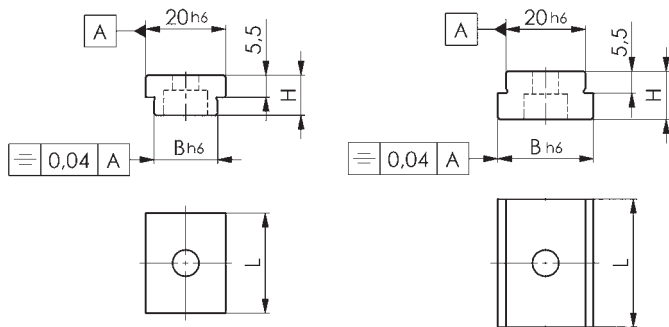
(ранее DIN 6322 проект 1957)
С15 закален



№ заказа	Номинальный размер паза в станке B	Номинальный размер паза в приспособлении	H	L	Винт с цилиндрической головкой DIN84 или ISO4762	Вес [g]
71555	10	20	10	22	M6x10	20
71563	12	20	10	22	M6x10	25
71571	14	20	10	25	M6x16	28
71589	16	20	10	25	M6x16	30
71597	18	20	10	25	M6x16	30
71613	22	20	12	32	M6x16	50
71621	24	20	12	32	M6x16	55
71639	28	20	12	32	M6x16	60
71647	36	20	12	32	M6x16	75

Применение:

Фиксированные установочные сухари № 6322A ввинчиваются попарно в стандартизованный установочный паз винтовых домкратов или приспособлений шириной 20 мм. Путем замены установочных сухарей можно работать на станках с разной шириной пазов. Для особо тяжелых приспособлений рекомендуется использовать свободные установочные сухари DIN 6323.



№ 6322B

Плоские установочные сухари

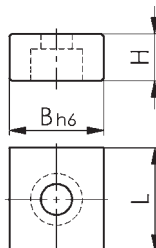
С15 закален и отшлифован.



№ заказа	B	H	L	Винт с цилиндрической головкой DIN84 или ISO4762	Вес [g]
71696	10	8	20	M4x10	15
71704	12	8	20	M5x12	19
71712	14	10	22	M6x16	21
71720	16	10	22	M6x16	26
71738	18	10	22	M6x16	30
71746	20	10	22	M6x16	34
71753	22	12	32	M6x16	55
71761	24	12	32	M6x16	62

Применение:

Плоские установочные сухари №6322B целесообразно и выгодно использовать, прежде всего, в тех случаях, когда приспособление применяется всегда на одном и том же станке. Для особо тяжелых приспособлений рекомендуется использовать свободные установочные сухари DIN 6323.



№ 6600

Эксцентриковое зажимное устройство с зажимом на конце

закаленная сталь, отпущенная с воронением.

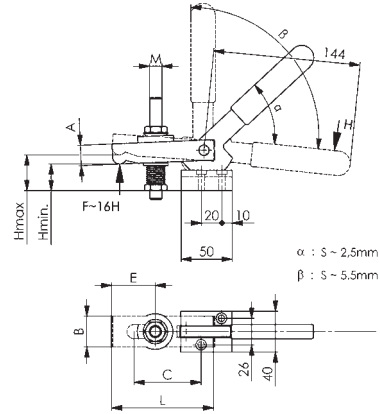


№ заказа	Размер	H мин.	H max.	A	B	C	E	L	M	Вес [g]
73502	1	26	35	20	30	37	21-43	100	M12	1000
73510	2	26	35	20	40	45	34-66	125	M16	1400

Эксцентриковые зажимные устройства прекрасно подходят для приспособлений, предназначенных для специальных заготовок.

Указание:

Управляется вручную - усилие руки ~ 400 Н.



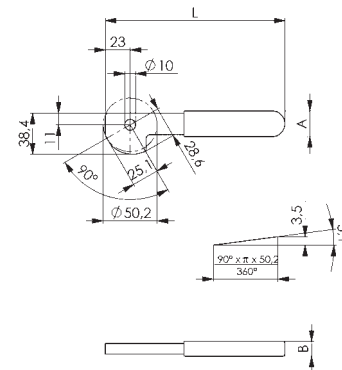
№ 6601

Эксцентриковый рычаг

для зажима на концах
(деталь к № 6600)



№ заказа	A	B	L	Вес [g]
73569	24	14	167	300



№ 6610

Эксцентриковое зажимное устройство с зажимом по середине

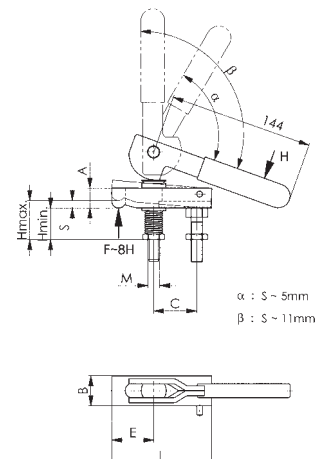
закаленная сталь, отпущенная с воронением,
рычаг с пластмассовым покрытием.



№ заказа	Размер	H мин.	H max.	A	B	C	E	L	M	Вес [g]
73619	1	30	45	20	30	32	21-43	100	M12	1000
73627	2	35	50	20	40	40	34-66	125	M16	1450

Указание:

Управляется вручную - усилие руки ~ 400 Н.

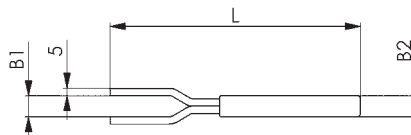


№ 6611

Эксцентриковый рычаг

для зажима по центру
(деталь к № 6610)

№ заказа	B1	B2	L	Вес [g]
73676	14	14	167	310

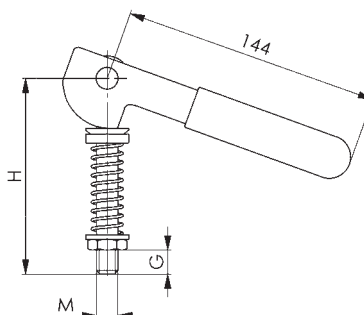


№ 6612

Эксцентриковый рычаг с рым-болтом

(деталь к № 6610)

№ заказа	Размер	G	H	M	Вес [g]
74500	1	25	110	M12	500
74518	2	30	120	M16	610



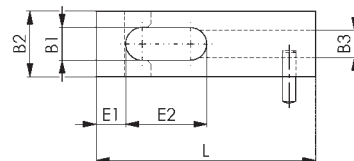
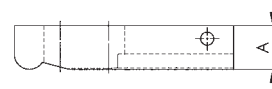
Возможны технические изменения.

№ 6614

Прихват со штифтовым ограничителем

(деталь к № 6610)

№ заказа	Размер	A	B1	B2	B3	E1	E2	L	Вес [g]
74526	1	20	15	30	12,5	13,5	37	100	350
74534	2	20	19	40	12,5	24,5	51	125	590

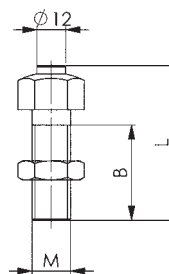


№. 6616

Опорный винт с гайкой

(деталь к № 6610)

№ заказа	Размер	B	L	M	Вес [g]
74542	1	40	58,5	M12	70
74559	2	40	65,0	M16	135



№ 6383ZEK

Центрирующее зажимное устройство

с шариком.

Точность повторения $\pm 0,025$ мм
Точность вращения $\pm 0,025$ мм



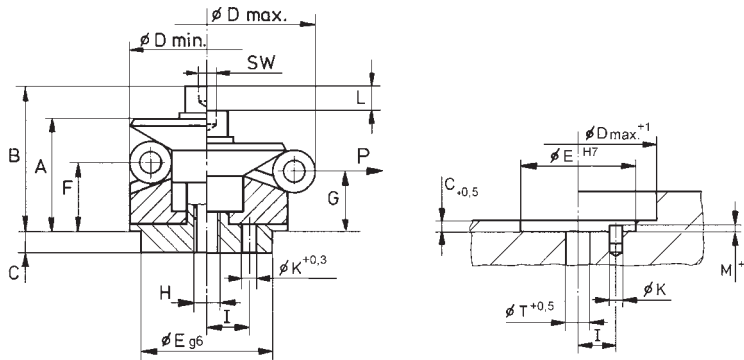
№ заказа	D мин.	D макс.	A	B	C	E g6	F	G	H	I $\pm 0,1$	K	L	M	T	SW	P [kN]	Вес [g]
373357	11,7	14,2	12,0	15,1	3,5	10	9,2	8,6	M3	3,5	1,5	1,5	2,5	3,3	2,5	0,5	18
373365	14,5	18,5	14,1	19,7	5,5	12	9,1	7,9	M4	4,5	2,0	2,3	3,5	4,3	3	3,5	20
373373	18,5	22,5	16,6	23,6	7,5	15	11,6	10,4	M5	5,5	2,5	2,3	3,0	5,3	4	4,5	39
373381	22,5	26,5	20,1	19,1	6,0	15	15,1	13,9	M6	7,0	3,0	2,3	4,0	6,4	5	5,0	60
373399	26,5	30,5	20,1	29,1	6,0	20	15,1	13,9	M6	7,0	3,0	2,3	4,5	6,4	5	5,0	86
373407	30,5	38,5	24,2	33,4	7,0	25	15,2	12,8	M6	9,0	4,0	4,6	4,5	6,4	5	5,0	125
373415	38,5	46,5	27,1	37,6	7,5	30	18,1	15,7	M8	11,0	4,0	4,6	4,5	8,4	6	6,5	233
373423	46,5	54,5	27,1	37,6	7,5	30	18,1	15,7	M8	11,0	4,0	4,6	4,5	8,4	6	6,5	323
373431	54,5	70,5	40,7	54,2	9,0	45	23,7	19,0	M10	15,0	5,0	9,3	5,5	10,5	8	8,0	653
373449	70,5	86,5	45,6	61,6	10,0	60	28,3	23,6	M12	17,0	5,0	9,3	5,5	13,0	10	10,0	1271
373456	86,5	102,5	45,6	61,6	10,0	60	28,3	23,6	M12	17,0	5,0	9,3	5,5	13,0	10	10,0	1783

Применение:

Для центрального позиционирования и зажима в отверстиях, где допустимы небольшие отпечатки шарика.

Указание:

При заглубленной установке D макс. должно быть предусмотрено для освобождения устройства. Рекомендации по монтажу: Стопорный штифт для точного определения положения конуса.



№ 6383ZES

Центрирующее зажимное устройство

с защитным сегментом.

Точность повторения $\pm 0,025$ мм
Точность вращения $\pm 0,025$ мм



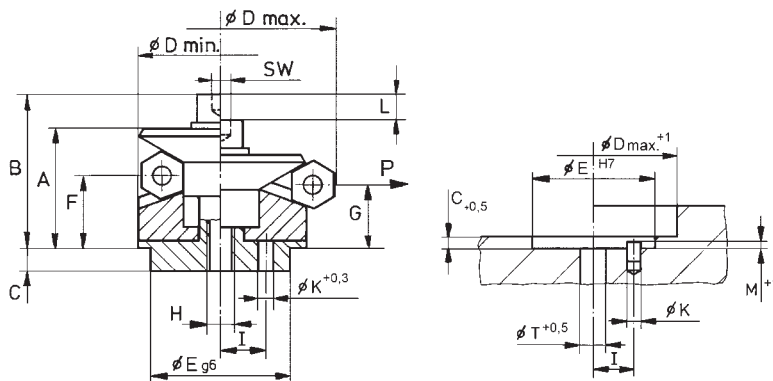
№ заказа	D мин.	D макс.	A	B	C	E g6	F	G	H	I $\pm 0,1$	K	L	M	T	SW	P [kN]	Вес [g]
373464	14,5	18,5	14,1	19,7	5,5	12	9,1	7,9	M4	4,5	2,0	2,3	3,5	4,3	3	3,5	20
373472	18,5	22,5	16,6	23,6	7,5	15	11,6	10,4	M5	5,5	2,5	2,3	3,0	5,3	4	4,5	39
373480	22,5	26,5	20,1	29,1	6,0	15	15,1	13,9	M6	7,0	3,0	2,3	4,0	6,4	5	5,0	60
373498	26,5	30,5	20,1	29,1	6,0	20	15,1	13,9	M6	7,0	3,0	2,3	4,5	6,4	5	5,0	86
373506	30,5	38,5	24,2	33,4	7,0	25	15,2	12,8	M6	9,0	4,0	4,6	4,5	6,4	5	5,0	125
373514	38,5	46,5	27,1	37,6	7,5	30	18,1	15,7	M8	11,0	4,0	4,6	4,5	8,4	6	6,5	233
373522	46,5	54,5	27,1	37,6	7,5	30	18,1	15,7	M8	11,0	4,0	4,6	4,5	8,4	6	6,5	323
373530	54,5	70,5	40,7	54,2	9,0	45	23,7	19,0	M10	15,0	5,0	9,3	5,5	10,5	8	8,0	653
373548	70,5	86,5	45,6	61,6	10,0	60	28,3	23,6	M12	17,0	5,0	9,3	5,5	13,0	10	10,0	1271
373555	86,5	102,5	45,6	61,6	10,0	60	28,3	23,6	M12	17,0	5,0	9,3	5,5	13,0	10	10,0	1783

Применение:

Для не повреждающего поверхность центрального позиционирования и зажима в отверстиях.

Указание:

При заглубленной установке D макс. должно быть предусмотрено для освобождения устройства. Рекомендации по монтажу: Стопорный штифт для точного определения положения конуса.



Возможны технические изменения.

№ 6383ZUK

Центрирующее зажимное устройство

с шариком.

Точность повторения $\pm 0,025$ мм
Точность вращения $\pm 0,025$ мм



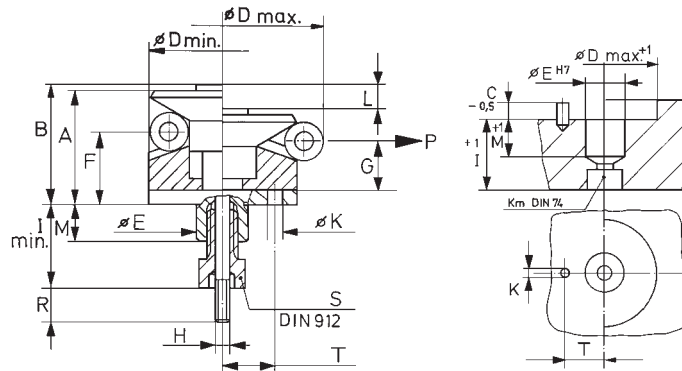
№ заказа	D мин.	D макс.	A	B	C	E f7	F	G	H	I мин.	K	L	M	R	S DIN912	T	P [kN]	Вес [g]
373563	11,7	14,2	11,9	15,0	1,0	8	9,2	8,6	M3	19,5	1,5	1,5	7,5	10	M6x10	5,2	2,0	9
373571	14,5	18,5	12,1	17,0	1,5	8	9,1	7,9	M3	19,5	2,0	2,3	7,5	10	M6x10	6,0	2,0	22
373589	18,5	22,5	16,1	20,6	1,5	12	11,6	10,4	M4	28,0	2,5	2,3	11,5	16	M8x16	7,5	3,5	54
373597	22,5	26,5	20,1	27,1	2,0	15	15,1	13,9	M5	30,0	3,0	2,3	11,5	14	M10x16	9,4	6,0	64
373605	26,5	30,5	20,1	27,1	2,0	15	15,1	13,9	M5	30,0	3,0	2,3	11,5	14	M10x16	10,5	6,0	98
373613	30,5	38,5	24,2	32,7	2,0	20	15,2	12,8	M6	36,0	4,0	4,6	15,5	16	M12x20	12,5	8,5	139
373621	38,5	46,5	27,1	35,6	2,5	20	18,1	15,7	M6	36,0	4,0	4,6	15,5	16	M12x20	12,5	8,5	248
373639	46,5	54,5	27,1	35,6	2,5	20	18,1	15,7	M6	36,0	4,0	4,6	15,5	16	M12x20	12,5	8,5	338
373647	54,5	70,5	40,7	50,2	2,5	30	23,7	19,0	M8	43,0	5,0	9,3	16,5	16	M16x20	20,0	16,0	660
373654	70,5	86,5	45,6	55,1	2,5	40	28,3	23,6	M8	43,0	5,0	9,3	16,5	16	M16x20	25,0	16,0	1252
373662	86,5	102,5	45,6	55,1	2,5	60	28,3	23,6	M8	43,0	5,0	9,3	16,5	16	M16x20	36,5	16,0	1765

Применение:

Для центрального позиционирования и зажима в глухих отверстиях, где допустимы небольшие отпечатки шарика. Обслуживается снизу, автоматически или вручную.

Указание:

При заглубленной установке D макс. должно быть предусмотрено для освобождения устройства. Рекомендации по монтажу: Стопорный штифт для точного определения положения конуса.



№ 6383ZUS

Центрирующее зажимное устройство

с защитным сегментом.

Точность повторения $\pm 0,025$ мм
Точность вращения $\pm 0,025$ мм



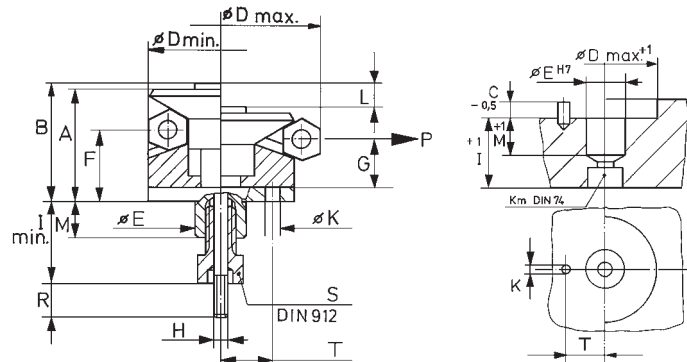
№ заказа	D мин.	D макс.	A	B	C	E f7	F	G	H	I мин.	K	L	M	R	S DIN912	T	P [kN]	Вес [g]
373670	14,5	18,5	14,1	17,0	1,5	8	9,1	7,9	M3	19,5	2,0	2,3	7,5	10	M6x10	6,0	2,0	22
373688	18,5	22,5	16,1	20,6	1,5	12	11,6	10,4	M4	28,0	2,5	2,3	11,5	16	M8x16	7,8	3,5	54
373696	22,5	26,5	20,1	27,1	2,0	15	15,1	13,9	M5	30,0	3,0	2,3	11,5	14	M10x16	9,4	6,0	64
373704	26,5	30,5	20,1	27,1	2,0	15	15,1	13,9	M5	30,0	3,0	2,3	11,5	14	M10x16	10,5	6,0	98
373712	30,5	38,5	24,2	32,7	2,0	20	15,2	12,8	M6	36,0	4,0	4,6	15,5	16	M12x20	12,5	8,5	139
373720	38,5	46,5	27,1	35,6	2,5	20	18,1	15,7	M6	36,0	4,0	4,6	15,5	16	M12x20	12,5	8,5	248
373738	46,5	54,5	27,1	35,6	2,5	20	18,1	15,7	M6	36,0	4,0	4,6	15,5	16	M12x20	12,5	8,5	338
373746	54,5	70,5	40,7	50,2	2,5	30	23,7	19,0	M8	43,0	5,0	9,3	16,5	16	M16x20	20,0	16,0	660
373753	70,5	86,5	45,6	55,1	2,5	40	28,3	23,6	M8	43,0	5,0	9,3	16,5	16	M16x20	25,0	16,0	1252
373761	86,5	102,5	45,6	55,1	2,5	60	28,3	23,6	M8	43,0	5,0	9,3	16,5	16	M16x20	36,5	16,0	1765

Применение:

Для не повреждающего поверхность центрального позиционирования и зажима в глухих отверстиях. Обслуживается снизу, автоматически или вручную.

Указание:

При заглубленной установке D макс. должно быть предусмотрено для освобождения устройства. Рекомендации по монтажу: Стопорный штифт для точного определения положения зажимных сегментов.



Первый этап при применении и использовании боковых упоров:

- Что позиционируется или зажимается?
- Какая величина соответствует заготовке?
- Какая величина размера Y? (высота заготовки)
- Нужно ли полностью использовать ход пружины F?
- Какие боковые упоры нужно использовать?
- Какой допуск имеет заготовка?
- Какая величина размера X? (см. таблицу)
- Как определяются размеры координат?

Пример из практики:

Позиционирование или закрепление плиты размером 100 x 50 x 8 мм

Диаметр штифта должен быть равен 5, 6 или 8 мм?

- если ничто не должно выступать над пластиной то 5 мм
- если выступ не мешает то 6 или 8 мм
- если дополнительно осуществляется зажим то 6 мм
- если сверление выполняется без дополнительного зажима то 8 мм

Длина / ширина заготовки?

- длина = $100 + 0 / - 0,4$ = средний размер 99,8 мм
- ширина = $50 + 0,2 / - 0,2$ = средний размер 50,0 мм

Высота заготовки Y?

Допуском можно пренебречь

Какое усилие нужно выбрать?

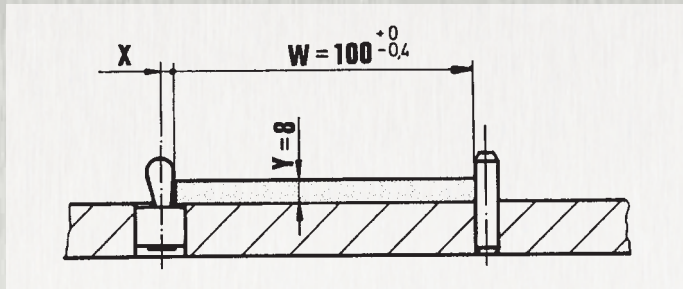
- Для позиционирования 30 - 60 Н
- Для зажима 90 - 150 Н

Размер X при боковых упорах с пластмассовой пружиной?

- см. таблицу или приведенную ниже формулу
- размер 05 X = 1,6 мм
- размер 06 X = 1,9 мм
- размер 08 X = 2,7 мм

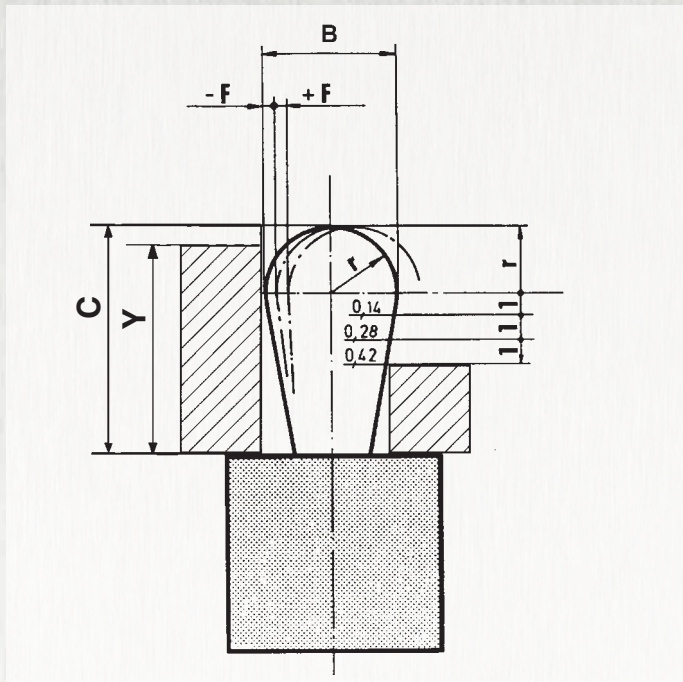
Размер X при боковых упорах со стальной пружиной?

- см. таблицу или приведенную ниже формулу
- учтите, что F больше и поэтому оставляет больший диапазон



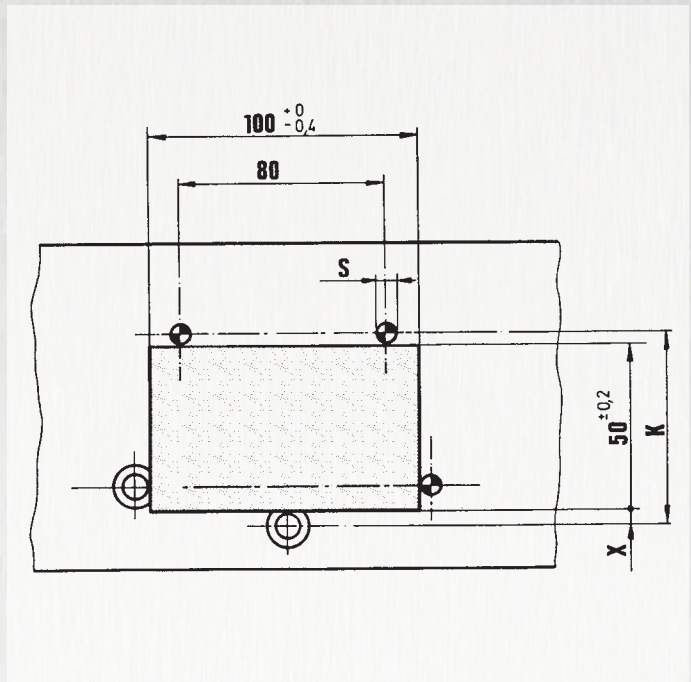
- W = заготовка (+/- допуск)
- Y = высота заготовки
- F = предварительный зажим
- + F = зажим (ход пружины для допуска)
- F = (-F) + (+F)
- T = допуск

Формулы:



Для заготовок, имеющих высоту более C минус r, действуют табличные значения для размера X или формула $X = B/2 - (-F)$.

Для заготовок, имеющих высоту менее C минус r, действуют табличные значения для размера X или формула $X = B/2 - (-F) - [(C - r - Y) \times 0,123]$.



Формула для координат:
 $K = W - T/2 + x + S/2$

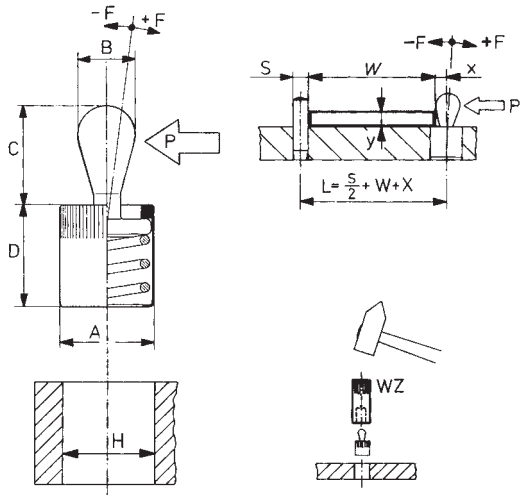
Табличные значения являются ориентировочными значениями, которые лучше всего проверить путем пробного зажима.

Возможны технические изменения.

№ 6380

Боковой упор

без уплотнения.
Стальной штифт для зажима.



№ заказа	A	B	C	D-1	Н Н8	F	~P [N]	X	Совместимый инструмент	Вес [g]
373001	6	3	4,0	7	6	±0,5	10	0,9	03	0,6
373019	6	3	4,0	7	6	±0,5	20	0,9	03	0,6
373027	6	3	4,0	7	6	±0,5	40	0,9	03	0,7
373035	10	5	6,7	11	10	±0,8	20	1,6	05	2,6
373043	10	5	6,7	11	10	±0,8	50	1,6	05	2,9
373050	10	5	6,7	11	10	±0,8	100	1,6	05	3,1
373068	10	6	10,7	11	10	±1,0	40	1,8	06	3,6
373076	10	6	10,7	11	10	±1,0	75	1,8	06	3,6
373084	10	6	10,7	11	10	±1,0	150	1,8	06	3,9
373092	12	8	13,9	13	12	±1,3	50	2,6	08	7
373100	12	8	13,9	13	12	±1,3	100	2,6	08	7,2
373118	12	8	13,9	13	12	±1,3	200	2,6	08	7,4
373126	16	10	16,7	17	16	±1,6	100	3,2	10	15
373134	16	10	16,7	17	16	±1,6	200	3,2	10	15,4
373142	16	10	16,7	17	16	±1,6	300	3,2	10	15,8

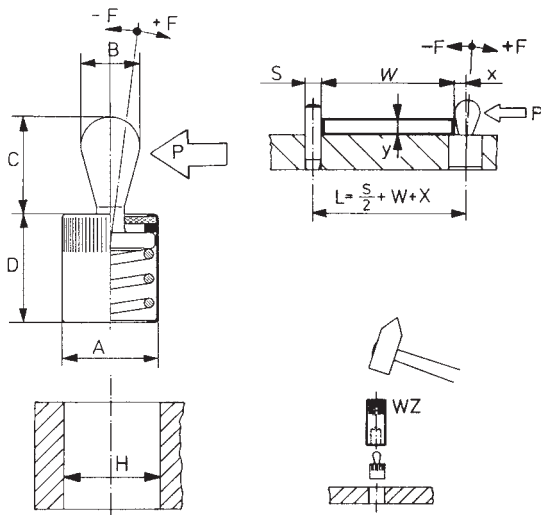
Указание:

Без уплотнения для работ без загрязнения, термостойкость до 250°C.
Монтаж путем запрессовки.

№ 6380D

Боковой упор

с уплотнением для защиты от стружек и грязи.
Стальной штифт для зажима.



№ заказа	A	B	C	D-1	Н Н8	F	~P [N]	X	Совместимый инструмент	Вес [g]
373159	6	3	4	7	6	±0,5	10	0,9	03	0,6
373167	6	3	4	7	6	±0,5	20	0,9	03	0,6
373175	6	3	4	7	6	±0,5	40	0,9	03	0,7
373183	10	5	6	12	10	±0,8	20	1,6	05	2,7
373191	10	5	6	12	10	±0,8	50	1,6	05	2,9
373209	10	5	6	12	10	±0,8	100	1,6	05	2,9
373217	10	6	10	12	10	±1,0	40	1,8	06	3,1
373225	10	6	10	12	10	±1,0	75	1,8	06	3,6
373233	10	6	10	12	10	±1,0	150	1,8	06	3,7
373241	12	8	13	14	12	±1,3	50	2,6	08	3,9
373258	12	8	13	14	12	±1,3	100	2,6	08	7,1
373266	12	8	13	14	12	±1,3	200	2,6	08	7,3
373274	16	10	16	18	16	±1,6	100	3,2	10	7,6
373282	16	10	16	18	16	±1,6	200	3,2	10	15
373290	16	10	16	18	16	±1,6	300	3,2	10	15,4

Указание:

С уплотнением для работ со съемом стружки и пылью, термостойкость до 150°C.
Уплотнение: CR, черное, 60 shore. Монтаж путем запрессовки.

№ 6380WZ

Инструмент

для прессования боковых упоров.



№ заказа	Размер	Вес [g]
373308	03	15,9
373316	05	18,8
373332	08	64,3
373340	10	105,3

№ 6387

Эксцентрикковый натяжной болт

направлении ху-зажим с эффектом притяжения.
инструментальная сталь закалена 56±1 HRC



№ заказа	A	B	C	D	E	F	G	SW	X	Z	макс. удерживающая сила [kN]	макс. момент затяжки [Nm]	Вес [g]
373779	11	M4	4,0	12	2,6	4,8	5,5	3	4,0	5,0	0,5	5	5
373787	15,6	M6	5,5	16	5,0	6,7	7,8	5	5,9	7,0	2,5	20	10
373795	19,1	M8	6,5	20	5,8	8,3	9,6	6	7,1	8,6	3,5	30	15
373803	23,7	M10	8,0	24	6,3	9,8	11,8	8	8,5	10,3	5,0	45	20
373811	27,3	M12	9,0	18	8,5	11,7	13,6	10	10,1	12,2	7,0	65	35
373829	27,3	M12	9,0	30	8,5	11,7	13,6	10	10,1	12,2	5,5	50	55
373837	35,4	M16	12,0	24	10,7	15,6	17,7	14	13,2	16,2	11,0	100	90
373845	35,4	M16	12,0	40	10,7	15,6	17,7	14	13,2	16,2	8,5	80	110

Применение:

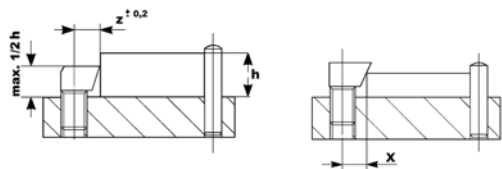
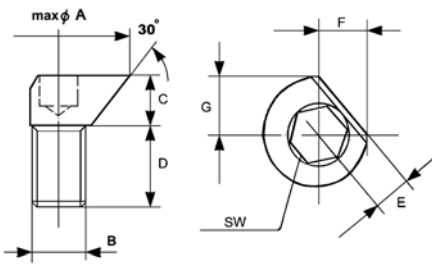
- Зажим выше поверхности обработки
- Зажим ниже поверхности обработки
- Зажим в отверстиях

Преимущество:

- плавная эксцентрикковая регулировка
- высокая износостойкость

На заказ:

По запросу может быть также поставлен эксцентрикковый натяжной болт с левой резьбой.



Зажим выше поверхности обработки



Зажим ниже поверхности обработки



Возможны технические изменения.

... по № изделий

№ изделия	Стр. кат.	№ изделия	Стр. кат.	№ изделия	Стр. кат.	№ изделия	Стр. кат.	№ изделия	Стр. кат.	№ изделия	Стр. кат.
№ 2940	115	№ 6322A	104	№ 6348S	91	№ 6417	47	№ 6494	79	№ 7110DHX	27
DIN 508	60	№ 6322B	104	№ 6348SP	91	№ 6417SP	48	№ 6497	80	№ 7110DIX	27
№ 508F	61	DIN 6323	103	№ 6349P	98	№ 6417Z	48	№ 6498	84	№ 7110DKX	27
№ 508L	61	№ 6325	15	№ 6349PP	97	№ 6420	37	№ 6498FR	85	№ 7110DMX	26
№ 508R	62	DIN 6326	33	№ 6350	99	№ 6430S	42	№ 6498FT	85	№ 7110DX	26
№ 510	62	№ 6328	99	№ 6351	100	№ 6435S	43	№ 6499	83	№ 7110GLX	26
№ 6313K	14	DIN 6330B	63	№ 6353	100	№ 6438S	44	№ 6500E	31	№ 7110GX	26
№ 6313L	14	DIN 6331	64	№ 6355V	101	№ 6440	45	№ 6500H	31	№ 7110M	11
DIN 6314	21	№ 6331S	65	№ 6357	102	№ 6441	45	№ 6501	32	№ 7500A	10
№ 6314AT	25	№ 6332S	65	№ 6358	102	№ 6442	45	№ 6510	32	№ 7500BF	12
№ 6314AV	17	№ 6334	63	DIN 6379	58	№ 6443	46	№ 6520	69	№ 7500BZ	12
№ 6314S	18	№ 6339	72	№ 6380	111	№ 6444	46	№ 6530	68	№ 7500D	11
№ 6314V	16	DIN 6340	67	№ 6380D	111	№ 6445	46	№ 6531	68	№ 7500E	9
№ 6314Z	22	№ 6342	72	№ 6380WZ	112	№ 6460	37	№ 6532	69	№ 7500F	10
DIN 6315B	22	№ 6344SP	98	№ 6383ZEK	108	№ 6470	70	№ 6535	71	№ 7500G	9
DIN 6315C	23	DIN 6346	87	№ 6383ZES	108	№ 6470-M30	70	№ 6540	74	№ 7500K	6
№ 6315GN	23	DIN 6346P	87	№ 6383ZUK	109	№ 6475	34	№ 6541	74	№ 7500S	7
№ 6315V	17	№ 6347P	88	№ 6383ZUS	109	№ 6485	72	№ 6600	105	№ 7500SP	12
DIN 6316	24	№ 6347PP	89	№ 6387	112	№ 6486	73	№ 6601	105	№ 7500T	11
№ 6316V	16	№ 6347PS	90	№ 6400	38	№ 6490	76	№ 6610	105	№ 7500Z	10
№ 6317	24	№ 6347PSP	89	№ 6400M	38	№ 6491	77	№ 6611	106	DIN 787	52-56
DIN 6318	30	№ 6347S	88	№ 6401	39	№ 6492	77	№ 6612	106	№ 797	57
№ 6318B	30	№ 6347SP	88	№ 6405	39	№ 6492D	78	№ 6614	107	DIN 894	73
DIN 6319C	66	№ 6348P	91	№ 6406	40, 41	№ 6493F	83	№ 6616	107		
DIN 6319D	66	№ 6348PP	93, 94	№ 6406M	40	№ 6493N	81	№ 6621	18		
DIN 6319G	67	№ 6348PS	95, 96	№ 6415	36	№ 6493S	82	№ 7000	19		
№ 6321	20	№ 6348PSP	92, 93	№ 6416	36	№ 6493SP	82	№ 7110DFX	27		

... по № заказа

№ заказа	Стр. кат.	№ заказа	Стр. кат.	№ заказа	Стр. кат.	№ заказа	Стр. кат.	№ заказа	Стр. кат.	№ заказа	Стр. кат.
53520	73	70524	22	71175	17	71944	73	72785	37	73486	78
53579	73	70532	22	71183	16	71951	73	72793	37	73494	78
53595	73	70540	22	71191	17	71969	33	72801	16	73502	105
53611	73	70557	22	71209	16	71977	33	72819	46	73510	105
53629	73	70565	22	71217	16	71985	33	72827	16	73528	26
53645	73	70573	22	71225	16	71993	33	72835	34	73536	26
53652	73	70581	22	71241	82	72009	33	72843	34	73544	26
53660	73	70599	22	71258	17	72017	33	72850	40	73551	26
53678	73	70607	22	71266	16	72025	33	72868	40	73569	105
53686	73	70615	22	71274	16	72033	33	72876	40	73577	26
53694	73	70623	22	71282	16	72041	33	72884	40	73585	26
53702	73	70631	22	71290	16	72090	33	72892	72	73593	26
53710	73	70649	22	71308	16	72108	33	72900	72	73601	26
70003	21	70656	22	71316	16	72116	33	72918	72	73619	105
70011	21	70664	81	71324	16	72124	33	72926	40	73627	105
70029	21	70672	22	71332	16	72132	33	72942	16	73635	26
70037	21	70680	82	71340	24	72157	40	72959	76	73643	26
70045	21	70698	82	71357	24	72165	87	72967	76	73650	27
70052	21	70706	23	71365	30	72173	87	72975	76	73668	27
70060	21	70714	23	71373	30	72181	87	72983	76	73676	106
70078	21	70722	23	71381	30	72199	87	72991	76	73684	27
70086	21	70730	23	71399	30	72207	87	73007	76	73692	27
70094	21	70748	23	71407	30	72215	87	73015	76	73718	27
70102	21	70755	23	71415	30	72223	87	73023	76	73726	27
70110	21	70763	23	71423	30	72231	87	73031	76	73734	27
70128	21	70771	23	71449	73	72249	87	73049	76	73742	27
70136	21	70789	23	71456	73	72256	87	73056	16	73759	27
70144	81	70797	23	71464	73	72264	87	73064	16	73767	27
70151	16	70805	23	71472	73	72272	87	73072	16	73775	27
70169	81	70813	23	71480	30	72280	87	73080	77	73783	27
70177	16	70821	16	71498	30	72298	87	73098	77	73791	78
70185	81	70839	16	71506	30	72306	87	73106	77	73809	78
70193	16	70847	16	71522	20	72314	87	73114	77	73817	77
70201	16	70854	16	71530	20	72322	87	73122	77	73825	77
70219	16	70862	23	71555	104	72330	87	73130	79	73833	77
70227	22	70870	23	71563	104	72348	87	73148	79	73841	77
70235	22	70888	23	71571	104	72355	87	73155	79	73858	77
70243	22	70896	23	71589	104	72363	87	73163	83	73866	77
70250	22	70904	23	71597	104	72371	41	73171	83	73874	77
70268	16	70912	23	71613	104	72389	38	73189	17	73882	77
70276	16	70920	23	71621	104	72397	38	73197	17	73890	84
70284	16	70938	23	71639	104	72405	38	73205	17	73908	85
70292	16	70946	23	71647	104	72413	38	73213	80	73916	85
70300	16	70953	23	71696	104	72421	38	73221	80	73924	78
70318	16	70961	23	71704	104	72439	38	73239	80	73932	14
70326	16	70979	23	71712	104	72447	38	73247	17	73940	14
70334	22	70987	83	71720	104	72454	46	73254	17	73957	14
70342	81	70995	83	71738	104	72496	38	73262	17	73965	14
70359	22	71001	83	71746	104	72504	38	73288	17	73973	14
70367	22	71019	83	71753	104	72546	37	73296	31	73981	25
70375	22	71027	24	71761	104	72553	42	73304	31	73999	25
70383	22	71035	24	71787	73	72561	42	73312	31	74005	14
70391	22	71043	24	71811	103	72579	42	73320	38	74013	14
70409	22	71050	24	71829	103	72587	42	73346	31	74021	14
70417	22	71068	24	71837	103	72637	43	73353	32	74039	18
70425	22	71076	24	71845	103	72645	43	73361	38	74047	18
70433	22	71084	24	71852	103	72652	43	73379	32	74054	18
70441	22	71092	24	71860	103	72660	43	73387	32	74062	18
70458	22	71100	24	71878	103	72710	45	73395	32	74096	7
70466	22	71118	24	71886	103	72728	45	73403	38	74104	7
70474	22	71126	24	71894	103	72736	45	73437	18	74120	10
70482	22	71134	24	71902	103	72744	46	73445	18	74138	11
70490	22	71142	82	71910	103	72751	46	73452	18	74146	11
70508	22	71159	24	71928	73	72769	45	73460	18	74153	10
70516	22	71167	17	71936	73	72777	37	73478	18	74161	10

... по № заказа (Продолжение)

№ заказа	Стр. нат.	№ заказа	Стр. нат.	№ заказа	Стр. нат.	№ заказа	Стр. нат.	№ заказа	Стр. нат.	№ заказа	Стр. нат.
74179	47	75291	89	80069	60	81042	54	82081	67	83105	71
74195	48	75309	87	80077	60	81059	54	82099	67	83584	68
74211	48	75317	87	80085	60	81067	54	82107	64	83592	68
74237	48	75325	87	80093	60	81075	54	82115	64	83600	68
74260	99	75333	87	80101	60	81083	54	82149	64	83618	68
74278	99	75341	87	80119	60	81091	54	82156	64	83626	68
74286	99	75358	100	80127	60	81109	55	82164	64	83634	68
74294	99	75366	100	80135	60	81117	55	82172	64	83642	68
74302	99	75374	100	80143	60	81125	55	82198	64	83659	68
74310	99	75390	12	80150	60	81133	55	82206	64	83691	68
74328	99	75408	12	80168	60	81141	55	82214	64	83808	68
74336	99	75473	89	80176	60	81158	55	82222	64	83816	68
74344	99	75481	89	80184	60	81166	55	82230	64	83824	68
74351	99	75499	89	80192	60	81174	55	82248	64	83832	68
74369	100	75507	89	80200	60	81182	55	82255	64	83840	68
74377	100	75515	89	80218	60	81190	55	82271	63	83899	69
74385	100	75523	89	80226	60	81208	55	82289	63	83907	69
74419	11	75531	89	80234	60	81216	54	82297	63	83915	69
74427	11	75549	89	80242	60	81224	54	82305	63	83923	56
74435	11	75556	89	80259	62	81232	54	82313	64	83956	56
74443	11	75564	89	80267	62	81240	54	82321	63	83972	56
74450	100	75572	89	80275	62	81257	58	82339	63	83980	88
74468	100	75580	89	80283	62	81265	60	82347	63	83998	56
74476	10	75606	91	80291	62	81273	58	82354	63	84004	52
74484	10	75614	91	80309	62	81299	58	82362	63	84012	52
74492	10	75648	91	80317	62	81315	58	82370	63	84020	52
74500	106	75655	102	80325	62	81323	52	82388	63	84038	52
74518	106	75663	102	80333	62	81331	58	82396	63	84046	52
74526	107	75671	12	80341	62	81349	58	82404	63	84053	52
74534	107	75689	12	80358	60	81356	54	82412	63	84061	52
74542	107	75697	12	80366	60	81372	58	82420	63	84079	52
74559	107	75705	44	80374	52	81380	58	82438	63	84087	53
74567	17	75713	44	80382	52	81398	58	82446	63	84095	88
74575	17	75721	44	80390	52	81406	52	82453	63	84103	52
74583	17	75739	12	80408	52	81414	58	82461	63	84111	52
74591	17	75747	12	80416	52	81422	58	82479	63	84129	52
74609	18	75762	7	80424	52	81448	54	82487	63	84137	52
74617	18	75770	39	80432	52	81471	58	82495	63	84145	53
74625	17	75788	39	80440	52	81489	58	82503	63	84152	53
74633	17	75796	39	80457	52	81497	52	82511	64	84160	53
74641	17	75804	39	80465	52	81505	54	82529	64	84178	55
74658	17	75812	39	80473	52	81513	58	82537	64	84186	55
74666	17	75820	39	80481	52	81521	58	82545	64	84194	55
74682	15	75838	7	80499	52	81539	58	82552	64	84202	54
74690	15	75846	7	80507	52	81547	54	82560	64	84210	54
74708	19	75853	7	80515	52	81554	58	82578	64	84228	54
74716	19	75861	7	80523	52	81562	54	82586	64	84236	54
74724	19	75879	102	80531	52	81570	58	82594	64	84244	54
74732	19	75887	102	80549	52	81588	54	82602	64	84251	74
74740	19	75895	102	80556	52	81596	58	82610	64	84269	74
74757	19	75903	102	80564	52	81604	55	82628	64	84277	74
74765	19	75911	102	80572	52	81612	59	82636	64	84285	74
74773	19	75929	102	80580	52	81620	59	82644	64	84293	74
74781	19	75937	9	80598	52	81638	59	82651	63	84301	54
74799	19	75945	9	80606	52	81646	59	82669	63	84319	54
74807	19	75952	72	80614	52	81653	59	82677	63	84327	54
74815	19	75960	72	80622	52	81661	59	82685	63	84335	54
74823	19	75978	72	80630	52	81679	59	82693	63	84343	74
74831	19	75986	72	80648	52	81687	59	82701	63	84350	74
74849	19	75994	72	80655	52	81695	59	82719	63	84376	54
74856	19	76406	9	80663	53	81703	59	82727	63	84384	52
74864	19	76422	9	80671	53	81711	59	82735	63	84392	54
74872	9	76463	9	80689	53	81729	59	82743	63	84400	52
74880	70	76471	9	80697	53	81737	66	82750	63	84418	54
74898	70	76489	9	80705	53	81745	66	82768	63	84426	52
74906	20	76604	9	80713	53	81752	66	82776	63	84434	52
74914	20	76851	9	80721	53	81760	66	82784	63	84442	54
74922	20	76877	9	80739	53	81778	66	82792	63	84459	54
74930	20	76901	9	80747	53	81786	66	82800	64	84467	58
74963	20	76919	9	80754	53	81794	66	82818	67	84475	58
74971	20	76927	9	80762	53	81802	66	82826	67	84483	62
74989	19	77495	9	80770	52	81810	66	82834	67	84491	62
74997	19	77503	9	80788	52	81828	66	82842	67	84509	62
75002	19	77800	11	80796	52	81836	66	82859	67	84517	62
75010	19	77909	11	80804	52	81844	66	82867	67	84525	62
75028	19	78121	12	80812	54	81851	52	82875	67	84533	62
75036	12	79194	25	80820	54	81869	66	82883	67	84541	62
75044	12	79277	10	80838	54	81877	66	82891	67	84558	62
75069	12	79590	12	80846	54	81885	66	82909	67	84566	62
75077	12	79608	12	80853	54	81893	66	82917	67	84574	62
75085	101	79616	12	80861	54	81901	66	82925	67	84582	62
75093	101	79624	12	80879	54	81919	66	82933	67	84590	62
75127	12	79632	12	80887	54	81927	66	82941	67	84608	62
75143	101	79640	12	80895	54	81935	66	82958	67	84616	62
75150	99	79657	12	80903	54	81943	66	82966	52	84624	62
75168	99	79665	12	80911	54	81950	66	82974	54	84632	62
75176	99	79673	12	80929	54	81968	66	82982	69	84640	61
75184	101	79681	12	80937	54	81976	66	82990	69	84657	61
75192	99	79699	12	80945	54	81984	67	83006	69	84665	61
75200	99	79707	12	80952	54	81992	67	83014	69	84673	61
75218	99	79715	10	80960	54	82008	67	83022	69	84681	61
75226	99	79723	10	80978	54	82016	67	83030	69	84699	61
75234	99	80002	60	80986	54	82024	67	83048	69	84707	61
75242	99	80010	60	80994	54	82032	67	83055	69	84715	61
75259	99	80028	60	81000	54	82040	67	83063	69	84723	61
75267	99	80036	60	81018	54	82057	67	83071	71	84731	62
75275	99	80044	60	81026	54	82065	67	83089	71	84749	61
75283	89	80051	60	81034	54	82073	67	83097	71	84756	58

... по № заказа (Продолжение)

№ заказа	Стр. нат.	№ заказа	Стр. нат.	№ заказа	Стр. нат.	№ заказа	Стр. нат.	№ заказа	Стр. нат.	№ заказа	Стр. нат.
84764	61	86314	56	158907	60	370957	90	372029	95	373019	111
84772	58	86322	56	159418	60	370965	88	372037	95	373027	111
84780	58	86330	56	159426	60	371062	91	372045	95	373035	111
84798	58	86348	56	370007	92	371070	91	372052	95	373043	111
84806	58	86355	56	370015	92	371088	91	372060	95	373050	111
84814	58	86363	56	370023	92	371096	91	372078	95	373068	111
84822	58	86371	56	370031	92	371104	91	372086	95	373076	111
84830	58	86389	56	370049	92	371112	91	372094	95	373084	111
84848	58	86397	56	370056	92	371120	93	372102	95	373092	111
84855	58	86405	56	370064	92	371138	93	372110	95	373100	111
84863	58	86413	56	370072	92	371146	93	372128	95	373118	111
84871	58	86421	56	370080	92	371153	93	372136	95	373126	111
84889	58	86439	56	370098	92	371161	93	372144	95	373134	111
84897	58	86447	56	370106	92	371179	93	372151	95	373142	111
84905	58	86454	56	370114	92	371187	93	372169	95	373159	111
84913	58	86462	56	370122	92	371195	93	372177	95	373167	111
84921	58	86470	56	370130	92	371203	93	372185	95	373175	111
84939	58	86488	56	370148	92	371211	93	372193	95	373183	111
84947	58	86496	56	370155	92	371229	93	372201	95	373191	111
84954	58	86504	36	370163	92	371237	93	372219	95	373209	111
84962	58	86512	36	370171	92	371245	93	372227	95	373217	111
84970	58	86520	36	370189	92	371252	93	372235	95	373225	111
84988	58	86538	36	370197	92	371260	93	372243	94	373233	111
84996	58	86546	58	370205	92	371278	93	372250	94	373241	111
85001	58	86553	58	370213	92	371286	93	372268	94	373258	111
85019	58	86561	58	370221	92	371294	93	372276	94	373266	111
85027	58	86579	58	370239	92	371302	93	372284	94	373274	111
85035	58	86587	59	370247	92	371310	93	372292	94	373282	111
85043	58	86595	58	370254	92	371328	94	372300	94	373290	111
85050	59	86611	56	370262	92	371336	94	372318	94	373308	112
85068	59	86629	56	370270	92	371344	94	372326	94	373316	112
85076	59	86645	56	370288	92	371351	94	372334	94	373332	112
85084	59	86678	56	370296	92	371369	94	372342	94	373340	112
85092	59	86686	72	370304	92	371377	94	372359	94	373357	108
85472	58	86793	57	370312	92	371385	94	372367	94	373365	108
85480	58	86801	57	370320	92	371393	94	372375	94	373373	108
85498	58	86819	57	370338	92	371401	94	372383	94	373381	108
85506	58	86827	57	370346	92	371419	94	372391	94	373399	108
85514	58	86959	57	370353	92	371427	94	372409	94	373407	108
85522	58	87114	57	370361	92	371435	94	372417	94	373415	108
85530	59	87171	66	370379	92	371443	94	372425	94	373423	108
85548	58	87197	66	370387	92	371450	94	372433	94	373431	108
85555	59	87239	66	370395	92	371468	94	372441	94	373449	108
85563	58	87254	66	370403	92	371476	94	372458	94	373456	108
85589	59	87296	57	370411	92	371484	94	372466	94	373464	108
85597	59	87304	56	370429	92	371492	94	372474	94	373472	108
85605	52	87312	57	370437	92	371500	94	372482	98	373480	108
85613	52	87320	56	370445	93	371518	94	372490	98	373498	108
85621	52	87338	57	370452	93	371526	94	372508	97	373506	108
85639	52	87346	56	370460	93	371534	94	372516	97	373514	108
85647	52	87353	57	370478	93	371542	94	372524	97	373522	108
85654	52	87361	56	370486	93	371559	94	372532	97	373530	108
85662	52	87379	57	370494	93	371567	96	372540	97	373548	108
85670	52	87387	56	370502	93	371575	96	372557	97	373555	108
85688	52	87395	57	370510	93	371583	96	372565	97	373563	109
85696	52	87403	56	370528	93	371591	96	372573	97	373571	109
85704	52	87411	62	370536	93	371609	96	372581	97	373589	109
85712	53	87429	56	370544	93	371617	96	372599	97	373597	109
85720	53	87437	56	370551	93	371625	96	372607	97	373605	109
85738	53	87445	56	370569	93	371633	96	372615	97	373613	109
85746	54	87510	56	370577	93	371641	96	372623	97	373621	109
85753	54	87577	56	370585	93	371658	96	372631	97	373639	109
85761	54	87585	56	370593	93	371666	96	372649	97	373647	109
85779	54	87601	74	370601	93	371674	96	372656	97	373654	109
85787	54	87627	74	370619	93	371682	96	372664	97	373662	109
85795	54	87643	53	370627	93	371690	96	372672	97	373670	109
85803	54	87783	53	370635	93	371708	96	372680	97	373688	109
85811	54	87809	53	370643	93	371716	96	372698	97	373696	109
85829	52	88112	65	370650	93	371724	96	372706	97	373704	109
85837	54	88120	65	370668	93	371732	96	372714	97	373712	109
85845	52	88138	65	370676	93	371740	96	372722	97	373720	109
85852	54	88146	65	370684	89	371757	96	372730	97	373738	109
85860	54	88153	62	370692	89	371765	96	372748	97	373746	109
85878	54	88534	65	370700	89	371773	96	372755	97	373753	109
85886	54	88559	65	370718	89	371781	96	372763	97	373761	109
85894	55	88567	65	370726	89	371799	96	372771	97	373779	112
85902	55	88575	65	370734	89	371807	95	372789	97	373787	112
85910	55	88583	65	370742	89	371815	95	372797	97	373795	112
85928	58	89730	61	370759	89	371823	95	372805	97	373803	112
85977	58	89748	61	370767	89	371831	95	372813	97	373811	112
86009	58	89755	61	370775	89	371849	95	372821	98	373829	112
86025	59	89763	61	370783	89	371856	95	372839	98	373837	112
86041	58	89771	61	370791	89	371864	95	372854	7	373845	112
86140	56	89789	61	370809	89	371872	95	372862	11	373878	15
86157	56	89797	61	370817	89	371880	95	372870	11	373886	15
86165	56	89813	61	370825	90	371898	95	372888	7	420505	115
86173	56	89839	61	370833	90	371906	95	372896	7	420521	115
86181	56	89904	61	370841	90	371914	95	372904	10	420752	115
86199	56	140301	60	370858	90	371922	95	372912	9	420760	115
86207	56	140327	60	370866	90	371930	95	372920	9	420778	115
86215	56	153460	60	370874	90	371948	95	372938	11		
86231	56	153478	60	370882	90	371955	95	372946	12		
86256	56	155630	60	370890	90	371963	95	372953	12		
86264	56	158220	62	370908	90	371971	95	372961	6		
86272	56	158238	62	370916	90	371989	95	372979	12		
86280	56	158246	62	370924	90	371997	95	372987	12		
86298	56	158253	62	370932	90	372003	95	372995	12		
86306	56	158899	60	370940	90	372011	95	373001	111		